
SERIE 940

VÁLVULAS DE CUCHILLA UNIDIRECCIONALES

2" a 24" 150psi (10bar)



 **Bray**[®]

BRAY.COM

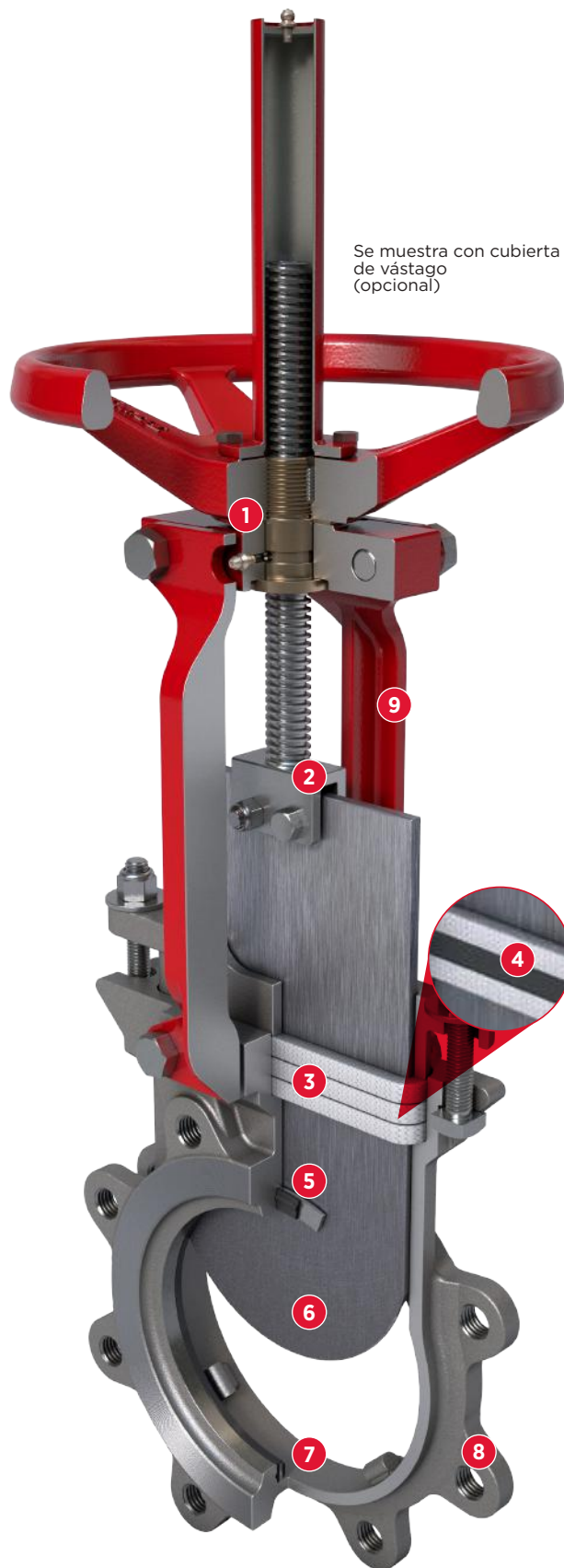
LA COMPAÑÍA DE ALTO RENDIMIENTO

CARACTERÍSTICAS Y BENEFICIOS

CARACTERÍSTICAS DE DISEÑO

Diseñada para servicio de encendido/apagado de uso general y el aislamiento de producto limpio, sucio, corrosivo, abrasivo, viscoso y de alta temperatura.

- 1 Mecanismo superior diseñado para una conversión fácil y rápida entre la actuación manual y la neumática. Las válvulas manuales incluyen un puerto de inyección lubricante para un funcionamiento continuo y sin inconvenientes que requiere mantenimiento mínimo.
- 2 El diseño de horquilla y el anclaje horizontal estabiliza la entrada para garantizar una alineación correcta.
- 3 El empaque cuadrado estándar de múltiples capas proporciona un sellado excepcional del prensaestopas.
- 4 Empaque de sello cuádruple energizado opcional para una mayor prevención de fugas.
- 5 Asiento de metal integral estándar y asientos resilientes de cero fugas reemplazables opcionales
- 6 El diseño de la compuerta asegura una alineación constante a lo largo de la carrera.
- 7 El diseño exclusivo del cuerpo sin zonas muertas permite el autodrenaje de la válvula.
- 8 Cuerpo orejado apto para todas las orientaciones de montaje, incluido el uso a final de línea.
- 9 La superestructura del yugo de fundición asegura la solidez en el diseño de las válvulas para diferentes operadores/orientaciones.



APLICACIONES

Pulpa y Papel

- > Suministro de Papel
- > Servicios de Licores
- > Descartes de Reciclaje

Industrial General

- > Transporte Neumático
- > Agua no Tratada y Tratada
- > Sólidos transportados por el agua
- > Productos Secos | Cemento
- > Gases Calientes

Energía

- > Cenizas volantes | Cenizas de fondo
- > Ramales

Aguas Residuales

- > Líneas de Slurry/Lodos

Química

- > Pellets
- > Fluidos y Químicos de Procesos
- > Derivados del Petróleo

Alimentos y Bebidas

- > Bodegas
- > Procesamiento de la Industria Láctea
- > Cervecería | Silo para Almacenamiento de Granos
- > Grano Usado

Se muestra Asiento Resiliente Reemplazable (opcional)

Estilo Orejada Serie 940

ESPECIFICACIONES TÉCNICAS

Rango de Tamaño	NPS 2 to 24 DN 50 to 600
Estilo de Cuerpo	Una pieza Orejada
Rangos de Presión	2-24 150 psi 50-600 mm 10 bar
Perforación	ASME B16.5 CL150
Cara a Cara	MSS SP-81
Certificación	CE/PED, CRN Canadiense, AWWA C520 2019
Estándar de Diseño	MSS SP-81
Estándar de Prueba	MSS SP-151

ESPECIFICACIONES TÉCNICAS

Cuerpo	CF8 (304)	CF8M (316)
Compuerta	304	316
Asiento	Integral	Integral
Vástago	304	304
Sello	304	304
Empaquetadura	Fibra Sintética Impregnada de PTFE	Fibra Sintética Impregnada de PTFE
Mecanismo Superior	CS	CS

* Consulte al fabricante para rangos de presión

OPCIONES DE COMPUERTA

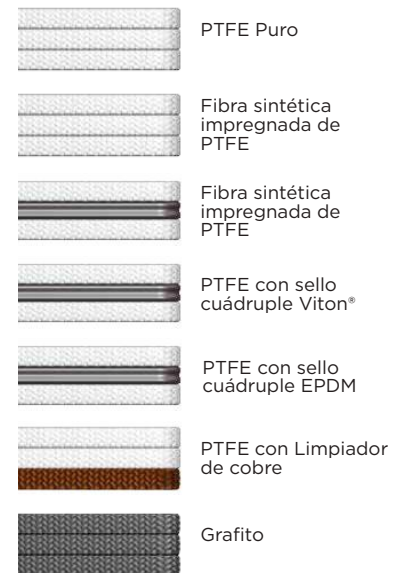
Acero Inoxidable 304, 316, 317
Dúplex SAF 2507
Acero Inoxidable 17-4PH
Hastelloy® C
Monel®
Titanio

OPCIONES DEL CUERPO

Acero al Carbono (WCB)
Acero Inoxidable CF8
Acero Inoxidable CF8M
Acero Inoxidable CF3M
Dúplex SAF 2205
Dúplex SAF 2507

RANGO DE TEMPERATURA MÁXIMA DE LA EMPAQUETADURA

PTFEN Puro	500°F 260°C
Fibra Sintética Impregnada de PTFE	450°F 232°C
PTFE con sello cuádruple Buna-N¹	194°F 90°C
PTFE con Sello Cuádruple Viton¹	392°F 200°C
PTFE con Sello Cuádruple EPDM	248°F 120°C
PTFE con Limpiador de Cobre¹	500°F 260°C
Grafito	1202°F 650°C



NOTA ¹ Se puede usar PTFE puro o fibra sintética impregnada de PTFE.

OPCIONES DE ASIENTO

Asiento de metal integral estándar y asiento resiliente de cero fugas reemplazable opcional.



Buna-N	-34 a 194°F -36 a 90°C
EPDM	-65 a 248°F -54 a 120°C
Viton®	-15 a 392°F -26 a 200°C



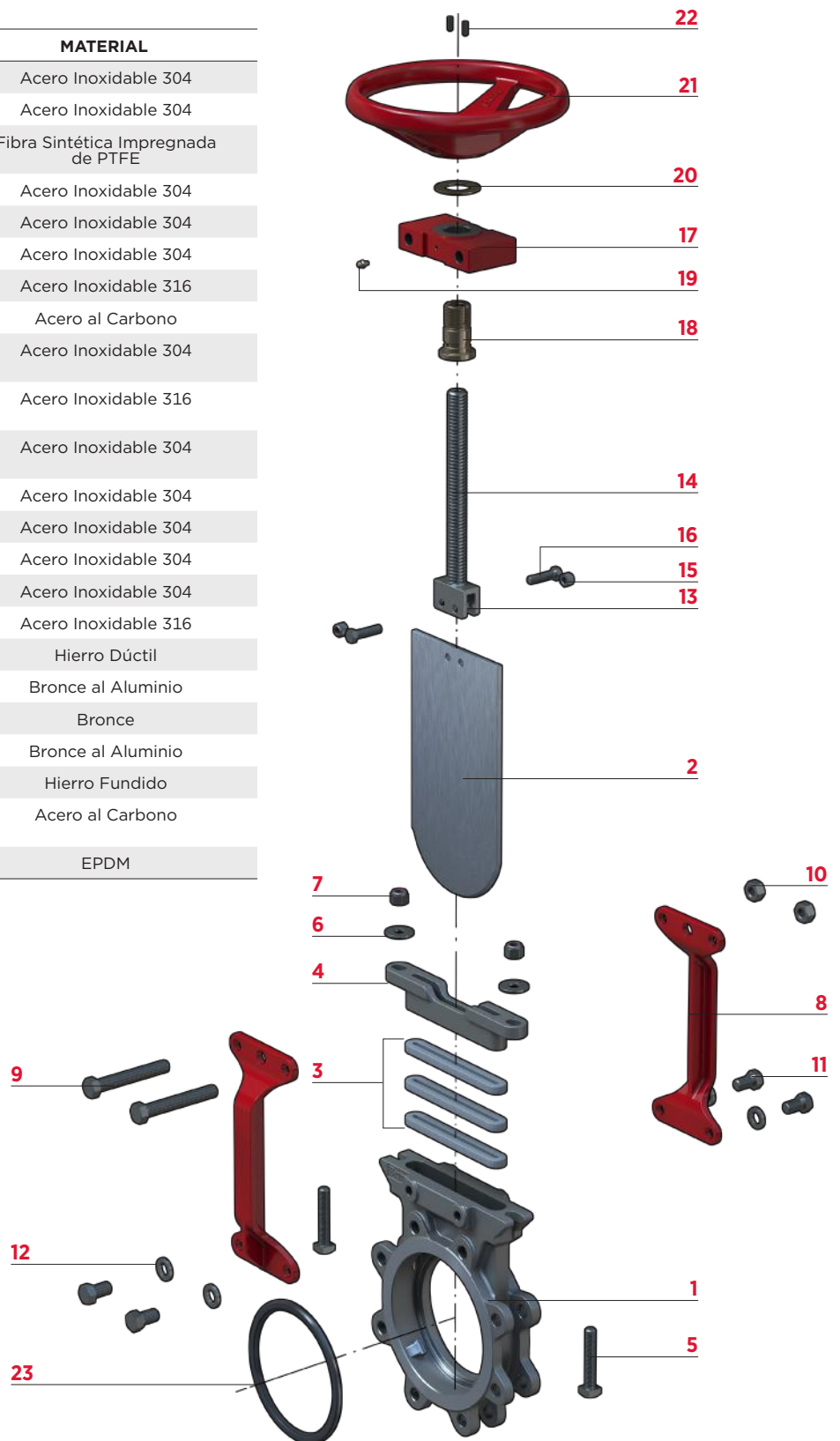
PTFE con Anillo de Apoyo**	-235 a 500°F -148 a 260°C
-----------------------------------	------------------------------

** Fugas del asiento permitidas según MSS SP-151 para Válvulas con Asiento de Metal

MATERIALES DE CONSTRUCCIÓN

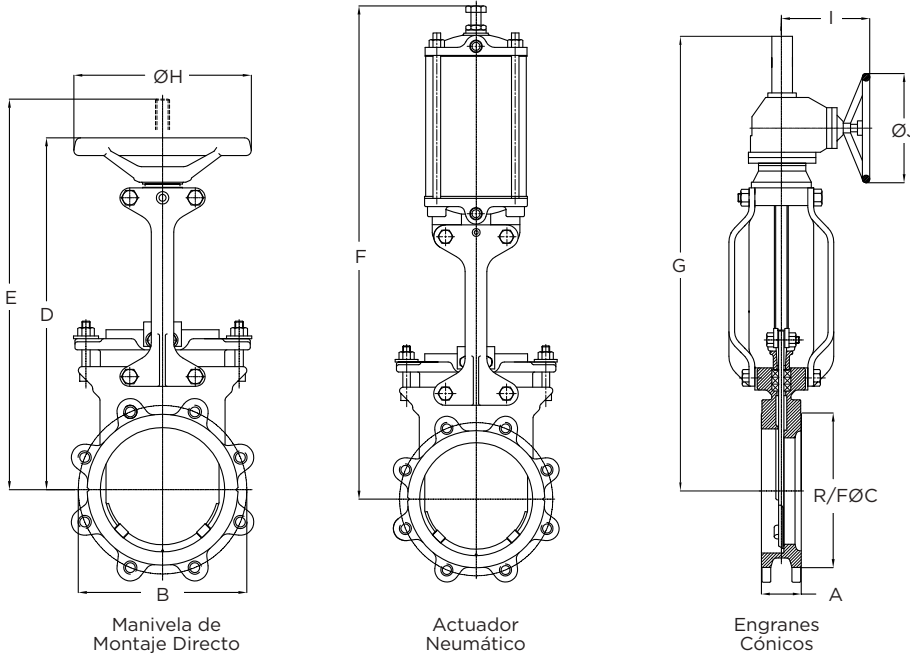
ESPECIFICACIONES DE MATERIALES Y REFERENCIA DE PIEZAS

ARTÍCULO	DESCRIPCIÓN	MATERIAL
1	Cuerpo	Acero Inoxidable 304
2	Compuerta	Acero Inoxidable 304
3	Juego de Empaquetadura	Fibra Sintética Impregnada de PTFE
4	Sello	Acero Inoxidable 304
5	Perno del Sello	Acero Inoxidable 304
6	Arandela del Sello	Acero Inoxidable 304
7	Tuerca del Sello	Acero Inoxidable 316
8	Yugo	Acero al Carbono
9	Perno de Montaje (Superior)	Acero Inoxidable 304
10	Tuerca de Montaje (Superior)	Acero Inoxidable 316
11	Perno de Montaje (Inferior)	Acero Inoxidable 304
12	Arandela con Resorte	Acero Inoxidable 304
13	Horquilla	Acero Inoxidable 304
14	Vástago	Acero Inoxidable 304
15	Perno de Horquilla	Acero Inoxidable 304
16	Tuerca de la Horquilla	Acero Inoxidable 316
17	Collar	Hierro Dúctil
18	Manguito de Yugo	Bronce al Aluminio
19	Boquilla de Engrase	Bronce
20	Arandela de Seguridad	Bronce al Aluminio
21	Volante	Hierro Fundido
22	Tornillo de Cabeza Hueca	Acero al Carbono
23	Asiento ¹	EPDM



NOTE

1 Asiento resiliente opcional reemplazable.



NOTE

- 1 Consulte al fabricante sobre las dimensiones de los actuadores hidráulicos y eléctricos.
- 2 Las dimensiones son aproximadas y están sujetas a cambio. Solicite los esquemas certificados al fabricante.

* De conformidad con ASME B16.5 Clase 150 para los tamaños de NPS 2 (DN50) a NPS 24 (DN600)

DIMENSIONES (Pulgadas)										
NPS	A	B*	R/FØC	D	E	F	G	ØH	I	ØJ
2	1.88	4.75	3.62	13.03	13.94	19.17	--	8.00	--	--
3	2.00	6.00	5.00	15.71	18.43	22.80	--	8.00	--	--
4	2.00	7.50	6.19	17.32	21.10	25.39	--	8.00	--	--
5	2.25	8.50	7.31	19.41	23.90	28.35	--	10.00	--	--
6	2.25	9.50	8.50	20.91	26.34	31.65	--	10.00	--	--
8	2.75	11.75	10.62	24.84	32.28	38.74	35.63	12.00	11.65	20.00
10	2.75	14.25	12.75	27.28	37.68	44.21	41.06	16.00	11.65	20.00
12	3.00	17.00	15.00	30.67	43.11	51.22	47.80	16.00	11.65	20.00
14	3.00	18.75	16.25	33.66	47.72	54.96	49.80	20.00	12.05	20.00
16	3.50	21.25	18.50	37.01	52.83	63.07	55.12	20.00	12.05	20.00
18	3.50	22.75	21.00	41.85	60.04	70.28	61.93	20.00	12.05	20.00
20	4.50	25.00	23.00	46.34	66.10	76.34	68.39	20.00	12.05	20.00
24	4.50	29.50	27.25	54.06	77.99	89.92	80.04	20.00	12.05	20.00

PESO (lbs)		
VOLANTE	ACTUADOR NEUMÁTICO	OPERADOR DE ENGRANES
20	35	--
29	40	--
31	53	--
49	77	--
51	84	--
77	121	106
117	212	183
168	313	209
265	410	282
357	496	364
474	600	474
750	805	606
893	1054	959

DIMENSIONES (Milímetros)										
DN	A	B*	R/FØC	D	E	F	G	ØH	I	ØJ
50	48	120.7	92	331	354	487	--	203	--	--
80	51	152.4	127	399	468	579	--	203	--	--
100	51	190.5	158	440	536	645	--	203	--	--
125	57	215.9	186	493	607	720	--	254	--	--
150	57	241.3	216	531	669	804	--	254	--	--
200	70	295.5	270	631	820	984	905	305	296	508
250	70	362.0	324	693	957	1123	1043	406	296	508
300	76	431.8	375	779	1095	1301	1214	406	296	508
350	76	476.3	413	855	1212	1396	1265	508	296	508
400	89	539.8	470	940	1342	1602	1400	508	296	508
450	89	577.9	533	1063	1525	1785	1573	508	296	508
500	114	635.0	585	1177	1679	1939	1737	508	296	508
600	114	749.3	692	1373	1981	2284	2033	508	296	508

PESO (kg)		
9	16	--
13	18	--
14	24	--
22	35	--
23	38	--
35	55	48
53	96	83
76	142	95
120	186	128
162	225	165
215	272	215
340	365	275
405	478	435

OPCIONES Y ACCESORIOS

OPCIONES DE ACTUADOR | SE MUESTRA EN ROJO



Volante de Montaje Directo



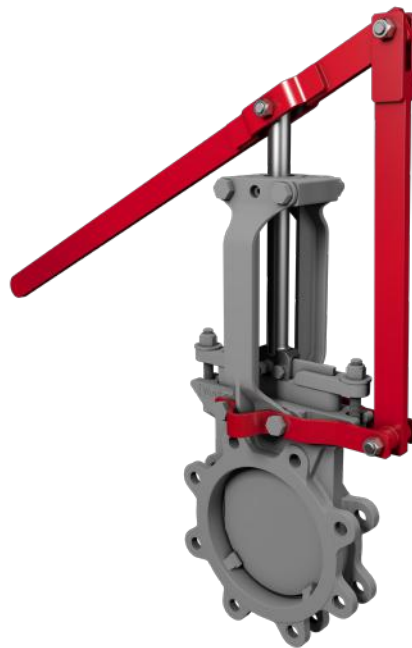
Operador de Engranés Cónicos



Actuador Neumático de Doble Acción



Actuador Hidráulico

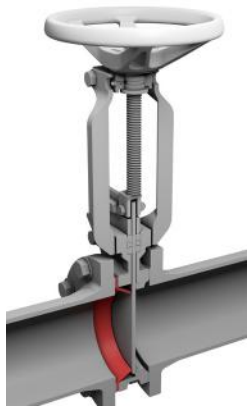


Palanca



Actuador Eléctrico

ACCESORIOS ADICIONALES | SE MUESTRA EN ROJO



Cono Deflector



Caja para Bloqueo de Seguridad del Volante



Bloqueo Abierto y Cerrado con Pasador



Accionamiento Neumático Falla Segura



Accionamiento con Vástago No Ascendente



Protector de Compuerta



Anulación Manual



Rueda con Cadena



Interruptor de Límite Mecánico



Posicionador



Sensor de Proximidad



LAS SOLUCIONES DE CONTROL DE FLUJO DE BRAY ESTÁN DISPONIBLES PARA DIVERSAS INDUSTRIAS.

ENERGÍA

Minería
Petróleo y Gas
Energía/DGC
Energía Nuclear

AGUA

Agua/Aguas Residuales
Agua Ultra Pura
Desalinización
Irrigación

INDUSTRIAL

Química
Pulpa y Papel
Textiles
Náutica

INFRAESTRUCTURA

Bebidas y Alimentos
Transporte
Climatización (HVAC) (HVAC)



SEDE EN LOS EE. UU.

Bray International, Inc.
13333 Westland East Blvd.
Houston, Texas 77041
Tel: 281.894.5454

SEDE EN CHINA

Bray Controls (ZheJiang) Co. Limited
98 GaoXin # 6 Road
XiaoShan Economic & Development Zone
HangZhou, ZheJiang 311231, P.R. China
Tel: 86 571 8285 2200

SEDE EN EUROPA

Bray Armaturen & Antriebe Europa
Halskestraße 25
47877 Willich
Germany
Tel: +49 2154 8875-0

SEDE EN INDIA

Bray Controls India Pvt. Ltd.
Plot No. H-18 & H-19
SIPCOT Industrial Park
Vallam Vadagal, Echoor Post
Sriperumbudur Taluk
Kancheepuram District
Tami Nadu - 631 604
Tel: +91-44-67170100



LA OPCIÓN INTELIGENTE PARA EL CONTROL DE FLUJO DESDE 1986.
CON MÁS DE 300 SUCURSALES EN TODO EL MUNDO, ENCUENTRE UN
REPRESENTANTE CERCANO EN **BRAY.COM**

Todas las declaraciones, información técnica y recomendaciones en este folleto son únicamente para uso general. Consulte a los representantes de Bray o la fábrica para conocer los requisitos específicos y la selección de materiales para la aplicación que necesita. Nos reservamos el derecho de cambiar o modificar el diseño de los productos o los productos propiamente dichos sin previo aviso. Patentes emitidas y solicitadas en todo el mundo.