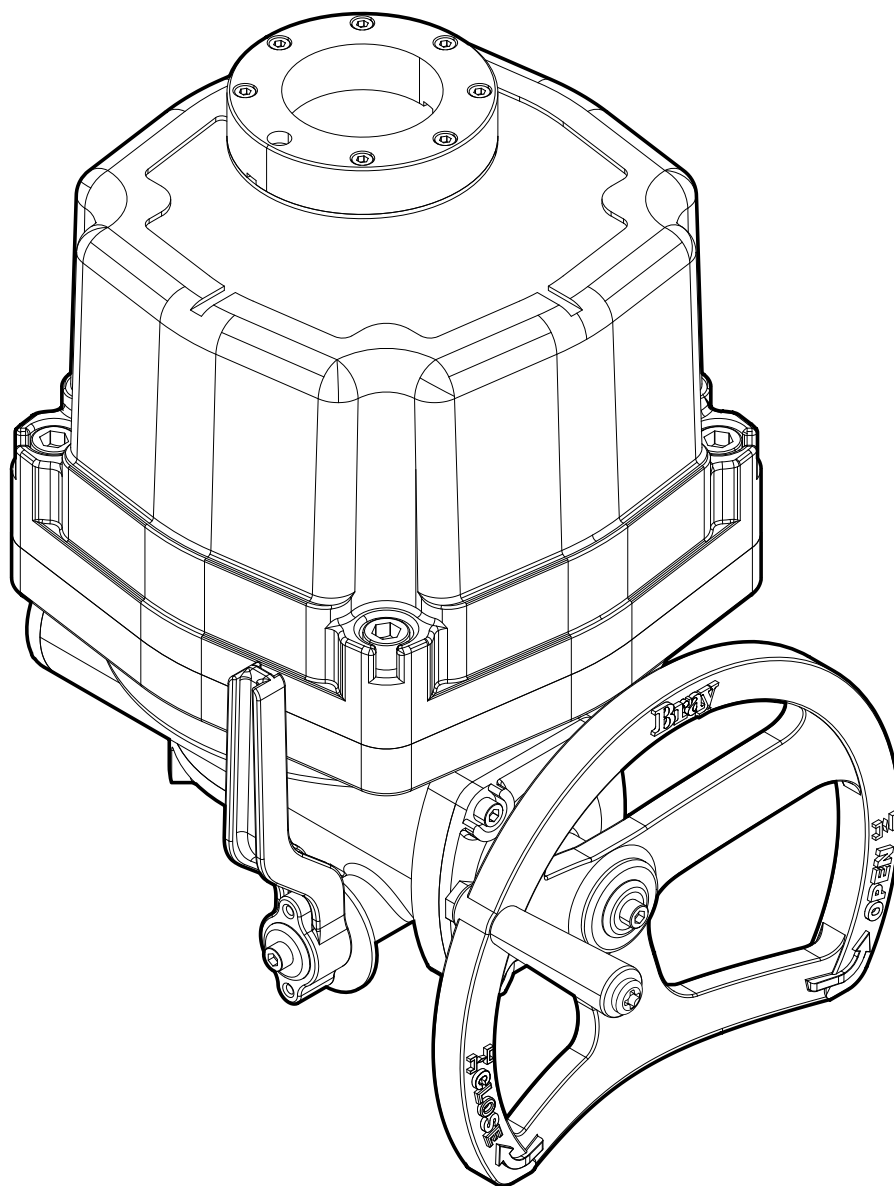


---

76系列

# 防爆型工业电动执行机构

安装、操作和维护手册



---

 **Bray**<sup>®</sup>

目录

0.0	术语定义	3
1.0	安全使用	4
2.0	合格人员	4
3.0	简介	5
4.0	工作原理	6
5.0	执行机构标识	8
6.0	零件识别 - 爆炸图	9
7.0	存储	13
8.0	操作模式	14
9.0	安装与调试	22
10.0	标准功能和工厂预装选项	30
11.0	维护	33
12.0	附录 A - 基本工具	35
13.0	附录 B - 执行机构故障排除图表	36

**请仔细阅读并遵循这些说明。**  
**请保存本手册以备后用。**

## 0.0 术语定义

本手册中的所有信息均与安全操作和正确保养博雷阀门有关。请理解本手册中使用的以下信息示例。

## 0.0 标识章节标题

0.00 识别并解释要执行的顺序过程。

**注意:** 提供与过程相关的重要信息。

**安全声明:** 为防止不必要的后果, 本手册中使用了以下标准符号和分类:



### 危险

表示潜在的危险情况, 如不避免, 将会导致死亡或严重受伤。



### 警告

表示潜在的危险情况, 如不避免, 可能会导致死亡或严重受伤。



### 小心

表示潜在的危险情况, 如不避免, 可能会导致轻微或中度受伤。



### 注意

不带安全警示标志, 表示潜在情况, 如不避免, 可能导致不良结果或状态, 包括财产损失。

## 1.0 安全使用

设备在出厂时已配置完好，能在安全情况下安装和运行。用户必须严格遵守本手册中的注意事项和警告，以确保安全操作设备。

本手册描述了设备的配置和设置程序。须按照程序正确配置和设置设备以确保安全操作。

本设备安装的控制系统必须具备适当的防护措施，以防止系统组件故障时造成人员伤害或设备损坏。

## 2.0 合格人员



### 警告

执行机构必须由具备相关资质的合格人员安装、调试、操作和维修。

安装、调试、操作和维护作业必须严格遵守所有适用的法规、标准和安全规定。

本手册中的合格人员是指接受过以下培训的人：

- > 按照既定安全规范，操作和维护电气设备和系统
- > 按照既定安全规范，对电路和设备执行通电、断电、接地、标记和锁定程序。
- > 按照既定安全规范，正确使用和维护个人防护装备 (PPE)。
- > 急救。
- > 当设备安装于潜在爆炸性危险环境中，还须接受过在危险场所操作、调试、运行和维护设备的培训。



### 警告

特别提示，请遵守适用于潜在爆炸性危险环境中执行机构的所有安全规定。

### 3.0 简介

博雷76系列是一款带手动操控功能的直角回转工业电动执行器，适用于任何需要高达26.6k in-lbs (3,000 Nm)扭矩的直角回转阀门和阻尼器。操作速度在17至130秒不等，具体视扭矩、电压和频率而定。



#### 注意

本文档专用于危险场所应用的博雷76系列执行机构。其他产品信息（如防风雨型号的安装、操作和维护手册，应用数据，工程规格，执行机构选项等）可咨询当地博雷公司的分销商、销售代表或登录**BRAY.COM**在线获取。

有关最新产品认证的完整详情，请访问**BRAY.COM/Certifications**。

### 3.1 批准适用场合和认证

博雷76系列执行机构采用匠心设计并获得相关认证，在授权人员正确安装的前提下可在危险场所中可靠运行。



#### 注意

每种认证类型在型号可用性方面都有所限制。

博雷76系列已获得在北美使用的认证。

**CSA认证:** 80179924

危险场所认证

- I类, 1区, C和D组; T4 (美国和加拿大)
- Ex d IIB T4 Gb (加拿大)
- I类, 1区, AEx d IIB T4 Gb (美国)
- $-20^{\circ}\text{C} \leq \text{Ta} \leq +60^{\circ}\text{C}$

博雷76系列已获得**ATEX**和**IECEX**危险场所应用认证。

**ATEX认证:** DEKRA 23ATEX0092 X

**IECEX认证:** IECEX DEK 23.0064X

适用标准:

- |                               |                          |
|-------------------------------|--------------------------|
| • IEC 60079-0:2017 (Ed.7.0)   | • BS EN IEC 60079-0:2018 |
| • IEC 60079-1:2014 (Ed. 7.0)  | • BS EN 60079-1:2014     |
| • IEC 60079-31:2013 (Ed. 2.0) | • BS EN 60079-31:2014    |
| • IEC 60079-31:2022 (Ed. 3.0) |                          |

危险场所认证 - ATEX:

- II 2G Ex db IIB T4 Gb
- II 2D Ex tb IIIC T135°C Db
- $-20^{\circ}\text{C} \leq \text{Ta} \leq +60^{\circ}\text{C}$

危险场所认证 - IECEX:

- Ex db IIB T4 Gb
- Ex tb IIIC T135°C Db
- $-20^{\circ}\text{C} \leq \text{Ta} \leq +60^{\circ}\text{C}$

博雷76系列还获得以下环境认证:

- TYPE 4/4X/6
- IP 66/67

### 4.0 工作原理

76系列执行机构的内部结构可分为两部分。其中机械齿轮和超控机构位于铝压铸底座内的密封机械室内。控制中心则安装在密封底座的顶部且位于盖板下方，包括电机。

电机驱动包含两组内置于密封机械室内的不可逆蜗轮。控制中心则放置了方便用户访问的各种组件，包括指示轴组件、限位开关、接线端子、扭矩开关、加热器和电子控制器等。

执行机构外部有可调节的机械行程止动、指示器视窗、手动超控离合杆、带旋钮的手轮和双导线管接口。外部涂层为高质量的聚酯粉末涂层，具有出色的抗紫外线和耐化学性。

### 4.1 电动操作

博雷76系列执行机构使用了三种类型的电机：永久分体式电容器 (PSC) 单相交流感应电机、三相交流感应电机或永磁 (PM) 直流电机。行程限位开关为机械式 (SPDT)，触点额定电流为16 A，额定电压为250 V AC。

当设备扭矩超出极限而导致电机停转时，感应电机绕组内置的热保护开关会自动断开电机电源，防止过热。待电机充分冷却后，热保护开关会自动复位。

盖板内部安装了加热器以防止形成冷凝水，其中1尺寸执行机构加热器功率为5W，其他尺寸则为10W。2-5尺寸执行机构配有扭矩开关，以防止电机停转，从而减少热保护冷却期间执行机构无法操作的可能性。扭矩开关出厂前已安装好，并在博雷工厂使用电子扭矩测试设备调整到设备的额定输出扭矩。大多数型号还可提供额外的限位和扭矩开关。

### 4.2 机械操作

机械方面，齿轮比决定了执行机构的速度。采用电机驱动两组串联的蜗轮。最终的齿轮减速和输出通过不可逆的齿轮组实现。5尺寸设备安装在一个齿轮比为3:1的附加齿轮箱上。定位则由连接到输出轴的指示器/凸轮轴确定。在离合状态下，手动操作装置在接合时驱动次级蜗杆轴。



#### 注意

5尺寸型号的齿轮箱在机械方面与其他型号的操作方向相反。控制中心采用反向操作接线，以便通过齿轮箱实现逆时针打开操作。打开时，带窗口指示器顺时针旋转，关闭时则逆时针旋转。相比于其他型号，其手动操作的方向也相反。

博雷76系列防爆电动执行机构配有一个可拆卸驱动衬套，并采用ISO 5211或MSS SP-101标准的螺栓模式进行安装。可拆卸驱动衬套方便加工，材质为S45C碳钢。厂商既能加工标准尺寸的衬套，也可根据客户要求定制加工。其他衬套材料选项可应要求提供，详情请咨询工厂。

## 5.0 执行机构标识

执行机构的铭牌位于外壳上, 按照认证要求进行定制。铭牌的形状可能会因外壳尺寸而有所不同, 详见图1和图2。

图1: CSA认证的执行结构的铭牌示例

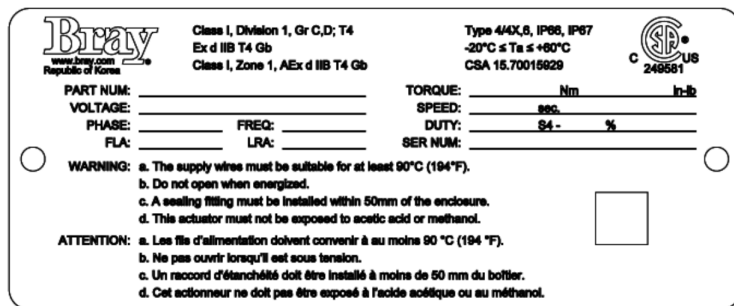
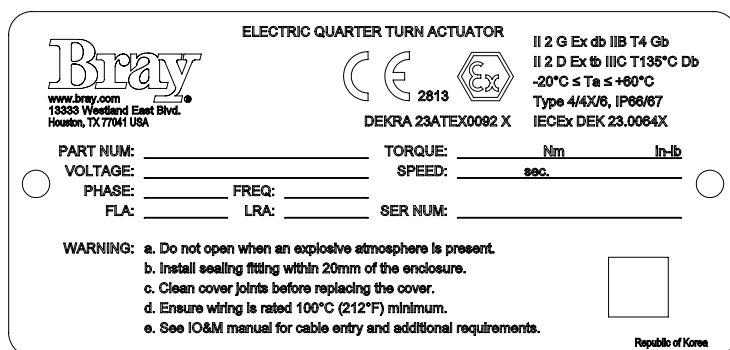


图2: ATEX/IECEx认证的执行结构的铭牌示例

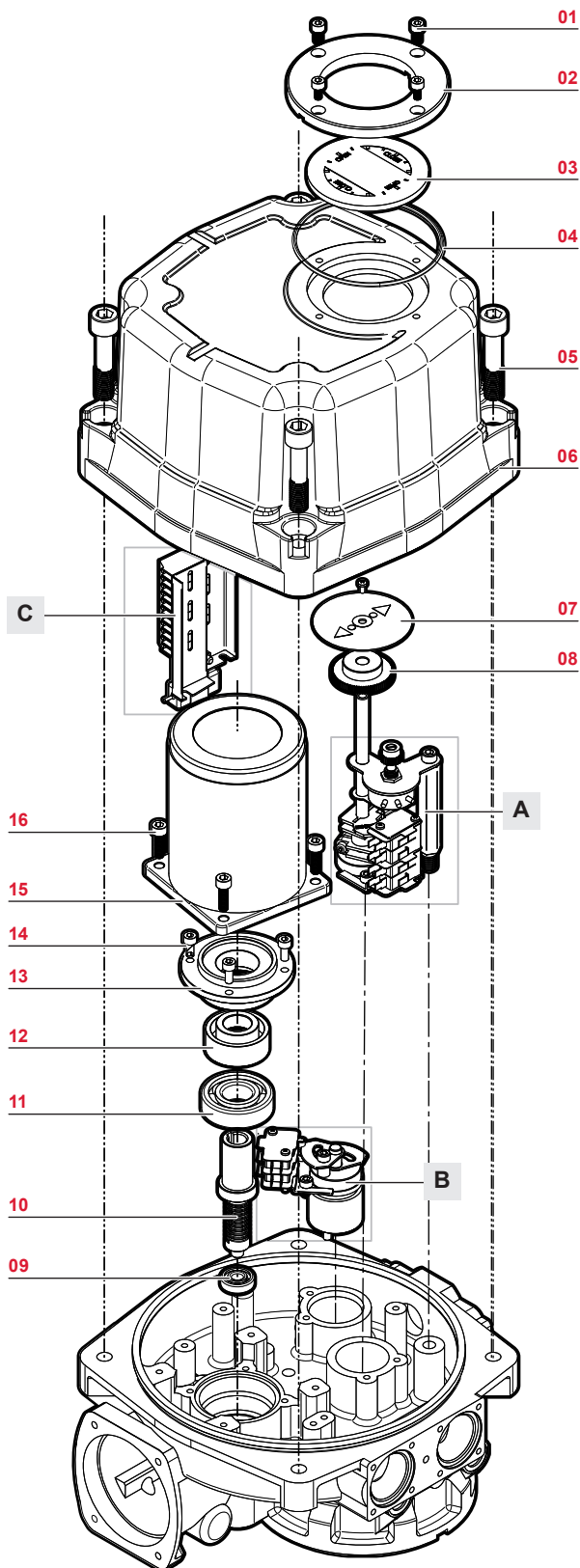




## 6.0 零件识别 - 爆炸图

图3: 76系列上部

项目	描述	数量
1	窗口安装螺栓	4
2	窗口夹	1
3	指示器窗口	1
4	指示器O型圈	1
5	盖板安装螺栓	4
6	盖板	1
7	指示器	1
8	电位器齿轮, 大	1
9	电机涡轮轴承, 下部	1
10	涡轮, 电机	1
11	电机涡轮轴承, 上部	1
12	圆盘	1
13	圆盘盖	1
14	圆盘盖安装螺栓	4
15	电机	1
16	电机安装螺栓	4



零件识别 - 爆炸图 (接上)

图4: 76系列上部 - A

项目	描述	数量
17	电位器齿轮, 小	1
18	电位器支架	1
19	电位器	1
20	限位开关安装螺钉	2
21	限位开关支架	1
22	开关绝缘体	3
23	限位开关安装板	1
24	限位开关安装螺母	2
25	安装板螺栓	2
26	点轴模块	1
27	点轴安装螺栓	2
28	打开限位/辅助开关组合	1
29	关闭限位/辅助开关组合	1
30	指示器轴	1
31	打开限位凸轮	1
32	限位凸轮衬套	1
33	关闭限位凸轮	1
34	电位器安装螺母	1

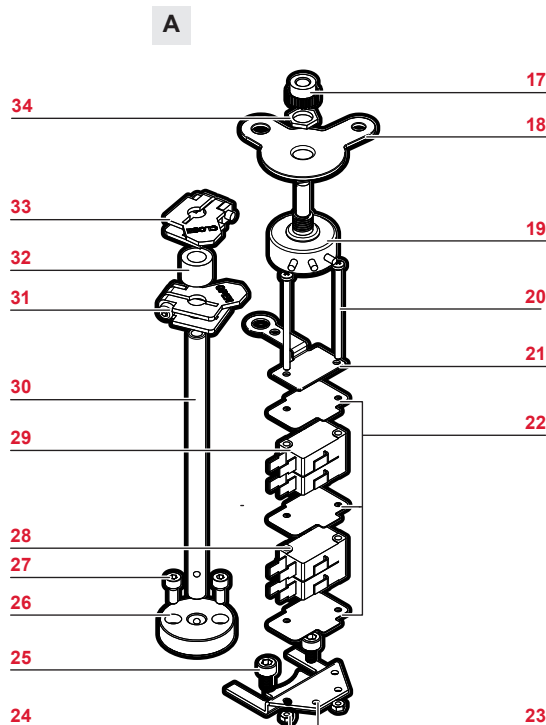


图5: 76系列上部 - B

1

项目	描述	数量
35	开关绝缘体	3
36	内六角头螺栓	2
37	打开扭矩凸轮	1
38	扭矩凸轮衬套	1
39	关闭扭矩凸轮	1
40	扭矩轴	1
41	扭矩开关安装螺母	2
42	扭矩开关安装板	1
43	安装板螺栓	2
44	关闭方向扭矩开关	1
45	打开方向扭矩开关	1
46	扭矩开关安装螺钉	2

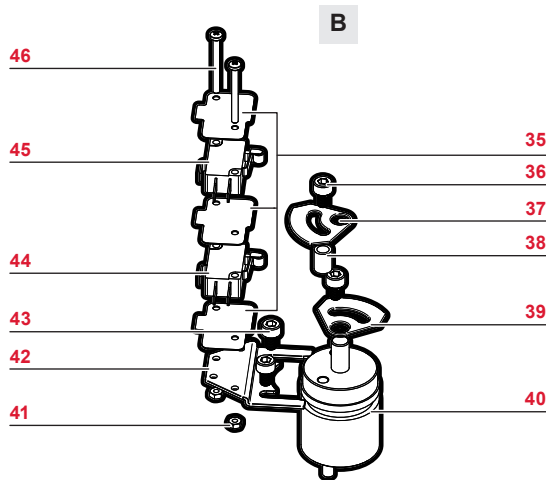
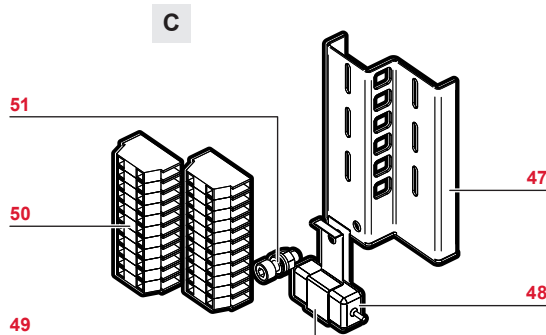


图6: 76系列上部-C

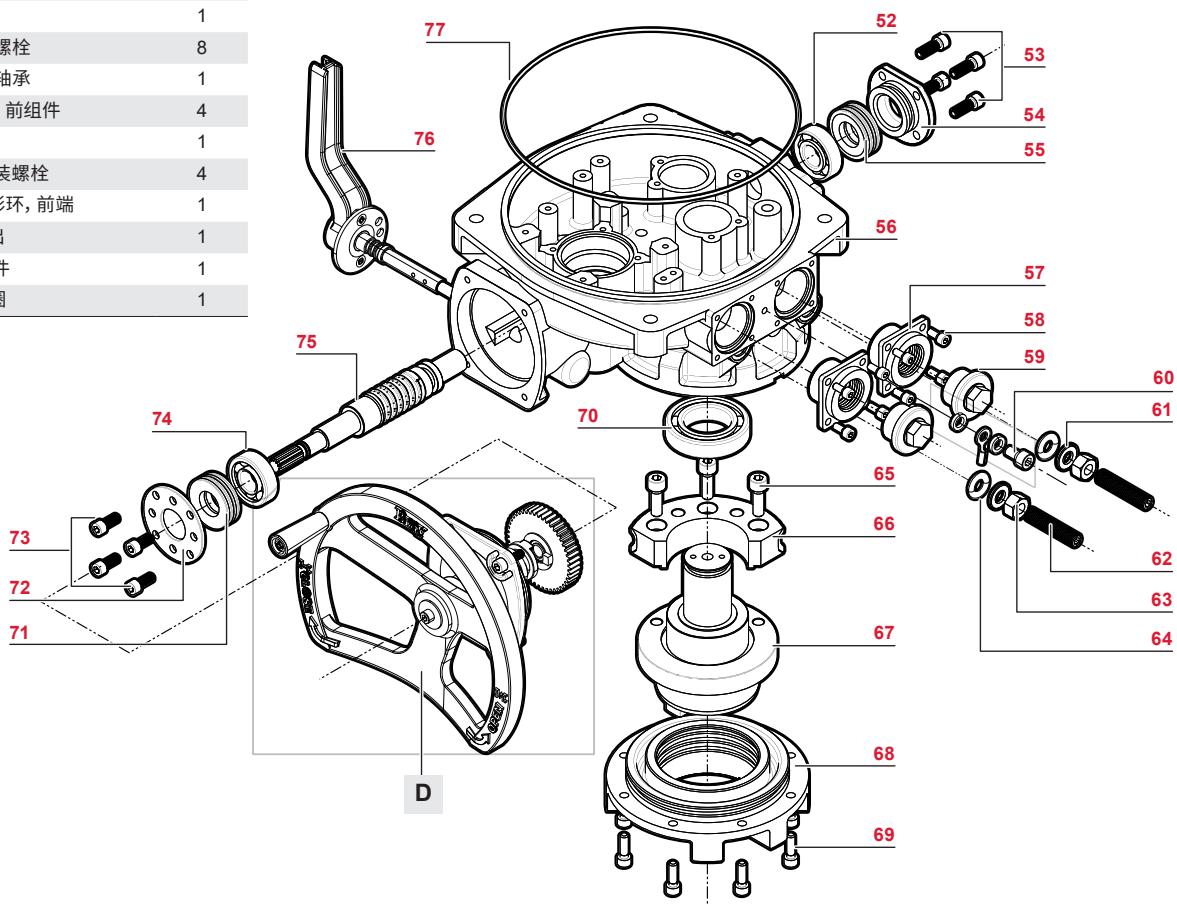
项目	描述	数量
47	端子支架	1
48	加热器	1
49	加热器支架	1
50	端子	14-28
51	加热器安装五金件	1



## 零件识别 - 爆炸图 (接上)

图7: 76系列下部

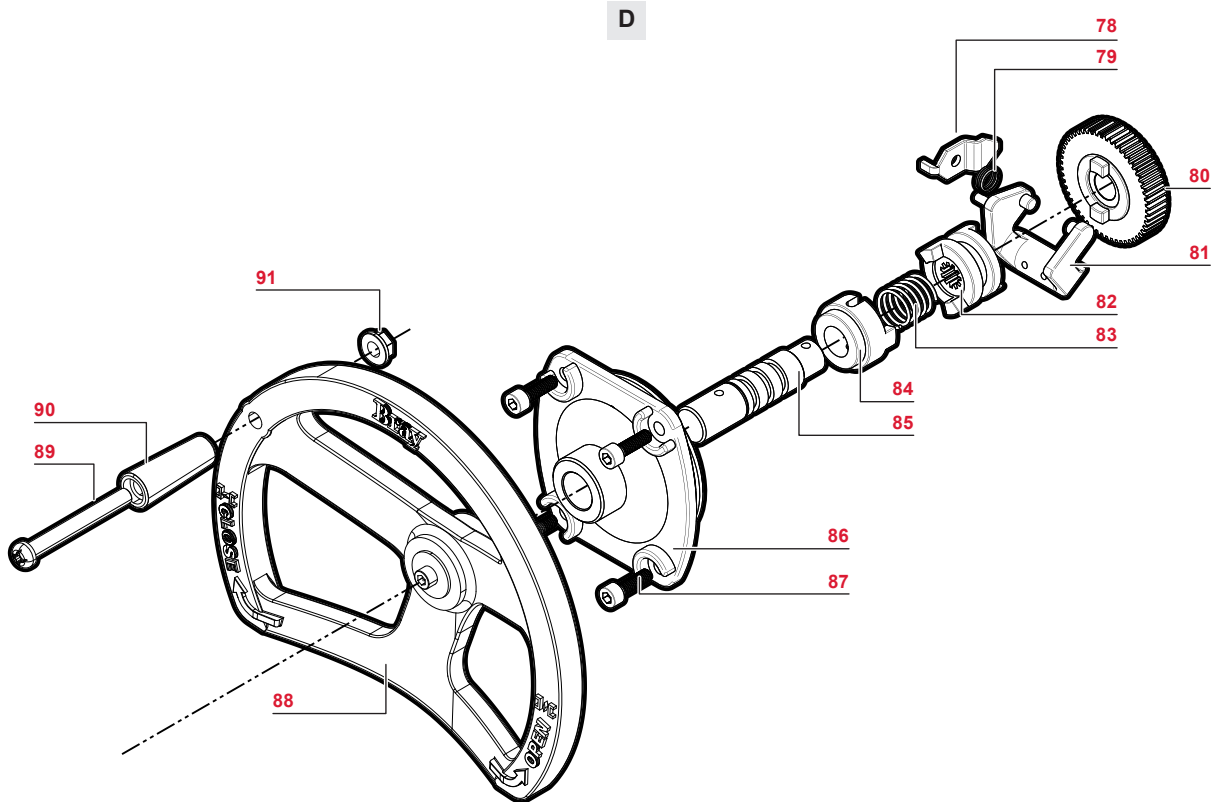
项目	描述	数量
52	蜗轮球轴承, 后端	1
53	蜗轮盖安装螺栓	4
54	蜗轮盖板	1
55	圆盘弹簧, 后组件	4
56	主体	1
57	导线管接入	2
58	导线管接入安装螺栓	8
59	导线管接入堵头	2
60	外部接地组件	1
61	行程止动螺栓垫圈	2
62	行程止动螺栓	2
63	行程止动螺母	2
64	行程止动O型圈	2
65	蜗轮手轮安装螺栓	3
66	蜗轮手轮, 输出	1
67	中心柱	1
68	底座	1
69	底座安装螺栓	8
70	中心柱球轴承	1
71	圆盘弹簧, 前组件	4
72	推力盖	1
73	推力盖安装螺栓	4
74	蜗轮球B形环, 前端	1
75	蜗轮, 输出	1
76	离合杆组件	1
77	主体O型圈	1



## 零件识别 - 爆炸图 (接上)

图8: 76系列下部 - D

项目	描述	数量
78	离合锁定杆	1
79	离合杆弹簧	1
80	蜗轮手轮, 电机	1
81	自动扳架	1
82	离合器, 后端	1
83	扳架弹簧	1
84	离合器, 前端	1
85	手轮轴	1
86	手轮盖板	1
87	手轮盖安装螺栓	4
88	手轮组件	1
89	手轮旋转螺栓	1
90	手轮旋转杆	1
91	手轮旋转螺母	1



## 7.0 存储



### 警告

执行机构本身不能防风雨，储存时需正确安装在阀门上或采取妥善的储存措施。因现场导致的设备性能降低，博雷概不负责。

博雷76系列本身不能防风雨，储存时需正确安装或将所有导线管接入和相关端口连接密封。装置可能会配有临时盖以防止外物进入导线管接入；但用户有责任用合适的堵头替换以确保符合NEMA/IP和危险场所认证。



### 注意

临时运输堵头可用于短期存储 (<1年)。如需长期储存设备 (>1年)，则必须用适宜的堵头予以替换并妥善密封。

为了防止设备内部产生冷凝水，应保持外部温度接近恒定，并存放在通风良好、干净、干燥的室内环境。温度应保持在在40°F (4°C) 至85°F (29°C) 之间，相对湿度应<70%。

存放设备时应远离振动并避免阳光直射，同时将设备放在架子或木托盘上以防潮。妥善遮盖好设备以防尘防污；长期储存时，建议将设备放在密封的塑料袋内。



### 小心

5尺寸执行机构不得堆叠，也不要将较小尺寸的执行机构堆叠在5尺寸执行机构上。其他尺寸（1至4）的执行机构堆叠高度不应超过三层。



### 注意

如需长期存放设备（超过1年），应通过导线管接入给加热器供电，并使用适当的密封接头。建议将设备放在密封的塑料袋内，并定期更换硅胶。



### 注意

不建议长期室外存放。除了满足所有室内存储要求，设备还必须离地存放，且离地高度应足以防止设备被水浸泡或被雪掩埋。定期检查存储的设备是否有损坏。

一旦拆除盖板或因不当存储导致设备在现场出现性能降低，博雷概不负责。

## 8.0 操作模式

### 8.1 手动操作

要启动手动超控，请将手动超控杆拉向手轮，直到其锁定在前置位置。顺时针旋转手轮将使输出轴顺时针旋转（关闭方向），反之亦然。见图9。电动操作执行机构以解除手动超控离合器机构。手动超控杆会自动恢复到原始位置，允许远程操作。见图10。

手动超控杆可以上锁以防止意外启动手动操作。



#### 注意

由于特殊的齿轮箱设计，5尺寸型号的手动操作方向是反向的。



#### 小心

不得强行将离合杆恢复到原始位置，以免损坏内部离合组件。启用电机的电动操作将自动重新接合离合机制，允许远程操作。



#### 小心

内部电子设备无法监测离合机制的启动。因此，应尽量在手动操作期间暂停电动操作，以确保离合机制不会被电机解除。若无法暂停电动操作，操作员可持续将离合杆保持在前置位置或使用锁孔固定离合杆。



#### 小心

不得超出各尺寸执行机构的额定“轮缘拉力”，否则内部滚销可能会剪断以保护齿轮。具体限值请参见技术销售手册，必要时请联系厂商获取维修说明。

图9: 手动超控杆已启动

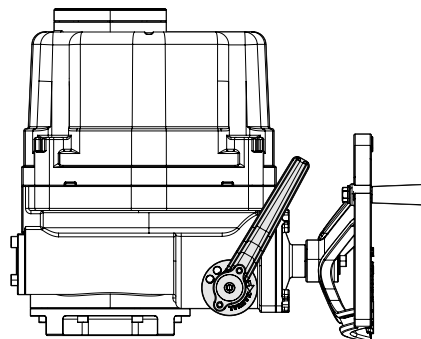
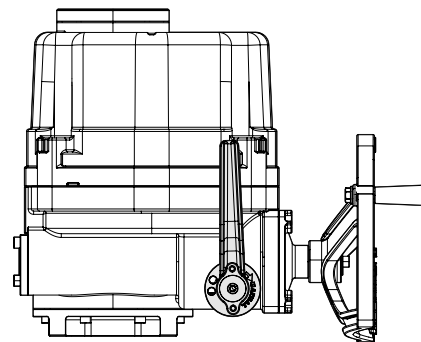


图10: 手动超控杆已解除



## 8.2 开关操作



### 注意

三相操作需要使用电机启动器来换向。为此，博雷为所有三相执行机构配置了一个带内置电机启动器的就地控制器。详见“就地控制器操作”章节。

开关操作需要客户为特定端子供电以控制执行机构的方向。通常使用单刀双掷 (SPDT) 控制继电器依次给开/关端子供电以命令方向。

配置为开关操作的执行机构可能出厂前预装了电位器或电流传感器选项。详见“工厂可安装选项”章节。



### 警告

不要同时给打开/关闭方向的控制端子供电。

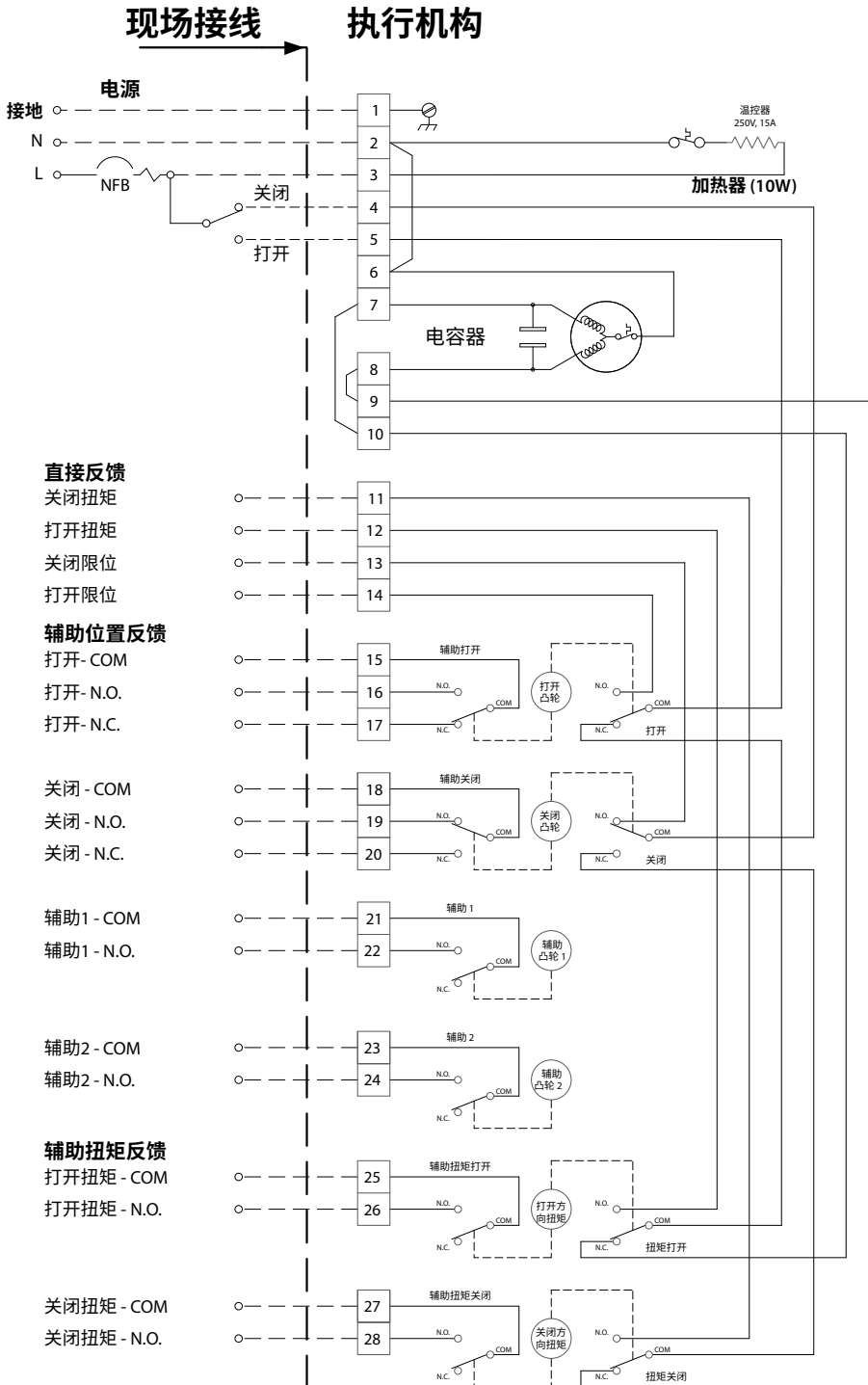


### 小心

不得将多个执行机构并联。并联执行机构电源的馈线可能会导致设备操作不当。每个执行机构使用一个控制继电器。

(接下页)

图11: 示例接线图: WD-000658



**现场线缆额定值:**  
14-28 AWG, Cu, 105°C  
最小额定电压300V

**开关触点额定值:**  
250VAC, 10A MAX

- 图释:**
- COM: 公共触点
  - N.O.: 常开触点
  - N.C.: 常闭触点
  - L: 电源 - 火线
  - N: 电源 - 零线
  - NFB: 无熔丝断路器

**备注:**  
1. 执行机构显示在关闭位置。

**\*\* 开关触点位置 \*\***

开关	端子	阀门开度 (%)	
		0	100
辅助 打开	15-16	——	——
	15-17	——	——
辅助 关闭	18-19	——	——
	18-20	——	——

开关	端子	阀门开度 (%)	
		P1	P2
辅助 限位 1	21-22	——	——
	21-22	——	——
辅助 限位 2	23-24	——	——
	23-24	——	——

开关	端子	扭矩 (%)	
		100-125	
打开	25-26	——	——
关闭	27-28	——	——

—— : 触点打开    - - - - : 触点关闭



### 8.3 使用调节控制卡 (MCC) 的调节操作



#### 注意

当应用无需就地控制器时,可使用博雷76系列MCC。



#### 注意

三相操作需要使用电机启动器来换向。为此,博雷为所有三相执行机构配置了一个带内置电机启动器的就地控制器。

详见“就地控制器操作”章节。

博雷76系列MCC(调节控制卡)可实现对76系列电动执行机构的完整调节控制和监控。博雷76系列MCC有两种标准型号可供选择:24VDC和1110/220V AC。

MCC根据过程控制器的命令信号对76系列电动执行机构进行定位。过程控制器包含用户输入的目标过程设定,并通过某种传感器持续监测过程变量(如流量、液位等)。通过调节发送给MCC的命令信号,执行机构会改变位置,从而促使相关的控制阀调整过程变量。过程控制器持续计算并向MCC传输适当的命令信号,以维持过程在目标设定点上。



#### 注意

更多信息请参阅博雷76系列调节控制卡IOM手册。该手册可登录博雷网站上获取,网址为**BRAY.COM**。

(接下页)

图12: 120V/220V调节控制卡

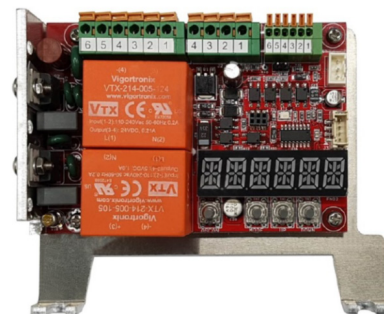


图13: 24V DC调节控制卡

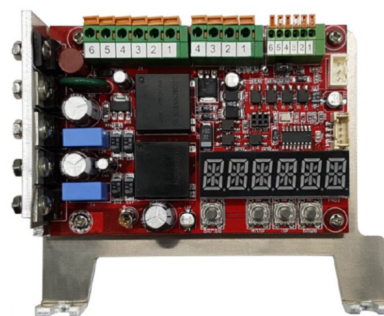
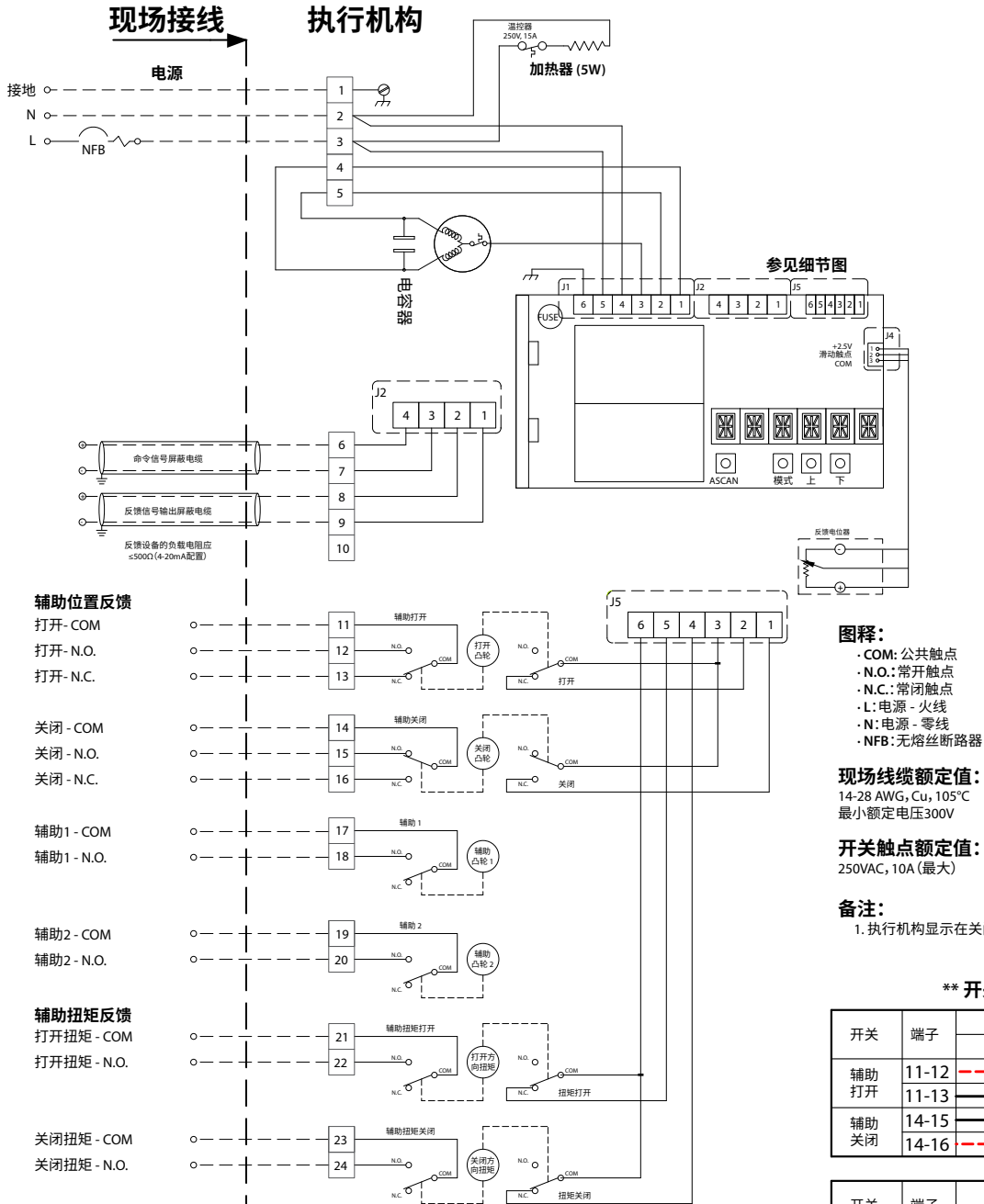


图14: 示例接线图: WD-000677



**图释:**

- COM: 公共触点
- N.O.: 常开触点
- N.C.: 常闭触点
- L: 电源 - 火线
- N: 电源 - 零线
- NFB: 无熔丝断路器

**现场线缆额定值:**  
14-28 AWG, Cu, 105°C  
最小额定电压300V

**开关触点额定值:**  
250VAC, 10A (最大)

**备注:**  
1. 执行机构显示在关闭位置。

**\*\* 开关触点位置 \*\***

开关	端子	阀门开度 (%)	
		0	100
辅助打开	11-12	——	——
	11-13	----	----
辅助关闭	14-15	——	——
	14-16	----	----

开关	端子	阀门开度 (%)	
		P1	P2
辅助限位 1	17-18	——	——
辅助限位 2	19-20	——	——

开关	端子	扭矩 (%)	
		100-125	
打开	21-22	——	——
关闭	23-24	——	——

—— : 触点打开    ---- : 触点关闭

#### 8.4 就地控制器操作

博雷76系列就地控制器 (LCS) 能为博雷76系列电动执行机构提供全面的控制和监测功能。控制器右侧设有一个选择开关, 用于切换操作模式: 停止、本地和远程。操作模式选择开关可锁定, 以防止意外更改操作模式。左侧则有一个拨动开关, 用于在设置为本地模式时控制操作方向。另有五个LED灯用于直观地指示操作模式、操作方向和故障信息。

用于调节应用的76系列LCS提供的功能和MCC类似。只是LCS还通过客户提供的无电势单刀单掷 (SPST) 控制继电器支持开/关控制选项。用于开/关应用的LCS可通过客户提供的无电势SPST控制继电器实现开/关控制。在这两种应用中, 客户都需要为执行机构提供专用电源, 但无需客户提供SPDT电源控制继电器或三相电动机启动器。



##### 注意

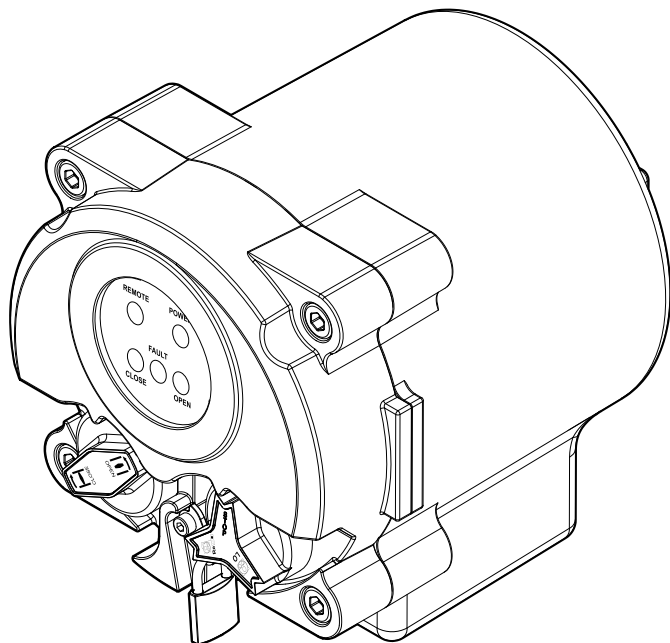
就地控制器的电子设备因控制方式 (开/关或调节) 和电压而异。LCS须根据应用要求出厂前进行预配置。



##### 警告

必须用原厂备件更换损坏或丢失的五金件。五金件的屈服强度应  $\geq 210\text{MPa}$ 。

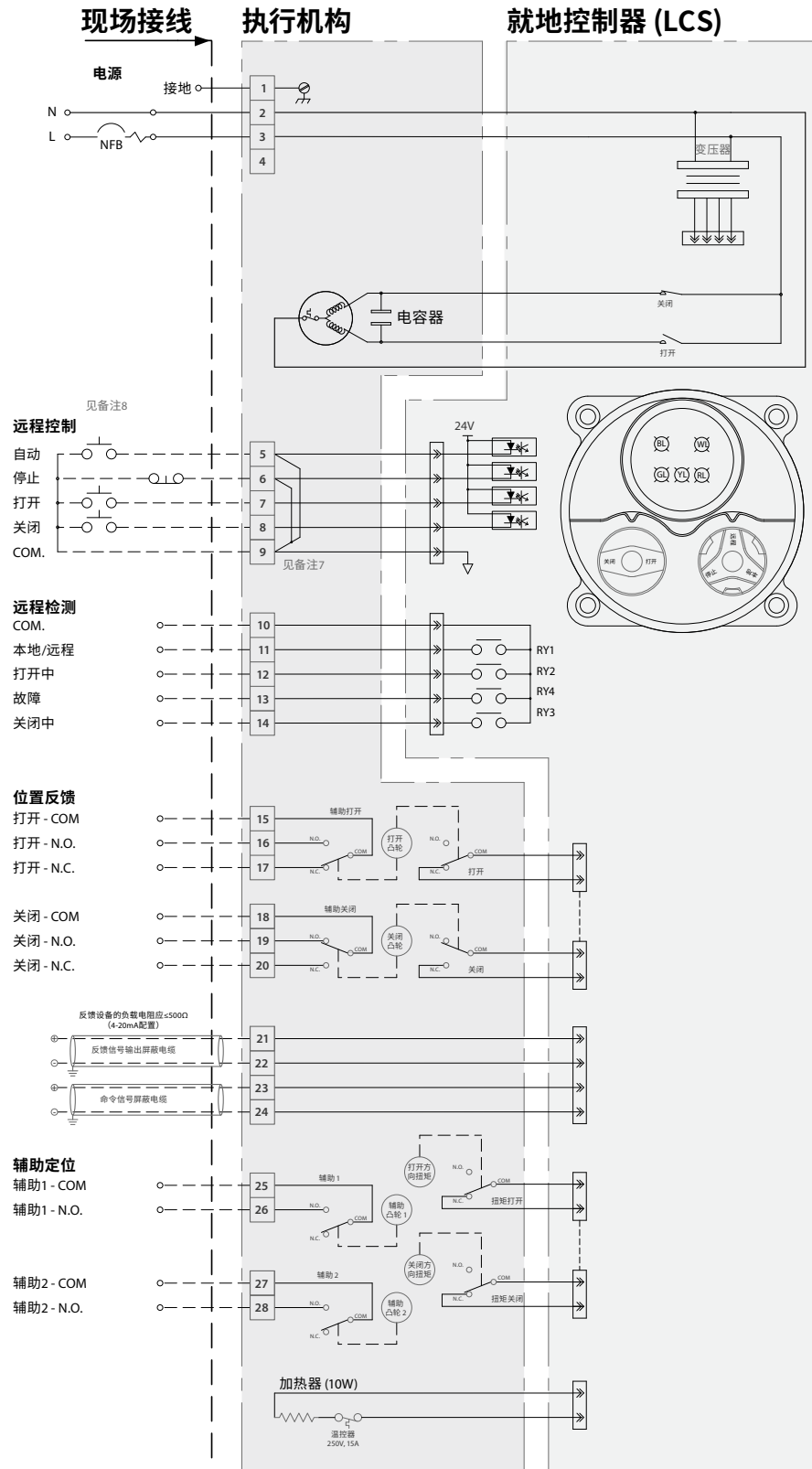
图15: 76系列就地控制器 (LCS)



##### 注意

更多信息请参阅博雷76系列调节控制卡IOM手册。该手册可登录博雷网站上获取, 网址为BRAY.COM。

图16: 开关LCS的简易接线图



图释:

- BL: 蓝色灯 - 远程模式已激活
- WL: 白色灯 - 电源
- GL: 绿色灯 - 关闭/关闭中
- YL: 黄色灯 - 出现故障
- RL: 红色灯 - 打开/打开中
- RY: 继电器
- COM: 公共触点
- N.O.: 常开触点
- N.C.: 常闭触点
- NFB: 无熔丝断路器

备注:

1. 执行机构显示在关闭位置。
2. 开 / 关选择开关通过弹簧复位到中性位置。
3. 控制器默认设置为 4-20mA。
4. 默认设置可通过就地控制器的内置开关进行修改。有关警告、设置和校准说明,请参见 IOM 手册。
5. 反馈回路由控制器供电,无需提供外部电源。
6. 信号降噪
  - 6.1. 使用 0-5VDC、0-10VDC、1-5VDC 或 2-10VDC 模式时,请勿将命令信号的公共端接地。
  - 6.2. 将指令信号和反馈信号与其他电路隔离,以减少噪音和接地回路的可能性。
  - 6.3. 命令信号和反馈信号线应正确屏蔽,且屏蔽层应仅在一端接地,最好是控制器端。
7. 端子 (5 和 9) 以及 (6 和 9) 之间有跳线。如需远程控制功能,请移除跳线。
8. 连接到端子 5-9 的开关必须无电势。对这些端子施加电源可能会损坏电子设备。

现场线缆额定值:

14-28 AWG, Cu, 105°C  
最小额定电压300V

继电器触点额定值:

250VAC, 5A (最大)

开关触点额定值:

250VAC, 10A (最大)

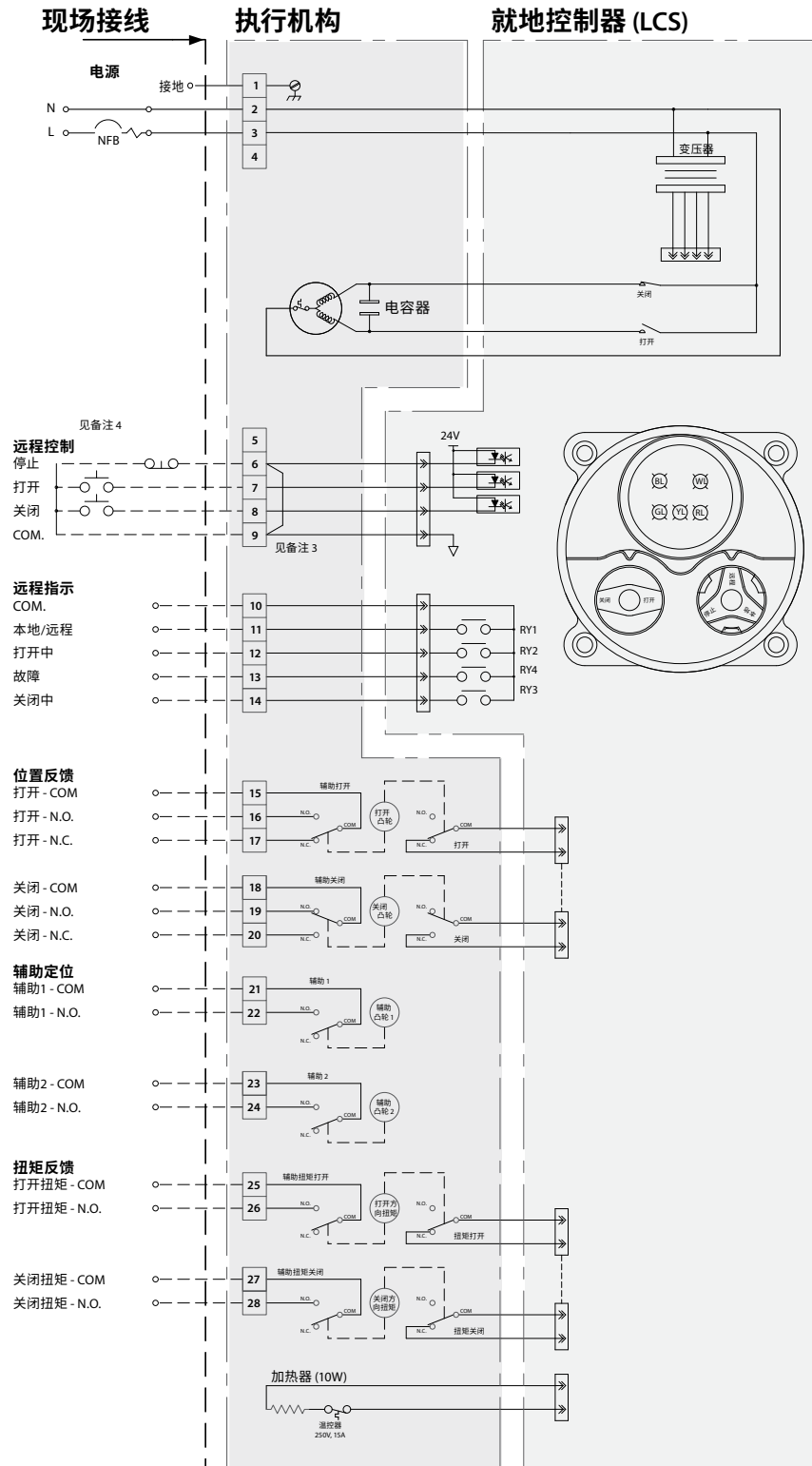
\*\*开关触点位置\*\*

开关	端子	阀门开度 %	
		0	100
辅助 打开	15-16	-----	-----
	15-17	-----	-----
辅助 关闭	18-19	-----	-----
	18-20	-----	-----

开关	端子	阀门开度 %	
		P1	P2
辅助 限位 1	21-22	-----	-----
辅助 限位 2	22-24	-----	-----

—— : 触点打开 - - - - : 触点关闭

图17: 调节LCS的简易接线图



**图释:**

- BL: 蓝色灯 - 远程模式已激活
- WL: 白色灯 - 电源
- GL: 绿色灯 - 关闭/关闭中
- YL: 黄色灯 - 出现故障
- RL: 红色灯 - 打开/打开中
- RY: 继电器
- COM: 公共触点
- N.O.: 常开触点
- N.C.: 常闭触点
- L: 电源 - 火线
- N: 电源 - 零线
- NFB: 无熔丝断路器

**备注:**

1. 执行机构显示在关闭位置。
2. 开/关选择开关通过弹簧复位到中性位置。
3. 端子 (6和9) 之间有跳线。如需远程控制功能, 请移除跳线。
4. 连接到端子6-9的开关必须无电势。对这些端子施加电源可能会损坏电子设备。

**现场线缆额定值:**

14-28 AWG, Cu, 105°C  
最小额定电压300V

**继电器触点额定值:**

250VAC, 5A (最大)

**开关触点额定值:**

250VAC, 10A (最大)

**\*\* 开关触点位置 \*\***

开关	端子	阀门开度 (%)	
		0	100
辅助 打开	15-16	-----	-----
	15-17	-----	-----
辅助 关闭	18-19	-----	-----
	18-20	-----	-----

开关	端子	阀门开度 (%)	
		P1	P2
辅助 限位 1	21-22	-----	-----
	22-24	-----	-----

开关	TERM	扭矩 (%)	
		100-125	
打开	25-26	-----	-----
关闭	27-28	-----	-----

—— : 触点打开 ----- : 触点关闭

## 9.0 安装与调试



### 警告

对博雷76系列电动执行机构进行安装、操作或排故作业之前，请仔细阅读本手册。



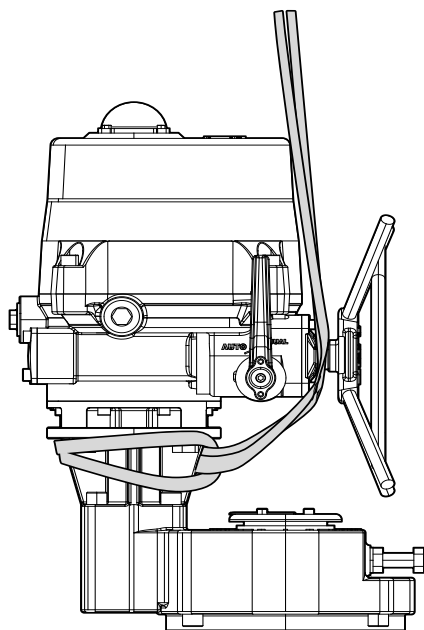
### 警告

安装、调试、维护、维修和改装作业只能由具有防爆电气设备工作经验的专业人员进行。

## 9.1 执行机构的提升

5号执行机构可用带子缠绕在主体和齿轮箱下方进行提升。见图18。

图18: 执行机构的正确提升点。



## 9.2 初步检查

在安装前，请核对执行机构铭牌，确保型号、扭矩输出、运行速度、电压和外壳类型正确。

检查博雷76系列是否有任何损坏。



### 警告

损坏的部件必须用原装备件更换。

9.3 执行机构安装详情

图19: 底座安装详情

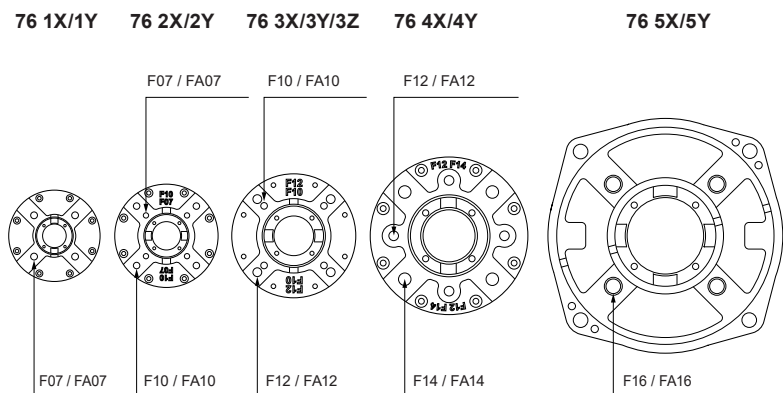


表1: 执行机构安装采用符合ISO 5211或MSS SP-101标准的螺栓模式。

外壳	符合ISO 5211标准的安装垫			MSS SP-101			螺纹深度	
	安装	五金件	数量	安装	五金件	数量	英寸	mm
1X/1Y	F07	M8	4	FA07	5/16" -18	4	0.472	12
2X/2Y	F07	M8	4	FA07	5/16" -18	4	0.512	13
	F10	M10	4	FA10	3/8" -16	4	0.591	15
3X/3Y/3Z	F10	M10	4	FA10	3/8" -16	4	0.630	16
	F12	M12	4	FA12	1/2" -13	4	0.787	20
4X/4Y	F12	M12	4	FA12	1/2" -13	4	0.787	20
	F14	M16	4	FA14	5/8" -11	4	0.984	25
5X/5Y1	F16	M20	4	FA16	3/4" -10	4	1.181	30

注意: 关于5尺寸的F14/FA14选项, 请咨询厂商。

## 9.4 执行机构安装详情-衬套

博雷76系列电动执行机构配有可拆卸的传动衬套。厂商可根据客户需求加工传动衬套。



### 注意

有关衬套加工尺寸的更多信息, 请参阅博雷76系列的《技术手册》。

图20: 衬套加工 - 最大尺寸

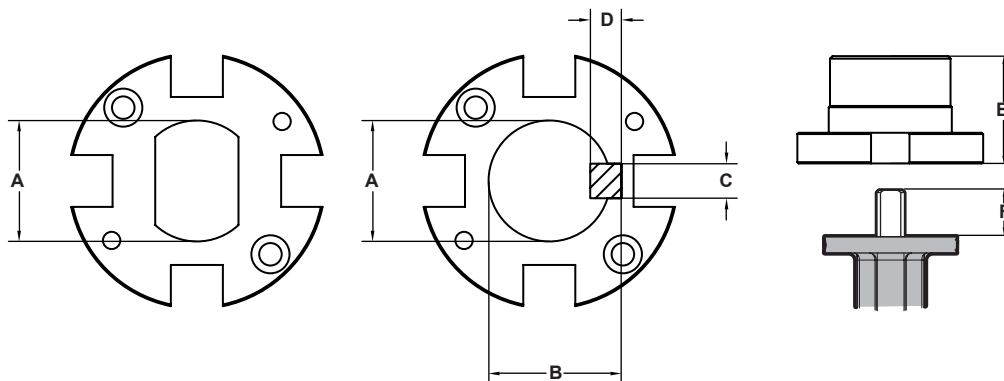


表2: 衬套加工尺寸

型号	最大孔径		带键槽的最大孔径		最大键尺寸		衬套高度		最大杆啮合	
	A		B		CxD		E		F	
	英寸	mm	英寸	mm	英寸	mm	英寸	mm	英寸	mm
1X/1Y	0.787	20	0.917	23.3	.28x.28	7x7	1.102	28	1.378	35
2X/2Y	0.866	22	0.976	24.8	.31x.28	8x7	1.378	35	1.772	45
3X/3Y/3Z	1.378	35	1.508	38.3	.39x.31	10x8	1.654	42	2.047	52
4X/4Y	1.772	45	1.921	48.8	.55x.35	14x9	2.008	51	2.362	60
5X/5Y	2.559	65	2.728	69.3	.79x.47	20x12	2.362	60	3.740	95



## 9.5 执行机构安装



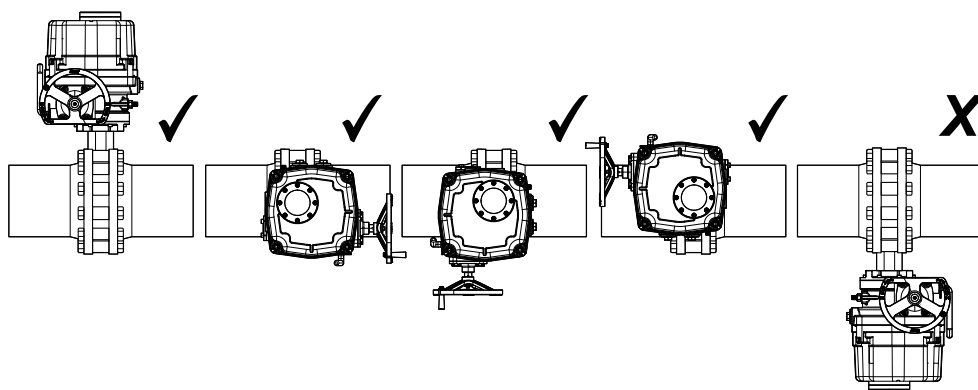
### 警告

不得用绑带将执行机构固定在手轮上进行提升。

阀门输出轴必须与执行机构输出驱动对齐，以避免给轴施加侧向负载。执行机构必须牢牢固定在坚固的安装支架上或直接安装在阀门的安装垫上。为了避免间隙，安装必须确保可承受不低于执行机构额定扭矩的力量而不松动。必须使用高强度螺栓或带弹簧锁紧垫圈的螺柱。

建议将执行机构安装在阀杆垂直向上的位置，以方便调试和维护，当然其他方向也可。见图19。

图21: 正确的安装方向。



## 9.6 执行机构接线

**危险**

完成调试前，不得在潜在爆炸性气体危险环境中操作该设备。

**危险**

若防爆面损坏，不得在潜在爆炸性气体危险环境中操作该设备。请联系厂商获取维修选项。

**警告**

不得在潜在爆炸性气体危险环境中打开盖板。

**警告**

小心处理盖板，且防爆面不得有任何损坏或污损。

**警告**

防止电子元件受潮。

在接线执行机构之前，请确保执行机构的额定电压与供电电压相匹配。

1. 松开执行机构盖上的螺栓并移除盖板；
2. 移除执行机构内部的硅胶干燥剂；
3. 将电缆穿过格兰头或导线管；
4. 按照随附的接线图进行接线。

所选的格兰头必须经过适当认证，适用于安装的特定危险区域。对于1区或21区危险区应用，格兰头应通过防爆 (Ex db) 和/或防尘点火 (Ex tb) 认证。

建议使用IP67或更高防护等级的格兰头。按照制造商建议的扭矩安装格兰头以确保正确密封。

所选的导线管必须在其接入处20 mm内安装密封接头，而且密封配件必须经过适当认证，适用于所用的特定危险区域。

必须根据特定危险区域应用要求，使用经过认证堵头封堵所有未使用的导线管接入。

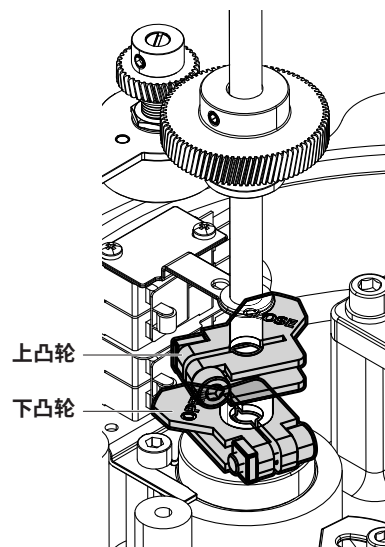
**警告**

电缆和接线的工作温度必须 $\geq 100^{\circ}\text{C}$ ，且电压额定值必须高于标称电压。接线规格应限制由电流负载引起的自发热，防止线温超过 $100^{\circ}\text{C}$ 。

**注意**

端子适用的线规为28-14 AWG ( $0.2\text{mm}^2 - 2.5\text{mm}^2$ )。

图22: 限位开关凸轮



**注意**

有英制和公制两类导线管接入，其中英制为 $\frac{3}{4}$ " NPT，公制为M25。

**注意**

应根据当地电气规范将外壳接地。最有效的方法是直接将外壳接地，因为这样阻抗最小。内部接地位于#1端子板处。外部接地螺栓位于导线管接入附近。

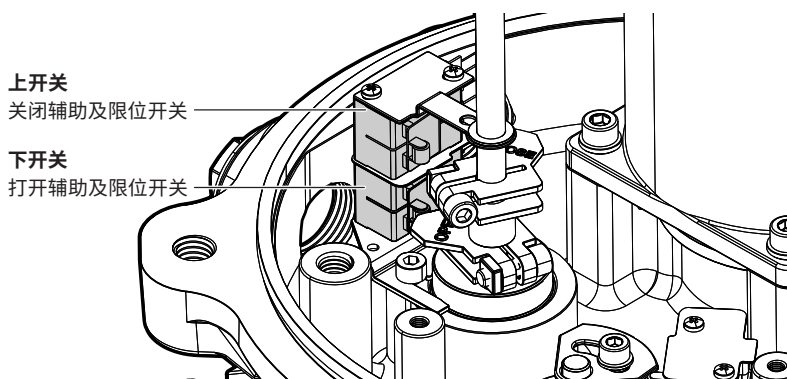
**注意**

每个执行机构可重新接线或配置为反向操作，即逆时针关闭。关于反向接线配置的说明，请咨询厂商。

### 9.7 设置行程限位开关和机械限位

76系列使用两个金属凸轮和SPDT机械开关来设置阀门的“打开”和“关闭”位置。当执行机构达到“关闭”位置时，上凸轮触发“关闭”开关。同样，当执行机构达到“打开”位置时，下凸轮触发“打开”开关。对于2尺寸及以上的执行机构，这些凸轮还会激活相关的辅助开关。

图23: 行程限位开关



限位开关和机械行程止动出厂前已校准，允许在“打开”和“关闭”位置之间有 $90^\circ$ 的行程。每个开关的凸轮是可调的，可满足“打开”和“关闭”位置之间行程 $<90^\circ$ 的应用要求。

**警告**

执行此操作前，须断开执行机构的电源。

(接下页)

### 调整“关闭”凸轮

1. 手动顺时针操作执行机构，直到阀门达到所需的“关闭”位置；
2. 松开“关闭”凸轮的锁紧螺钉；
3. 顺时针旋转“关闭”凸轮，直到激活限位开关；
4. 拧紧“关闭”凸轮的锁紧螺钉。

### 调整“关闭”行程限位螺栓

1. 松开“关闭”行程限位螺母；
2. 拧紧“关闭”行程限位螺栓，直到其接触到蜗轮；
3. 拧松“关闭”行程限位螺栓一整圈；
4. 拧紧“关闭”行程限位螺母。

### 调整视觉指示器

1. 松开固定指示器的紧固螺钉；
2. 旋转组件，直到指示器对齐完全关闭标记；
3. 拧紧紧固螺钉。

### 重复步骤1和2以调整“打开”方向

关于“关闭”和“打开”行程限位螺栓的详情，请参见图24和图25。



#### 注意

5尺寸执行机构的行程限位螺栓位于齿轮箱上。详见图26和图27。标准位置已封堵，且不得擅自更改，以免影响密封。

## 9.8 初步测试



#### 危险

移除盖板时，不得在潜在爆炸性气体危险环境中操作该设备。

- > 手动将阀门调整到中间行程位置。
- > 通过电动方式命令执行机构至完全打开位置，并检查电机旋转方向是否正确；标配为逆时针旋转打开。
- > 确保执行机构打开限位开关可停止电动操作。
- > 通过电动方式命令执行机构至完全关闭位置，并检查电机旋转方向是否正确。
- > 确保执行机构关闭限位开关可停止电动操作。。
- > 如需额外调整限位开关设置，请参见第9.7节。

图24：“关闭”行程限位螺母和螺栓

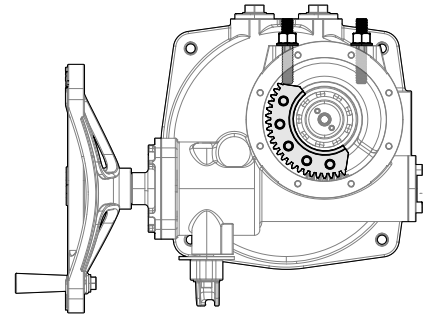


图25：“打开”行程限位螺母和螺栓

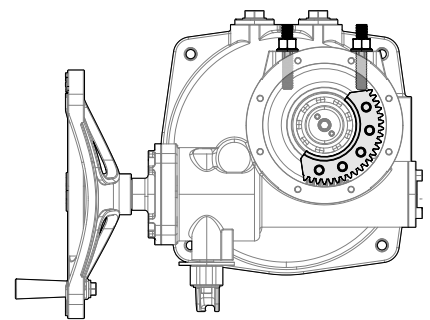


图26：齿轮箱“打开”

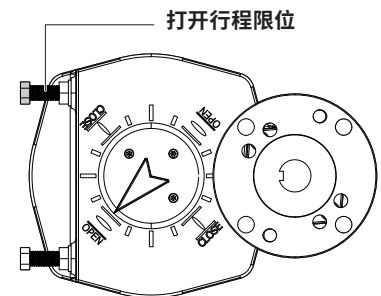
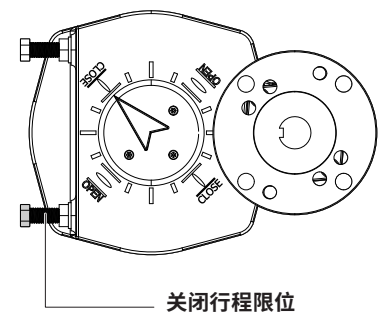


图27：齿轮箱“关闭”



## 9.9 盖板安装

**危险**

小心装回盖板，期间需防止盖板被卡住。

**危险**

执行该此操作前，请确保防火路径和O型密封圈干净且无损。

**危险**

必须用原厂备件更换损坏或丢失的五金件。五金件的屈服强度应 $\geq 210\text{MPa}$ 。

**注意**

如对防火路径有任何问题，请咨询厂商。

- > 确保指示器与盖板上的窗口对齐。
- > 轻轻放下盖板，并防止防火路径法兰不会卡住或束缚盖板。
- > 放下盖板时小半圆旋转盖板能有效防止盖板被卡住。
- > 盖板与底座接合后，确保指示器通过窗口可见。
- > 用手轻轻拧紧盖板螺栓，确保螺栓未错扣。
- > 按十字交叉方式拧紧盖板螺栓到所需的扭矩。

表3: 危险区应用型号的盖板螺栓的扭矩要求

型号尺寸	螺栓尺寸	盖板螺栓扭矩			
		Nm	In-lbs	Nm	
Size 1X/1Y	M8 x 35mm	110.6	12.5	22.1	2.5
Size 2X/2Y	M10 x 50mm	221.2	25.0	44.2	5.0
Sizes 3X to 5Y	M12 x 35mm	376.1	42.5	66.3	7.5

**注意:** 参见附录A中的工具清单。

## 10.0 标准功能和工厂预装选项

### 10.1 辅助开关

除了用于控制“打开”和“关闭”行程限位的限位开关外，2至5尺寸执行机构还标配两个辅助开关。这些辅助开关组装在特殊位置，可确保在其关联的限位开关前3°被激活。



#### 注意

所有执行机构都能配备一组独立的辅助限位开关。辅助限位开关为单刀双掷 (SPDT)，额定电压/电流为250 V AC/16 A。

表4: 可用的限位开关配置

尺寸	标配	选配	最大
1	2	2	4
2 - 5	4	2	6



#### 注意

受限于最多端子数量的限制，带就地控制器 (LCS) 的型号在调节应用中最多只能安装2个额外的辅助限位开关或2个额外的扭矩开关。

### 10.2 扭矩开关

对于2至5尺寸的博雷76系列执行机构，机械扭矩开关为标配，且出厂前已安装并校准好。1尺寸无法安装扭矩开关。安装很简单，但校准需用到特殊的设备，因此无法在现场安装。

蜗杆由两端的一组盘簧固定到位。通过蜗杆传递到输出蜗轮的扭矩直接作用在盘簧上，使其按比例压缩。结果促使蜗杆和蜗杆轴发生轴向移动。

蜗杆上的凹槽嵌入了一个特殊设计的驱动杆和销，形成了扭矩开关机制的结构轮廓。销在蜗轮扭矩传感器凹槽中滑动，进而驱动凸轮。凸轮激活其电气开关。当扭矩超过设定值时，扭矩开关可直接断开电机绕组的电源，或根据应用需求触发电子传感元件。无论哪种情况下，电机都能反向运行。当电机反向供电时，触发的扭矩开关将自动释放。

厂商会根据执行机构的额定扭矩设置扭矩开关。如需重新校准，请联系博雷。

(接下页)

**注意**

除1尺寸外，所有尺寸的执行机构都能选配额外的扭矩开关。扭矩开关为单刀双掷 (SPDT)，额定电压/电流为250 V AC/16 A。

**注意**

不得现场调整扭矩开关，否则将导致保修失效。

**注意**

受限于最多端子数量的限制，带就地控制器 (LCS) 的型号在调节应用中最多只能安装2个额外的辅助限位开关或2个额外的扭矩开关。

**10.3 电位器****注意**

开关型号可选配和调节型号中用于位置反馈的同款电位器。

电位器的额定电阻为 $1k\Omega \pm 5\%$ ，且出厂前已根据标准凸轮位置进行校准。若“关闭”凸轮位置被修改，则在安装电位器时必须执行以下步骤。

**警告**

执行此操作前，须确保电位器已断电。

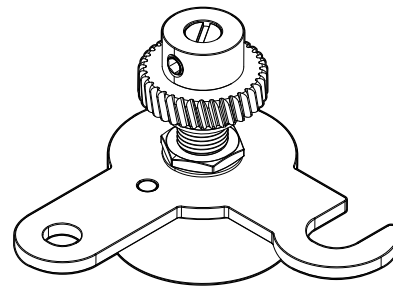
1. 手动操作执行机构顺时针旋转，直到阀门达到“关闭”位置并激活“关闭”限位开关；
2. 松开安装在指示轴上的齿轮的紧固螺钉；
3. 调整电位器；
  - > 用万用表测量公共端 (P1) 和滑动端 (P2) 之间的电阻；
  - > 轻轻转动电位器齿轮，直到万用表测量值达到 $100\Omega \pm 20\Omega$ 。
4. 轻轻拧紧指示轴齿轮上的紧固螺钉；
5. 完全紧固螺钉之前，须验证电位器的测量电阻值。

**注意**

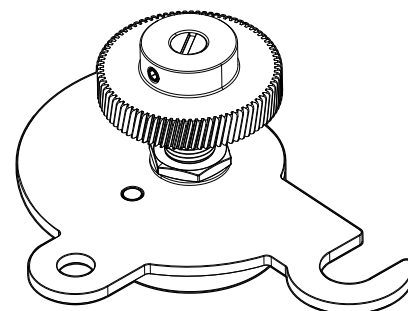
5尺寸执行机构安装了3:1齿轮箱，因此其电位器组件行程为 $270^\circ$ 。5尺寸执行机构的电位器组件具有更大的行程范围，因此所用的齿轮不同于其他尺寸的76系列执行机构。

**图28:**

1-4尺寸的电位器

**图29:**

5尺寸的电位器



## 10.4 模拟位置传感器

开关应用的执行机构可选装模拟位置传感器。其包含一个用于定位执行机构的标准电位器。传感器可将电位器的反馈信号转换为4到20mA的模拟电流信号。



### 注意

有关详细规格，请参阅博雷76系列的《技术手册》。

模拟位置传感器右侧的开关能将传感器配置为110V AC或220V AC单相电源。



### 小心

通电前请确保电源开关设置为正确的线路电压。

位置传感器和电位器出厂前已经过校准。但若调整了凸轮，应按照以下程序重新校准位置传感器。

1. 执行电位器校准程序；
2. 测量模拟位置传感器的mA电流输出信号；
3. 手动或电动操作执行机构到“关闭”位置；
4. 调整标有“ZERO”的微调电位器，直到读数为4mA；
5. 手动或电动操作执行机构到“打开”位置；
6. 调整标有“SPAN”的微调电位器，直到读数为20mA。

## 10.5 24V AC/DC开关控制板

对于开关应用，24V的76系列执行机构中安装了24V AC/DC开关控制板。24V控制板具有执行机构内置继电器的方向控制和整流功能。



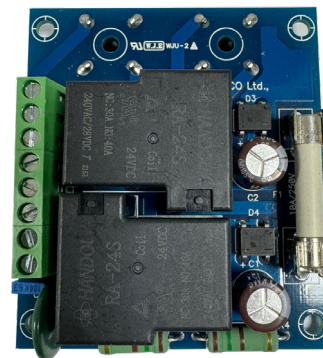
### 注意

有关接线详情，请参见接线图。

图30: 模拟位置传感器



图31: 24V AC/DC开关控制板





## 11.0 维护



### 危险

不得在潜在爆炸性气体危险环境中打开盖板。



### 危险

避免静电放电。清洁油漆部件时使用湿布。不得用刷子清除灰尘。



### 警告

对执行机构进行维护作业之前，请关闭所有电源。



### 警告

小心处理盖板，且防爆面不得有任何损坏或污损。



### 警告

若防爆面损坏，不得在潜在爆炸性气体危险环境中操作该设备。咨询厂商。



### 警告

防止电子元件受潮。



### 警告

小心装回盖板，期间需防止盖板被卡住。



### 注意

每周至少测试1次执行机构的操作。



### 注意

持续为执行机构通电，确保防潮加热器持续运行。



### 注意

正常条件下应每6个月维护1次。对于更严苛的条件，可能需要更频繁地维护和检查。



### 注意

正常操作期间无需润滑执行机构。

## 11.1 维护检查清单

- 检查铭牌标签的磨损情况。
  - > 必要时可联系厂商获取新标签进行更换。
- 检查指示器窗口是否受损。
  - > 必要时联系了联系厂商获取新盖板。
- 检查执行机构是否正确对准阀门或其他直角回转设备。
  - > 必要时请重新对准执行机构。
- 检查防火路径是否有损坏、污垢或碎屑。
  - > 如有污垢, 请用稍湿的毛巾清洁并晾干。
  - > 防止湿气或水进入外壳。
  - > 若防火路径损坏, 请联系厂商确定是否需要更换。
- 检查接线是否有损坏, 并确保电缆在端子处连接正确。
  - > 修复所有损坏的电缆, 并重新连接好端子中的电缆。
- 检查所有螺钉是否齐全并紧固。
  - > 请紧固所有松动的螺钉。
- 检查内部电气设备的清洁度。
  - > 用干布擦拭内部表面。
- 检查电缆连接是否正确安装并保持干燥。
  - > 必要时重新安装或紧固电缆连接。
- 检查是否有冷凝现象。
  - > 去除所有明显的湿气。
  - > 检查电缆接头是否安装妥当。
  - > 检查导线管密封件是否安装并密封良好。
- 检查外壳的O型密封圈是否损坏(切割、挤压等)。
  - > 必要时更换O型密封圈。
- 检查离合机制的操作情况。
  - > 如需修理, 请通知厂商。
- 检查内部加热器的操作情况。
  - > 通电以检查加热器是否正常工作。
- 更换盖板, 然后电气操作执行机构执行完整的开/关循环。

## 12.0 附录 A - 基本工具

通用工具	
端子连接	最大3mm的平头螺钉刀
凸轮调整螺栓	4mm内六角扳手
接地螺钉	4mm内六角扳手
手轮旋转器	5mm六角扳手
导管堵头	18mm扳手

执行机构型号	盖板螺钉	行程限位五金件		衬套安装螺栓
	内六角扳手	内六角扳手	扳手	内六角扳手
1X, 1Y	6mm	4mm	13mm	3mm
2X, 2Y	8mm	5mm	17mm	4mm
3X, 3Y, 3Z	10mm	5mm	17mm	5mm
4X, 4Y	10mm	6mm	19mm	6mm
5X, 5Y	10mm	--	24mm	6mm

## 13.0 附录 B - 执行机构故障排除图表

问题	解决方案
执行机构不响应命令	<ul style="list-style-type: none"> <li>&gt; 目视检查执行机构是否有物理损坏。</li> <li>&gt; 验证执行机构电源线的电压是否与铭牌上的额定电压相匹配。</li> <li>&gt; 根据提供的接线图检查内部接线。</li> <li>&gt; 检查限位开关凸轮。</li> </ul>
执行机构已通电但不运行	<ul style="list-style-type: none"> <li>&gt; 验证执行机构电源线的电压是否与铭牌上的额定电压相匹配。</li> <li>&gt; 确保执行机构的输出扭矩大于阀门所需的扭矩。</li> <li>&gt; 检查限位开关凸轮。</li> <li>&gt; 检查扭矩开关是否被触发。</li> <li>&gt; 检查机械行程止动并视需要调整。</li> <li>&gt; 验证执行机构的操作方向是否与阀门的位置和所需旋转方向一致 (标准为逆时针旋转以打开)。</li> <li>&gt; 根据提供的接线图检查内部接线。</li> <li>&gt; 检查电气和机械部件是否被腐蚀和/或冷凝物污染。</li> <li>&gt; 验证联轴器/支架是否正确安装, 且未导致执行机构卡滞。</li> </ul>
执行机构运行不稳定	<ul style="list-style-type: none"> <li>&gt; 验证环境温度是否在-20°C至+60°C范围内。</li> <li>&gt; 验证负载循环是否超限。</li> <li>&gt; 验证阀门扭矩是否超出执行机构的扭矩限制。</li> <li>&gt; 检查手动操作杆的位置。</li> </ul>
电位器	<ul style="list-style-type: none"> <li>&gt; 目视检查电位器是否有损坏。</li> <li>&gt; 检查接线是否符合随附的执行机构接线图。</li> <li>&gt; 测量电阻值并与规格所作比较。</li> <li>&gt; 检查电位器的齿轮是否卡住。</li> <li>&gt; 执行设置和校准程序, 确认电刷电压是否正确。</li> </ul>
电流位置传感器 (可选)	<ul style="list-style-type: none"> <li>&gt; 目视检查电子元件是否有损坏。</li> <li>&gt; 检查接线是否符合随附的执行机构接线图。</li> <li>&gt; 验证DIP开关的设置和配置。</li> <li>&gt; 验证电子元件是否传输正确的反馈信号。</li> </ul>

---

自1986年以来，博雷一直为全球各行各业提供流体控制解决方案。

访问 [BRAY.COM](https://www.brays.com)，了解博雷产品和您附近业务分部的更多信息。

## 总部

博雷国际有限公司

13333 Westland East Blvd.

Houston, Texas 77041

电话: +1.281.894.5454

本公告中的所有声明、技术信息和建议仅供一般使用。有关您需要应用的具体要求和材料选择，请咨询博雷代表或工厂。我们保留更改或修改产品设计或产品的权利，恕不另行通知。专利的颁布和申请均针对全球范围。Bray®是博雷国际有限公司的注册商标。

© 2024 博雷国际有限公司。保留所有权利。BRAY.COM

IOM\_CN\_S76\_EXP\_2024\_07



THE HIGH PERFORMANCE COMPANY

BRAY.COM