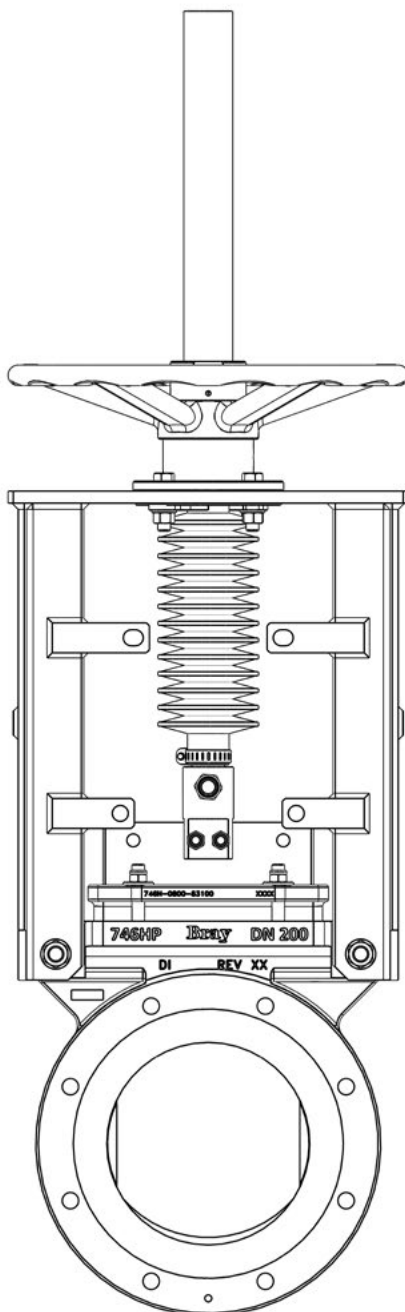


---

**SERIE 746HP**

**VÁLVULAS DE CUCHILLA BIDIRECCIONALES DE ALTO RENDIMIENTO CON REVESTIMIENTO DE POLIURETANO**

Manual de Instalación, Operación y Mantenimiento



## TABLA DE CONTENIDO

<b>0.0</b>	Definición de Términos	3
<b>1.0</b>	Introducción	4
<b>2.0</b>	Identificación de Piezas	5
<b>3.0</b>	Identificación de la Válvula	6
<b>4.0</b>	Uso sin Riesgos	7
<b>5.0</b>	Personal Calificado	8
<b>6.0</b>	Requisitos de Manipulación	9
<b>7.0</b>	Almacenamiento	10
<b>8.0</b>	Instalación y Puesta en Marcha	12
<b>9.0</b>	Operación	15
<b>10.0</b>	Ajuste de Accionamiento y Tope de Carrera	16
<b>11.0</b>	Bloqueo	17
<b>12.0</b>	Mantenimiento Estándar	18
<b>13.0</b>	Ajustes en Campo	19
<b>14.0</b>	Conversión del Actuador	21
<b>15.0</b>	Guía de Solución de Problemas	22
<b>16.0</b>	Autorización de Devolución de Mercancía	23

**LEA Y SIGA ESTAS INSTRUCCIONES CUIDADOSAMENTE.  
GUARDE ESTE MANUAL PARA USAR EN EL FUTURO.**

## 0.0 DEFINICIÓN DE TÉRMINOS

Toda la información de este manual es relevante para el funcionamiento seguro y el cuidado apropiado de su válvula de Bray. Comprenda los siguientes ejemplos de la información empleada en todo este manual.

## 0.0 IDENTIFICA EL ENCABEZADO DEL CAPÍTULO

**0.00** Identifica y explica el procedimiento secuencial a realizar.

**NOTA:** Brinda información importante relacionada con un procedimiento.

**DECLARACIONES DE SEGURIDAD:** Para evitar consecuencias indeseadas. Los símbolos y clasificaciones estándar son:



### PELIGRO

Indica una situación potencialmente peligrosa que, si no se evita, podría ocasionar lesiones graves o muerte.



### ADVERTENCIA

Indica una situación potencialmente peligrosa que, si no se evita, podría ocasionar lesiones graves o muerte.



### PRECAUCIÓN

Indica una situación potencialmente peligrosa que, si no se evita, podría ocasionar lesiones menores o moderadas.



### AVISO

Si se usa sin el símbolo de alerta de seguridad, indica una potencial situación que, si no se evita, podría ocasionar un resultado o estado indeseado, incluidos daños a la propiedad.

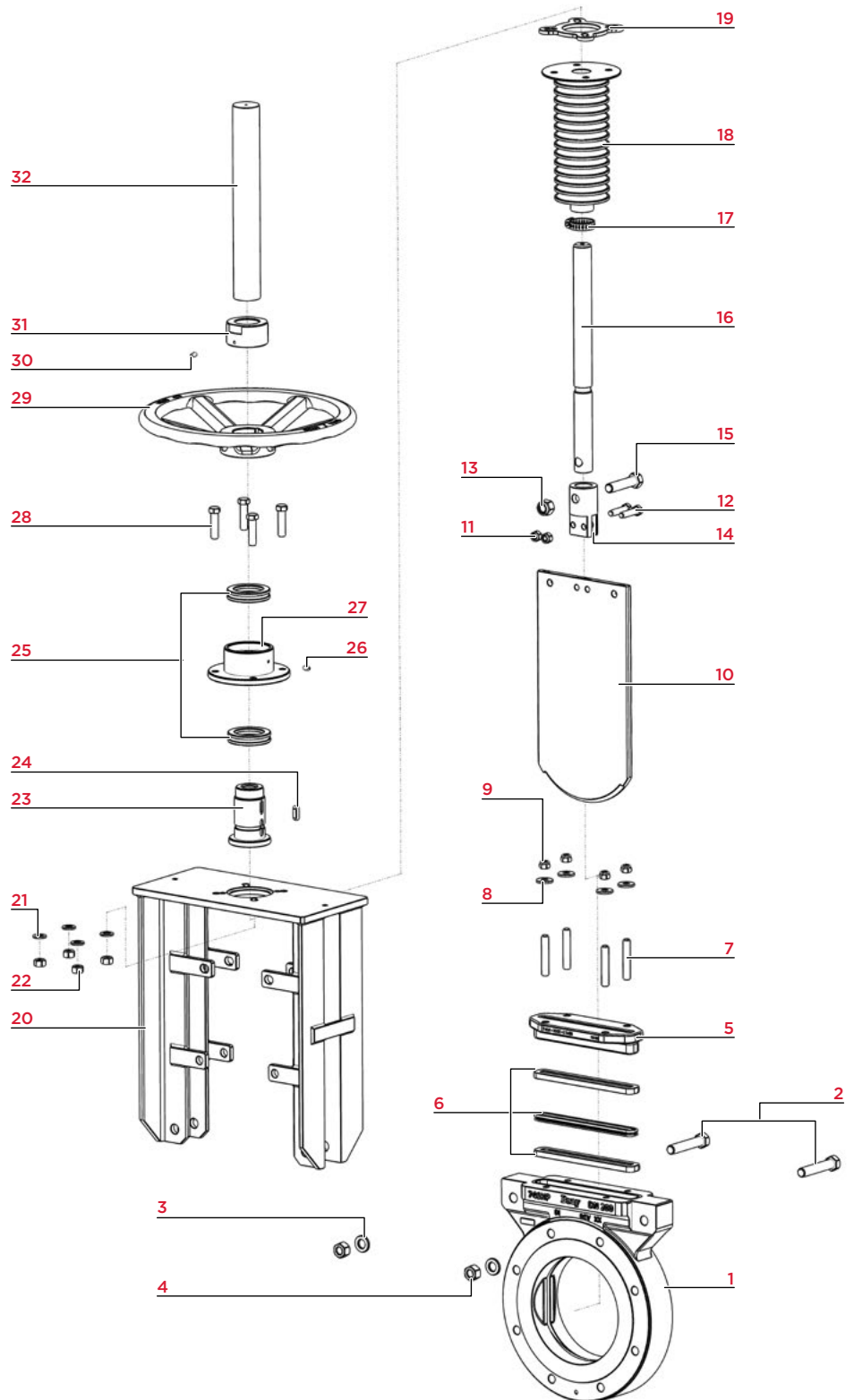
## **1.0 INTRODUCCIÓN**

- 1.1** La válvula de cuchillo Bray Serie 746HP, con cuerpo de una pieza, con revestimiento moldeado; ofrece un rendimiento robusto en aplicaciones que van desde el uso general hasta el manejo de fluidos severos.
- 1.2** Hay **más información del producto** (como datos de aplicación, especificaciones de ingeniería, selección de actuador, etcetera) disponible a través de su distribuidor local de Bray o representante de ventas, o en línea en **BRAY.COM**
- 1.3** Para obtener detalles completos sobre las **certificaciones**, de productos más recientes, visite **BRAY.COM/Certifications**.

## 2.0 IDENTIFICACIÓN DE PIEZAS

**Figura 1:** Piezas de la Serie 746HP

Ítem	Descripción
1	Cuerpo (Moldeado con Poliuretano)
2	Perno de Montaje en Torre
3	Arandela de Montaje en Torre
4	Tuerca de Montaje en Torre
5	Sello
6	Empaquetadura del Sello
7	Espárrago de Montaje del Prensaestopas
8	Arandela de Montaje del Prensaestopas
9	Tuerca de Montaje del Prensaestopas
10	Compuerta
11	Tuerca de Horquilla - Compuerta
12	Perno de Horquilla - Compuerta
13	Tuerca de Horquilla - Vástago
14	Horquilla
15	Perno de Horquilla - Vástago
16	Vástago
17	Abrazadera de Manguera de Fuelle
18	Fuelles
19	Brida de Fuelle
20	Montaje de Superestructura/Torre
21	Arandela de Montaje de Fuelles
22	Tuerca de Montaje de Fuelle
23	Tuerca del Vástago
24	Llave
25	Cojinete de Empuje
26	Boquilla de Engrase
27	Carcasa del Conjunto del Volante
28	Perno de la Carcasa del Conjunto del Volante
29	Volante
30	Tornillos Prisoneros
31	Tuerca de Bloqueo del Vástago
32	Protector del Vástago



### 3.0 IDENTIFICACIÓN DE VÁLVULAS

**3.1** Todas las válvulas, actuadores o productos de control se suministran con una etiqueta de identificación exclusiva para cada dispositivo. La siguiente tabla es una representación de la información que se puede incluir.

Datos	Etiqueta	Descripción
Número de Serie	SERIAL NUMBER	Número único de serie de la válvula.
Tamaño de la Válvula	SIZE	Tamaño de la válvula, p. ej., 6 in/150 mm.
Modelo	MODEL	Número de serie de la Válvula
Perforación de la Brida	FLG. DRILL	Perforación de la Brida p. ej., ASME B16.5 CL150.
Límites de Temperatura	MAX TEMP	Temperatura máxima en °F/°C
Presión Máxima Admisible	CWP	Presión máxima admisible en psi/bar(g)
Material del Cuerpo	BODY	Grado de material del cuerpo, p. ej., CF8 (304), etcétera.
Material de la Compuerta	GATE	Grado de material de la compuerta, p. ej., Acero Inoxidable 304.
Material de Embalaje	PACKING	Material de la empaquetadura, p. ej., PTFE con Sello Cuádruple EPDM.
Material del Asiento	SEAT	Material del asiento, p. ej., Buna-N.

## 4.0 USO SIN PELIGRO



### AVISO

Si no se siguen estos procedimientos, la garantía del producto podría verse afectada.

- 4.1** Este dispositivo salió de la fábrica en condiciones adecuadas para ser instalado de forma segura y operado de manera libre de peligros. El usuario debe respetar las notas y advertencias que contiene este documento para mantener las condiciones seguras y garantizar el funcionamiento sin riesgos del dispositivo.
- 4.2** Tome todas las precauciones necesarias para evitar daños en la válvula debido a un manejo brusco, impacto o almacenamiento inadecuado. No use compuestos abrasivos para limpiar la válvula ni raspe las superficies metálicas con ningún objeto.
- 4.3** Los sistemas de control en los que se instala la válvula deben contar con los resguardos apropiados (para evitar lesiones en el personal o daños en los equipos) en caso de que se produzcan fallos en los componentes del sistema.
- 4.4** Deben respetarse los límites superiores permitidos de presión y temperatura (según los materiales de la carcasa y el revestimiento). Estos límites se muestran en la etiqueta de identificación de la válvula.
- 4.5** La válvula no debe operarse hasta que se hayan observado los siguientes documentos:
- > Declaración sobre las Directivas de la UE
  - > IOM Manual (suministrado con el producto).

## 5.0 PERSONAL CALIFICADO



### AVISO

Si no se siguen estos procedimientos, la garantía del producto podría verse afectada.

- 5.1 Una **persona calificada** (en términos de este documento) es aquella que está familiarizada con la instalación, puesta en marcha y operación del dispositivo, y que tiene las calificaciones adecuadas, tales como:
- > Está capacitado en la operación y mantenimiento de equipos y sistemas eléctricos de acuerdo con las prácticas de seguridad establecidas.
  - > Está capacitado o autorizado para energizar, desenergizar, conectar a tierra, etiquetar y bloquear circuitos y equipos eléctricos de acuerdo con las prácticas de seguridad establecidas.
  - > Está capacitado en el uso y cuidado adecuado del equipo de protección personal (EPP) de acuerdo con las prácticas de seguridad establecidas.
  - > Está capacitado en la puesta en marcha, operación y mantenimiento de equipos en ubicaciones peligrosas, en los casos en que el dispositivo se instala en una ubicación potencialmente explosiva (peligrosa).



## 6.0 REQUISITOS DE MANIPULACIÓN

### 6.1 Válvulas Embaladas

Cajones: La elevación y manipulación de las válvulas empaquetadas en cajones se realizará mediante carretilla elevadora, mediante los enganches de horquilla adecuados.

Cajas: La elevación de las válvulas embaladas en cajas será desde los puntos de elevación y en el centro de la posición de gravedad que se ha marcado. El transporte de todo el material embalado debe llevarse a cabo de forma segura y siguiendo las normas de seguridad locales.

### 6.2 Válvulas sin Embalar

La elevación y manipulación de las válvulas será con los medios apropiados y respetando los límites de transporte. La manipulación debe realizarse en palets, protegiendo todas las superficies mecanizadas para evitar cualquier daño.

En el caso de las válvulas de orificio de mayor tamaño, la fijación de la carga se debe realizar con las herramientas adecuadas para evitar que la válvula se caiga o mueva durante la elevación y manipulación.



#### **PRECAUCIÓN**

Para el manejo y/o levantamiento, el equipo de elevación (fijaciones, ganchos, etcétera.) debe ser dimensionado y seleccionado teniendo en cuenta el peso del producto indicado en nuestra lista de empaquetadura y/o nota de entrega. La elevación y manipulación solo debe estar a cargo de personal cualificado.

Los sujetadores deben protegerse con cubiertas plásticas en las esquinas filosas.

Se debe tener precaución durante el manejo para evitar que este equipo pase sobre los trabajadores, o sobre cualquier otro lugar donde una posible caída pudiera causar lesiones o daños. En todos los casos se deben respetar las regulaciones de seguridad locales.

## 7.0 ALMACENAMIENTO



### AVISO

El embalaje ha sido diseñado para proteger la válvula solo durante el envío. Si no va a instalar la válvula inmediatamente después de la entrega, deberá almacenarla según estos requisitos.

Si no se siguen estos procedimientos, la garantía del producto podría verse afectada.

- 7.1 El almacenamiento a corto plazo** se define como el almacenamiento de las válvulas para permitir la construcción del proyecto y que se instalarán dentro de un período de tiempo relativamente corto (generalmente de uno a tres meses). Durante el almacenamiento a corto plazo, se requiere lo siguiente:
- 7.2** Es preferible que el lugar de almacenamiento sea un depósito limpio, seco y protegido. No exponga la válvula a temperaturas extremas.
- 7.3** Los protectores de los extremos deberán permanecer en los extremos de las válvulas para evitar la entrada de suciedad, residuos o insectos/vida silvestre.
- 7.4** Conserve en el contenedor de envío original y con los materiales originales de embalaje. Este método de embalaje no protege las válvulas que se almacenen al aire libre, sin tapar y sin protección.
- 7.5** Se admite el almacenamiento de válvulas en un área abierta y sin cobertura, pero requiere tomar medidas contra las inclemencias del tiempo. El producto debe estar elevado del suelo sobre un pallet, un estante u otra superficie apta, y debe cubrirse con una lona impermeable bien asegurada.
- 7.6** **No** apile las válvulas una encima de la otra.
- 7.7** Las válvulas accionadas manualmente pueden almacenarse en posición vertical u horizontal. Para válvulas con actuador neumático o hidráulico, la orientación preferida es con la válvula y el cilindro en posición vertical. Los puertos de acceso deben asegurarse para evitar el ingreso no autorizado y la contaminación.

(continuación)

- 7.8** El **almacenamiento a largo plazo** se define como el almacenamiento de válvulas durante más de tres meses. Durante el almacenamiento a largo plazo, se requiere lo siguiente:
- 7.9** El lugar de almacenamiento debe ser un depósito limpio, seco y protegido. No exponga la válvula a temperaturas extremas.
- 7.10** Los protectores de los extremos deberán permanecer en los extremos de las válvulas para evitar la entrada de suciedad, residuos o insectos/vida silvestre.
- 7.11** El producto deberá permanecer en el contenedor de envío original con los materiales de embalaje originales.
- 7.12** **No** apile las válvulas una encima de la otra.
- 7.13** Las válvulas accionadas manualmente pueden almacenarse en posición vertical u horizontal. Para válvulas con actuador neumático o hidráulico, la orientación preferida es con la válvula y el cilindro en posición vertical. Los puertos de acceso deben asegurarse para evitar el ingreso no autorizado y la contaminación.

Las válvulas y los equipos que contengan elastómeros, incluidos los O-rings, deben almacenarse en un depósito con control climático de conformidad con la norma SAE-ARP5316D que exige lo siguiente:

- > La humedad relativa del ambiente debe ser inferior al 75%.
- > Sin exposición directa a la luz solar ni a rayos ultravioletas.
- > Protección contra equipos que generen ozono, así como contra vapores y gases combustibles.
- > Almacenamiento a temperaturas por debajo de los 100°F (38°C), lejos de fuentes directas de calor.
- > Sin exposición a radiaciones ionizantes.

Inspección del almacenamiento: se debe efectuar una inspección visual semestralmente y registrar los resultados. Como mínimo, la inspección debe incluir la revisión de lo siguiente:

- > Embalaje.
- > Cubiertas de brida.
- > Sequedad.
- > Limpieza.

- 7.14** Los actuadores deben almacenarse con todas las entradas de cables/neumáticos tapados para evitar el ingreso de materiales extraños.
- 7.15** Deje el producto con las capas protectoras y cubiertas puestas.

## 8.0 INSTALACIÓN Y PUESTA EN MARCHA



### ADVERTENCIA

Verifique que la línea esté despresurizada antes de instalar, quitar o reparar una válvula o un operador.

No presurice la línea sin un operador en la válvula.



### PRECAUCIÓN

Nunca intente ensamblar una válvula con bridas de tubería desalineadas.



### PRECAUCIÓN

El soporte debe usarse para las válvulas instaladas en la tubería vertical. Si no lo hace, puede ocasionar el funcionamiento inadecuado de la válvula y/o la falla de la válvula.

**8.1** Antes de instalar la válvula, compruebe que el puerto del cuerpo de la válvula no tiene material extraño que pueda haberse acumulado durante el envío o almacenamiento.

**8.1.1** Estas válvulas tienen una dirección del flujo preferida. Consulte la marca de identificación de la válvula.

**8.1.2** Esta válvula está diseñada con una función de brida empaque incorporada. No utilice juntas de brida adicionales.

**8.1.3** Apriete los tornillos en un patrón cruzado para un ajuste uniforme de bridas. Ver **Figura 2**.

**8.1.4** Exceder los valores de torque recomendados reducirá el rendimiento general de la válvula y puede dañar permanentemente el asiento u otras piezas. Consulte la **Tabla 1** para conocer los torques máximos de ajuste de los pernos de la brida para bridas metálicas y FRP.

**8.1.5** La empaquetadura del prensaestopas se ajusta para mantener la presión especificada y se prueba que no haya fugas antes del envío. Sin embargo, esto puede requerir algún ajuste en el sitio debido al aflojamiento durante el transporte, etcétera., si se observa una fuga en el sello, apriete el sello uniformemente en un patrón entrecruzado hasta que la fuga se detenga.

**8.1.6** Asegúrese de que las bridas de la línea de acoplamiento estén bien alineadas antes de la instalación de la válvula.

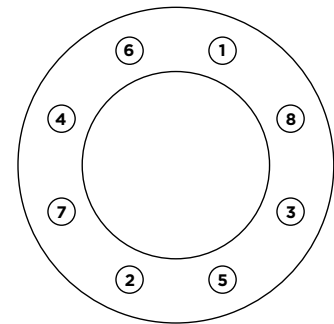
## 8.2 DETALLES DE LAS BRIDAS Y ACCESORIOS DE MONTAJE

**8.2.1** La Serie 746HP tiene un cuerpo estilo bridado y utiliza pernos roscados/a para montarse entre las bridas de la tubería.

**8.2.2** La compuerta sale a través de la cámara durante la apertura tal como una válvula de cuchillo con diseño wafer y válvula para slurry, con agujeros ciegos roscados en el área de la cámara.

**8.2.3** La longitud del perno utilizado con los orificios de la cámara debe evitar que hagan tope al apretar. Para conocer el número de pernos necesarios y el diámetro de los mismos, consulte la norma de bridas aplicable en la **Tabla 2** y la **Tabla 3** de la página siguiente.

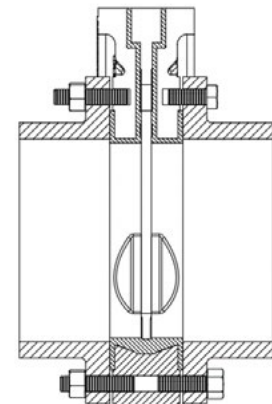
**Figura 2:** Secuencia de Ajuste de Pernos



**Tabla 1: Par de Ajuste Recomendado**

Tamaño de la Válvula		Torque de Ajuste para Brida Estándar		Torque de Ajuste para Brida FRP	
NPS	DN	ft-lb	N-m	ft-lb	N-m
2	50	40	54	25	34
3	80	40	54	25	34
4	100	40	54	25	34
6	150	70	95	49	66
8	200	70	95	49	66
10	250	110	150	65	88
12	300	110	150	65	88
14	350	170	230	100	136
16	400	170	230	100	136
18	450	240	325	140	190
20	500	240	325	140	190
24	600	240	325	140	190

**Figura 3:** Bridada cuerpo opciones de instalación

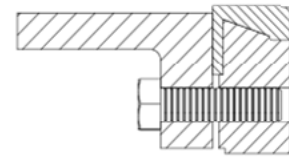


**Tabla 2: SUJETADORES RECOMENDADOS - ASME B16.5 Clase 150 Bridas**

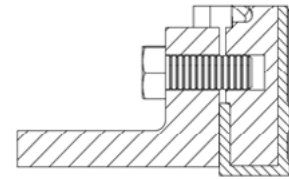
		L5 (Figura 4)		L6 (Figura 5)			
Tamaño de la Válvula	Tamaño de Perno y Tuerca	Longitud Perno de Brida	Cant. Perno de Brida	Longitud Cámara de Perno	Cant. Cámara de Perno	Cant. Arandela*	
NPS	DN	NPS					
2	50	5/8-11	1.75	4	1.25	4	8
3	80	5/8-11	1.75	4	1.50	4	8
4	100	5/8-11	1.75	4	1.50	12	16
6	150	3/4-10	2.00	4	1.50	12	16
8	200	3/4-10	2.50	4	1.75	12	16
10	250	7/8-9	2.50	8	2.00	16	24
12	300	7/8-9	2.50	8	2.00	16	24
14	350	1-8	2.75	8	2.00	16	24
16	400	1-8	3.00	12	2.25	20	32
18	450	1 1/8-7	3.25	12	2.50	20	32
20	500	1 1/8-7	3.25	20	2.75	20	40
24	600	1 1/4-7	4.00	20	3.00	20	40

\* Arandela Tipo B Ancha

**Figura 4: L5 Perno de Brida**



**Figura 5: L6 Cámara de Perno**

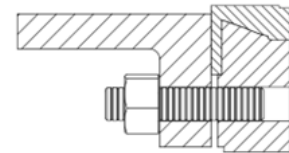


**Tabla 3: SUJETADORES RECOMENDADOS - ASME B16.5 Clase 150 Bridas**

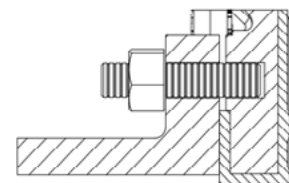
		L7 (Figura 6)		L8 (Figura 7)			
Tamaño de la Válvula	Tamaño de Espárrago y Tuerca	Longitud Espárrago de la Brida	Cant. Espárrago de la Brida	Longitud Cámara de Espárrago	Cant. Cámara de Espárrago	Cant. Tuerca	Cant. Arandela*
NPS	DN	NPS		NPS			
2	50	5/8-11	2.50	4	2.25	4	8
3	80	5/8-11	2.75	4	2.50	4	8
4	100	5/8-11	2.75	4	2.50	12	16
6	150	3/4-10	3.00	4	2.50	12	16
8	200	3/4-10	3.50	4	2.75	12	16
10	250	7/8-9	3.75	8	3.00	16	24
12	300	7/8-9	3.75	8	3.00	16	24
14	350	1-8	4.00	8	3.25	16	24
16	400	1-8	4.25	12	3.50	20	32
18	450	1 1/8-7	4.50	12	3.75	20	32
20	500	1 1/8-7	4.75	20	4.25	20	40
24	600	1 1/4-7	5.50	20	4.50	20	40

\* Arandela Tipo B Ancha

**Figura 6: L7 Espárrago de la Brida**



**Figura 7: L8 Cámara de Espárrago**



### 8.3 PUESTA EN MARCHA

- 8.3.1 Antes de poner la válvula en uso regular, cycle la válvula para comprobar el buen funcionamiento.
- 8.3.2 Para válvulas de accionamiento manual, se recomienda cerrar y abrir la válvula una o dos veces.

(continuación)

8.3.3 Para válvulas de accionamiento neumático con cilindro de doble efecto, conecte una línea de aire cerrada al puerto superior del actuador y aumente gradualmente la presión de suministro de aire hasta la presión nominal que figura en la placa de identificación para cerrar la válvula; repita la operación conectando la línea de aire al otro puerto para devolver lentamente la válvula a la posición abierta. Si el movimiento con la presión nominal de suministro de aire es suave, la válvula está lista para ser puesta en servicio. Para válvulas con actuadores de retorno por resorte, utilice el puerto de aire para desplazar la válvula en una dirección y suelte el aire lentamente para desplazarla por resorte en la dirección opuesta.

8.3.4 Asegúrese de que la válvula se mueve por completo entre los indicadores **ABIERTO** y **CERRADO** provistos. Las longitudes de carrera normales para las válvulas se indican a continuación en la **Tabla 4**.

**Tabla 4:** LONGITUD DE CARRERA

Tamaño (NPS)	2	3	4	6	8	10	12	14	16	18	20	24
Carrera (in)	2.0	3.1	4.0	6.0	8.0	10.0	12.0	13.2	15.3	17.2	19.3	23.2
Tamaño (DN)	50	80	100	150	200	250	300	350	400	450	500	600
Carrera (mm)	50	80	102	152	203	254	305	335	388	438	490	590

## 8.4 ORIENTACIÓN DEL MONTAJE Y SOPORTES

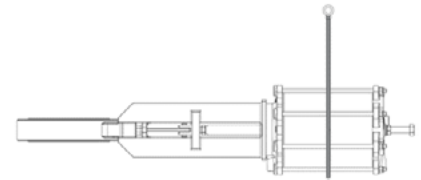
8.4.1 La válvula Serie 746HP se puede montar en tuberías en cualquier orientación; sin embargo, cuando sea posible, es preferible y recomendable un montaje vertical en tuberías dispuestas horizontalmente.

8.4.2 La superestructura de la válvula está diseñada para proporcionar un montaje rígido y, en general, no se requieren soportes adicionales para válvulas montadas en orientación vertical. Pueden ser necesarios soportes adicionales donde lo recomiende específicamente Bray para válvulas con conjuntos de actuadores excepcionalmente altos, etcétera.

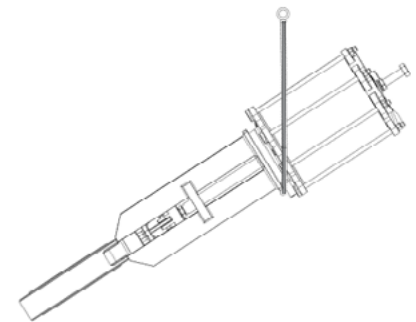
8.4.3 Cuando válvulas se montan en **orientaciones en las que, el eje de la válvula no es vertical (horizontal, inclinado)** se recomiendan soportes adicionales para todos los tamaños de válvula con actuadores neumáticos o de otro tipo.

8.4.4 Los soportes típicos recomendados se muestran en las **Figuras 8 y 9**; para cualquier ayuda sobre otros tipos de requisitos de montaje, comuníquese con Bray.

**Figura 8:** Soporte de instalación para la Válvula instalada en orientación Horizontal



**Figura 9:** Soporte de instalación para la Válvula instalada en orientación Horizontal



## **9.0 FUNCIONAMIENTO**

- 9.0.1 La Serie 746HP es adecuada para funcionamiento on/off y no se recomienda para aplicaciones de estrangulamiento.
- 9.0.2 La válvula se cierra moviendo la compuerta que se desliza entre el revestimiento de poliuretano, proporcionando un cierre hermético.
- 9.0.3 La válvula está diseñada para no descargar fluido del proceso al medio ambiente.  
La parte inferior del asiento está al ras eliminando los residuos y slurry atrapados, lo que permite un cierre sin fugas.
- 9.0.4 El revestimiento de poliuretano está unido químicamente al cuerpo de la válvula.
- 9.0.5 La compuerta es fácilmente reemplazable y está disponible en diferentes materiales.

**10.0 ACTUACIÓN Y TOPES DE CARRERA**



**ADVERTENCIA**

Verifique que la línea esté despresurizada antes de instalar, quitar o reparar una válvula o un operador.

No presurice la línea sin un operador en la válvula.

**10.1** Las válvulas de la Serie 746HP se pueden suministrar con una variedad de opciones de actuación.

**10.2 MANUAL** - Engranajes directos o cónicos con volante manual/cadena

10.2.1 Estos actuadores están diseñados para funcionar sin ningún tipo de mantenimiento rutinario. En caso de que la operación requiera una fuerza de tracción superior a la normal (unos 30 kgf), se puede inyectar grasa lubricante estándar utilizando una pistola de engrase manual en las boquillas provistas; La típica ubicación de la boquilla de engrase se muestra en el plano de despiece (24).

**10.3 NEUMÁTICA** - Cilindro de doble efecto o de retorno por resorte

10.3.1 Los actuadores neumáticos de Bray utilizan las siguientes conexiones de puerto, a menos que se pida lo contrario. Las conexiones se indican a continuación en la **Tabla 5**.

**Tabla 5:** CONEXIONES DE PUERTO

C80-C100	C150-C200	C250-C600
1/4" NPT	1/2" NPT	3/4" NPT

10.3.2 Utilice el suministro de aire como se indica en la placa de identificación/documentación del pedido, utilizando un filtro regulador de aire de tamaño adecuado; se proporcionan otros detalles relevantes de los actuadores en la **Tabla 6** a continuación.

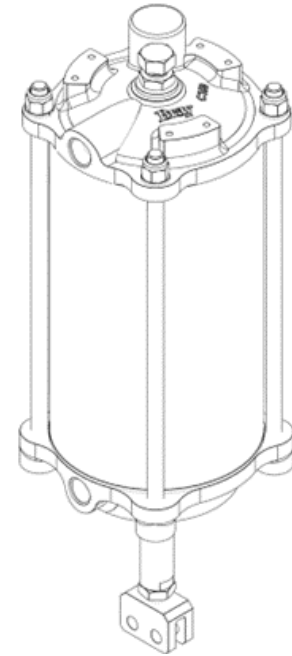
**Tabla 6:** SUMINISTRO DE AIRE Y TEMPERATURA

	Recomendado	Selección Típica	Máximo Permitido
<b>Presión de Suministro de Aire</b>	44 a 100 psi (3 a 7 bar)	73 psi (5 bar)	100psi (7bar)
<b>Temperatura Ambiente Máxima</b>	392°F (200°C) - Cilindro de Metal c/Sello de Viton 194°F (90°C) - Cilindro de Metal c/Sello de Nitrilo 270°F (132°C) - Cilindro FRP c/Sello de Viton 194°F (90°C) - Cilindro FRP c/Sello de Nitrilo		
<b>Temperatura Ambiente Mínima</b>	-4°F (-20°C)		

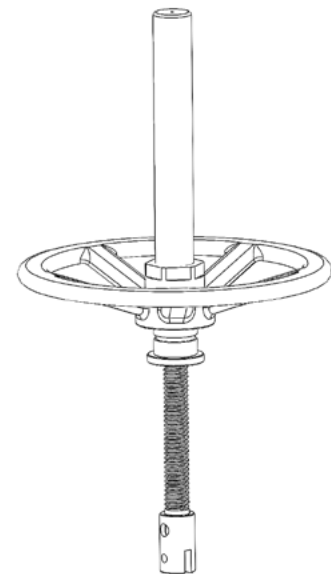
10.3.3 Los actuadores Bray también están diseñados para proporcionar un servicio de larga duración sin problemas, sin ningún tipo de rutina de mantenimiento o lubricación. Son adecuados para su uso con un suministro de aire lubricado o no lubricado. Para ver los detalles constructivos y el reemplazo de las piezas gastadas, consulte el "Manual de Operación de Instalación del Actuator Neumático de Bray".

10.3.4 Para ver los actuadores suministrados por otros proveedores, consulte los manuales del fabricante provistos por Bray con el suministro o el sitio web del fabricante. Comuníquese con Bray si necesita más asistencia.

**Figura 10:** Actuador de Cilindro



**Figura 11:** Vástago de Válvula Manual





## 11.0 BLOQUEO

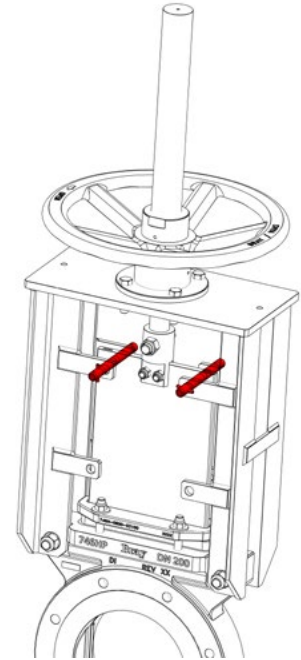
- 11.1 Los bloqueos son opcionales en las válvulas de la Serie 746HP.
- 11.2 Si se proporcionan, los soportes de bloqueo de abierto y cerrado están diseñados para resistir el empuje normal de funcionamiento de la válvula.
- 11.3 Para garantizar el cumplimiento completo del bloqueo, cualquier válvula automatizada (Neumática, Hidráulica o Eléctrica) debe colocarse en un “estado de energía cero” mediante el aislamiento de todas las posibles fuentes de energía, incluida la electricidad, el aire de suministro del operador o los fluidos hidráulicos.



### PRECAUCIÓN

Las válvulas que se suministran con resorte de cierre o abierta tienen cilindros que contienen un resorte mecánico que se comprime. En este caso, la energía mecánica del resorte comprimido no se puede colocar en ESTADO DESENERGIZADO. Tenga mucho cuidado al insertar y quitar la clavija de bloqueo. Si se acciona la válvula o se elimina la fuerza neumática opuesta durante el proceso de inserción, la barra del cilindro, la compuerta y los accesorios que acompañan se moverán y podrían producirse lesiones.

**Figura 12:** Bloquee el pin a través de los soportes del yugo.



## 12.0 MANTENIMIENTO ESTÁNDAR



### ADVERTENCIA

Verifique que la línea esté despresurizada antes de instalar, quitar o reparar una válvula o un operador.

No presurice la línea sin un operador en la válvula.



### ADVERTENCIA

Después de completar cualquier modificación o los procedimientos de mantenimiento, el producto debe probarse para confirmar los requisitos de rendimiento.



### AVISO

Cualquier modificación o uso de piezas no autorizadas anula todas las consideraciones de la garantía.



### AVISO

Tenga en cuenta la posición de ensamble antes de la extracción.

- 12.0.1 Inspeccione el cuerpo de la válvula y la compuerta en intervalos regulares. Verifique si hay señales de corrosión, desgaste de los componentes y/o daños causados por los medios del proceso.
- 12.0.2 Compruebe si hay corrosión, engarrotamiento o falta de lubricación en el vástago de la válvula, tuerca del vástago o vástagos de extensión. Si el vástago de la válvula requiere lubricación, utilice el engrasador provisto y bombee grasa de buje estándar a través de la carcasa del volante para lubricar el vástago y el conjunto de vástago y tuerca. Se puede aplicar lubricación adicional directamente al vástago o los hilos.

### 13.0 AJUSTES EN CAMPO



#### ADVERTENCIA

Verifique que la línea esté despresurizada antes de instalar, quitar o reparar una válvula o un operador.

No presurice la línea sin un operador en la válvula.

### 13.1 SUSTITUCIÓN DE PIEZAS Y MODIFICACIONES

- 13.1.1 Las piezas listadas en la **Tabla 7** pueden desgastarse y requerir reemplazo durante la vida útil normal de la válvula; pueden ser reemplazadas in situ por el usuario con piezas de repuesto suministradas por Bray.

### 13.2 REEMPLAZO DE COMPUERTA

- 13.2.1
1. Libere la presión de la tubería y abra la válvula. Purgue la línea si es necesario.
  2. Remueva la tubería del puerto del cilindro y ventile el aire del interior del cilindro, si la válvula tiene accionamiento Neumático.
  3. Fije la compuerta en posición abierta con una clavija de bloqueo adecuada en los orificios provistos.
  4. Si las válvulas se suministran con fuelles, asegúrese de que el vástago no esté rotado, ya que la rotación dañará los fuelles.
  5. Desmonte la superestructura retirando los sujetadores con el cuerpo.
  6. Levante la compuerta dañada/antigua y la superestructura del conjunto del cuerpo con una eslinga adecuada atada por debajo de la placa base de la superestructura. Se puede necesitar una grúa puente para válvulas de mayor tamaño.
  7. Coloque el conjunto de la superestructura y la compuerta anterior en posición horizontal y desconecte el vástago/barra del pistón de la compuerta quitando los pernos y las tuercas de la horquilla.
  8. Retire el sello y la empaquetadura e inspeccione la empaquetadura para comprobar si es adecuada para su reutilización.
  9. Lubrique la nueva compuerta e instálela en el cuerpo con cuidado. Asegúrese de que el lado de la compuerta marcado con "SEAT" coincida con el lado del cuerpo con el logotipo de Bray "SEAT" durante el montaje.
  10. Vuelva a montar la empaquetadura en la cámara de la empaquetadura.
  11. Vuelva a colocar el sello en la válvula cuerpo.
  12. Apriete los sujetadores del sello.
  13. Monte el actuador y la superestructura en la válvula.
  14. Ajuste a mano los pernos del cuerpo a la superestructura.
  15. Ajuste los pernos del actuador.
  16. Conecte la compuerta y el vástago mediante pernos de horquilla y tuercas.
  17. Baje el vástago rotando el volante en el sentido de las manecillas del reloj (o aplicando aire gradualmente para válvulas de operación con cilindro) mientras sostiene el vástago y ajústelo a la compuerta con pernos y tuercas.
  18. Opere la válvula durante algunos ciclos y luego apriete el perno del cuerpo a la superestructura según el torque recomendado.
  19. Ajuste y asegure la posición de la compuerta desde del cuerpo de acuerdo con la **Tabla 8**.

Tabla 7: Piezas de Repuesto

Parte #	Descripción	Cant.
10	Compuerta	1
6	Empaquetadura del Prensaestopas	1

Figura 13: Desmontaje de la Compuerta

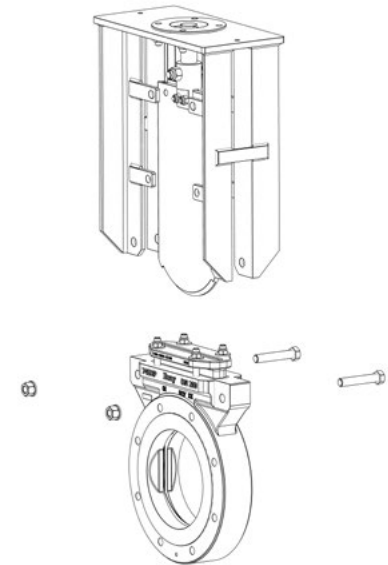
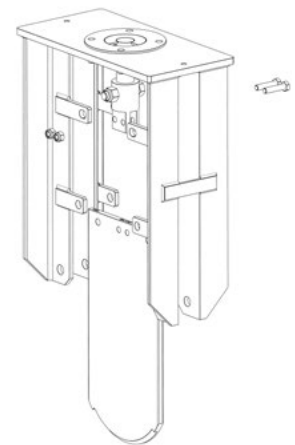
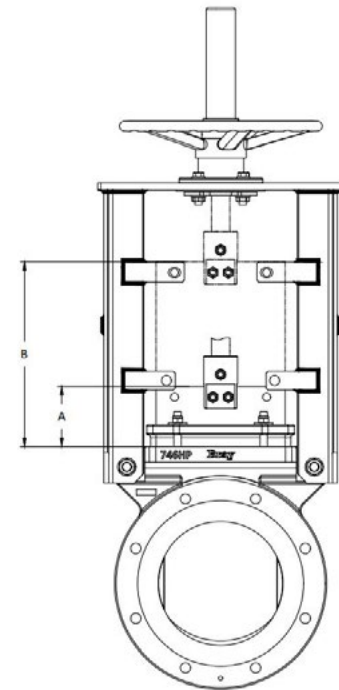


Figura 14: Extracción de la Compuerta



13.2.2 No se recomienda que los usuarios cambien o reparen las piezas de la válvula que no sean la compuerta y la empaquetadura; comuníquese con Bray para obtener más asesoramiento y asistencia.

**Figura 15:** Longitud de Carrera A y B



**13.3 REEMPLAZO DE LA EMPAQUETADURA**

- 13.3.1
  1. Libere la presión de la tubería y cierre la válvula. Purgue la línea si es necesario.
  2. Quite la tubería del puerto del cilindro y ventile el aire del interior del cilindro si la válvula se acciona neumáticamente.
  3. Asegúrese de que la válvula esté completamente cerrada.
  4. Si las válvulas se suministran con fuelles, asegúrese de que el vástago no esté rotado, ya que la rotación dañará los fuelles.
  5. Afloje los pernos de la torre y retírelos de válvula cuerpo.
  6. Quite los sujetadores del sello y el sello.
  7. Retire la empaquetadura vieja (6) de la cámara de la empaquetadura, una capa a la vez, con una herramienta larga y delgada para hacer palanca.
  8. Instale la nueva empaquetadura una a la vez de manera firme y uniforme en la cámara antes de instalar la siguiente capa; el extremo de cada capa debe encontrarse pero no superponerse. Asegurarse que los extremos de unión de cada capa no queden alineados verticalmente.
  9. Instale el sello y sus sujetadores. Asegúrese de que el espacio entre el sello y la compuerta sea uniforme en todo el contorno.
  10. Apriete las tuercas del sello con los dedos y gire media vuelta.
  11. Monte el actuador y la superestructura junto con la válvula.
  12. Baje el vástago rotando la volante en el sentido de las manecillas del reloj o aplique un poco de aire para las válvulas de cilindro.
  13. Asegúrese de que la compuerta se coloque desde la parte superior de del cuerpo de acuerdo con la **Tabla 8** según corresponda.
  14. En caso de fuga visible, apriete los tornillos del prensaestopas hasta que la fuga desaparezca.

**Tabla 8:** LONGITUD DE CARRERA

TAMAÑO DE VÁLVULA		A (in)	B(in)	A(mm)	B(mm)
NPS	DN				
2	50	2.40	4.37	61	111
3	80	2.64	5.79	67	147
4	100	2.80	6.81	71	173
6	150	3.31	9.29	84	236
8	200	3.90	11.89	99	302
10	250	3.86	13.86	98	352
12	300	4.17	16.18	106	411
14	350	4.37	17.56	111	446
16	400	5.35	20.63	136	524
18	450	5.94	23.19	151	589
20	500	5.59	24.88	142	632
24	600	6.30	29.53	160	750

## 14.0 CONVERSIÓN DEL ACTUADOR

- 14.1** La mayoría de los modelos de válvulas de Bray se pueden cambiar de actuación manual a neumática con los actuadores neumáticos de Bray en el campo sin piezas adicionales.
- 14.2** Para convertir una válvula de operación manual a una neumática, siga los pasos a continuación:

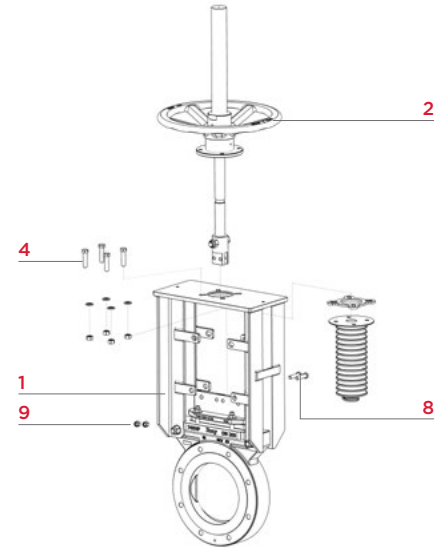
### RETIRE EL CONJUNTO DE OPERADOR DE VOLANTE

- 14.2.1 Libere la presión de la tubería y cierre la válvula. Purgue la línea si es necesario.
- 14.2.2 Desconecte el vástago de la compuerta quitando el perno y la tuerca de la horquilla. (**Figura 16: Ítems 8 y 9**)
- 14.2.3 Quite los sujetadores del conjunto del volante en la superestructura. (**Figura 16: Ítem 4**)
- 14.2.4 Quite el conjunto del volante junto con el vástago y la horquilla.

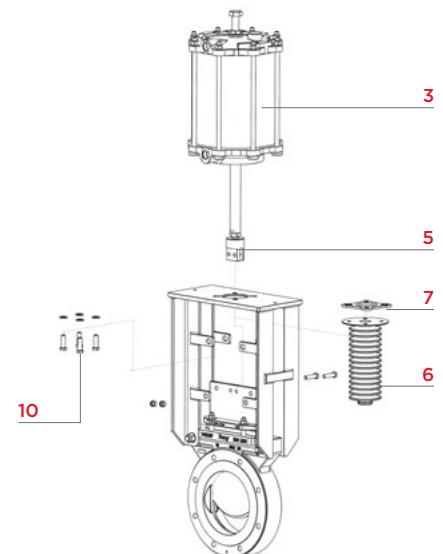
### INSTALE EL CONJUNTO DEL ACTUADOR NEUMÁTICO

- 14.2.5 Quite la horquilla de la barra del pistón en el conjunto del actuador. (**Figura 17: Ítem 5**)
- 14.2.6 Coloque el actuador en la superestructura y ajústelo ligeramente. (**Figura 17: Ítem 3**)
- 14.2.7 Suministre aire al actuador y extienda la barra del pistón hacia la posición de cierre.
- 14.2.8 Inserte los fuelles y la brida del fuelle en la barra del pistón. Retire los pernos utilizados para el montaje del actuador con la superestructura.
- 14.2.9 Inserte los pernos de montaje del actuador a través de la brida del fuelle y apriételes a mano. Mantenga el conjunto suelto y flotando.
- 14.2.10 Fije la horquilla a la barra del pistón del actuador.
- 14.2.11 Aplique un poco de aire al actuador para bajar la barra del pistón y fije la compuerta.
- 14.2.12 Ajuste y asegure la compuerta desde la parte superior del cuerpo.
- 14.2.13 Asegúrese de que todo el conjunto esté bien alineado.
- 14.2.14 Suministre aire al conjunto del actuador y garantice el funcionamiento sin problemas de la válvula.
- 14.2.15 Ajuste la abrazadera de la manguera para mantener los fuelles sujetos con la barra del pistón.
- 14.2.16 Ajuste completamente los pernos de montaje del actuador. (**Figura 17: Ítem 10**)

**Figura 16:** Conversión del Actuador de Volante



**Figura 17:** Conversión de Actuador Neumático



**Tabla 9:** PARTES

Num. de Ítem	Nombre de la Pieza
1	Montaje de la Superestructura
2	Conjunto de Volante
3	Operador Neumático
4	Sujetadores de Conjunto de Volante
5	Horquilla Atornillada
6	Fuelles
7	Brida de Fuelle
8	Perno de Horquilla
9	Tuerca de Horquilla
10	Pernos de Montaje del Actuador

## 15.0 SOLUCIÓN DE PROBLEMAS

PROBLEMA	CAUSA POSIBLE	SOLUCIÓN
Fugar por el sello/empaquetadura	Empaquetadura deteriorada	Reemplace la empaquetadura
Alto torque durante el ajuste y el desajuste de la válvula	Desalineación entre la compuerta y vástago	a) Quite los sujetadores de la horquilla b) Afloje los sujetadores de la superestructura c) Ajuste la alineación del vástago y la compuerta d) Conecte los sujetadores de la horquilla e) Vuelva a apretar la superestructura
	La empaquetadura no está apretada	Ajuste correctamente las tuercas del sello
La válvula se sacude durante apertura y cierre	Los tornillos de la superestructura están flojos	Ajuste los tornillos de la superestructura
	Suministro de aire insuficiente	Válvulas de accionamiento neumático: Aumente la presión de suministro
	Acumulación de polvo en la válvula solenoide	Quite y limpie la válvula solenoide
	El sello de la barra del pistón está dañado	Reemplace sello

**NOTAS:**

- > Bray no asume ninguna responsabilidad por el producto si se utilizan piezas desgastadas no probadas y aprobadas por Bray.
- > Bray no asume ninguna responsabilidad por el producto si no se siguen las instrucciones de mantenimiento durante el mantenimiento.

## 16.0 AUTORIZACIÓN DE DEVOLUCIÓN DE MERCANCÍA

**16.1** Todos los productos que se devuelven deben tener una Autorización de Devolución de Mercancía (RMA). Comuníquese con un representante de Bray para obtener la autorización y las instrucciones de envío.

**16.2** La siguiente información debe proporcionarse al enviar RMA.

- > Número de serie
- > Número de pieza
- > Mes y año de fabricación
- > Especificaciones del actuador
- > Aplicación
- > Fluido
- > Temperatura de operación
- > Presión de operación
- > Total de ciclos estimados (desde la última instalación o reparación)

**NOTA:** La información del producto se proporciona en la etiqueta de identificación fijada al dispositivo.

### AVISO

Los materiales deben limpiarse y desinfectarse antes de su devolución. Se requieren fichas MSDS y una Declaración de Descontaminación.

---

DESDE 1986, BRAY HA OFRECIDO SOLUCIONES DE CONTROL DE FLUJO PARA UNA VARIEDAD DE INDUSTRIAS EN EL MUNDO.

VISITE **BRAY.COM** PARA OBTENER MÁS INFORMACIÓN SOBRE LOS PRODUCTOS BRAY Y LAS SUCURSALES CERCANAS.

**OFICINA PRINCIPAL**  
**BRAY INTERNATIONAL, INC.**  
13333 Westland East Blvd.  
Houston, Texas 77041  
Tel: +1.281.894.5454

Todas las declaraciones, información técnica y recomendaciones en este folleto son únicamente para uso general. Consulte a la fábrica o a los representantes de Bray para conocer los requisitos específicos y la selección de materiales para la aplicación que necesita. Nos reservamos el derecho de cambiar o modificar el diseño de los productos, o los productos propiamente dichos, sin previo aviso. Patentes emitidas y empleadas en todo el mundo. Bray® es una marca comercial registrada de Bray International, Inc.

© 2024 BRAY INTERNATIONAL. TODOS LOS DERECHOS RESERVADOS. BRAY.COM

ES\_IOM\_KGV746HP\_2024\_07



**LA EMPRESA DE ALTO RENDIMIENTO**

**BRAY.COM**