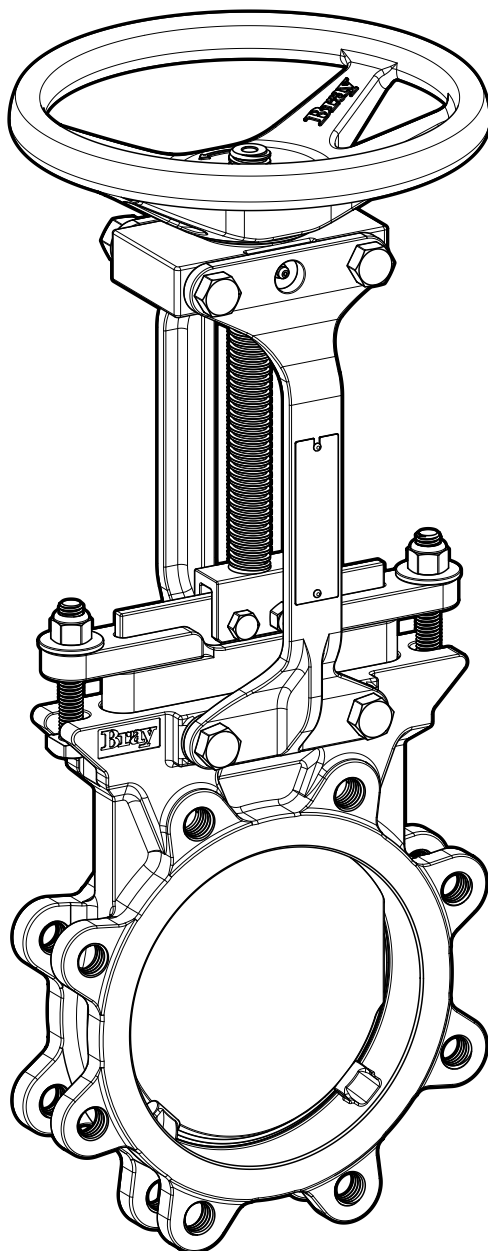

SERIE 940

VÁLVULAS DE CUCHILLA UNIDIRECCIONALES

Manual de Instalación, Operación y Mantenimiento



 **Bray**[®]

ÍNDICE

0.0	Definición de Términos	3
1.0	Introducción	4
2.0	Identificación de Piezas	5
3.0	Identificación de Válvulas	6
4.0	Uso sin Peligro	7
5.0	Personal Calificado	8
6.0	Requisitos de Manejo	9
7.0	Elevación	10
8.0	Almacenamiento	12
9.0	Instalación y Puesta en Marcha	14
10.0	Configuración de Actuación y Tope de Carrera	17
11.0	Bloqueo	18
12.0	Mantenimiento Estándar	19
13.0	Reemplazo de la Empaquetadura - Válvulas de Operación Manual	21
14.0	Reemplazo de la Empaquetadura - Válvulas de Operación con Cilindro	22
15.0	Reemplazo del Asiento	24
16.0	Actuador de Cilindro para Reacondicionamiento	25
17.0	Guía para la Solución de Problemas	26
18.0	Autorización de Devolución de Mercancía	27

**LEA Y SIGA ESTAS INDICACIONES DETALLADAMENTE.
GUARDE ESTE MANUAL PARA USAR EN EL FUTURO.**

0.0 DEFINICIÓN DE TÉRMINOS

Toda la información de este manual es relevante para la operación segura y el cuidado apropiado de su válvula Bray. Comprenda los siguientes ejemplos de la información empleada en todo este manual.

0.0 IDENTIFICA EL ENCABEZADO DEL CAPÍTULO

0.00 Identifica y explica el procedimiento secuencial a realizar.

NOTA: brinda información importante relacionada con un procedimiento.

DECLARACIONES DE SEGURIDAD: para evitar consecuencias indeseadas.

ADVERTENCIA

Indica una situación potencialmente peligrosa que, si no se evita, podría ocasionar lesiones graves o muerte.

PRECAUCIÓN

Indica una situación potencialmente peligrosa que, si no se evita, podría ocasionar lesiones menores o moderadas.

AVISO

Si se usa sin el símbolo de alerta de seguridad, indica una potencial situación que, si no se evita, podría ocasionar un resultado o estado indeseado, incluido daños a la propiedad.

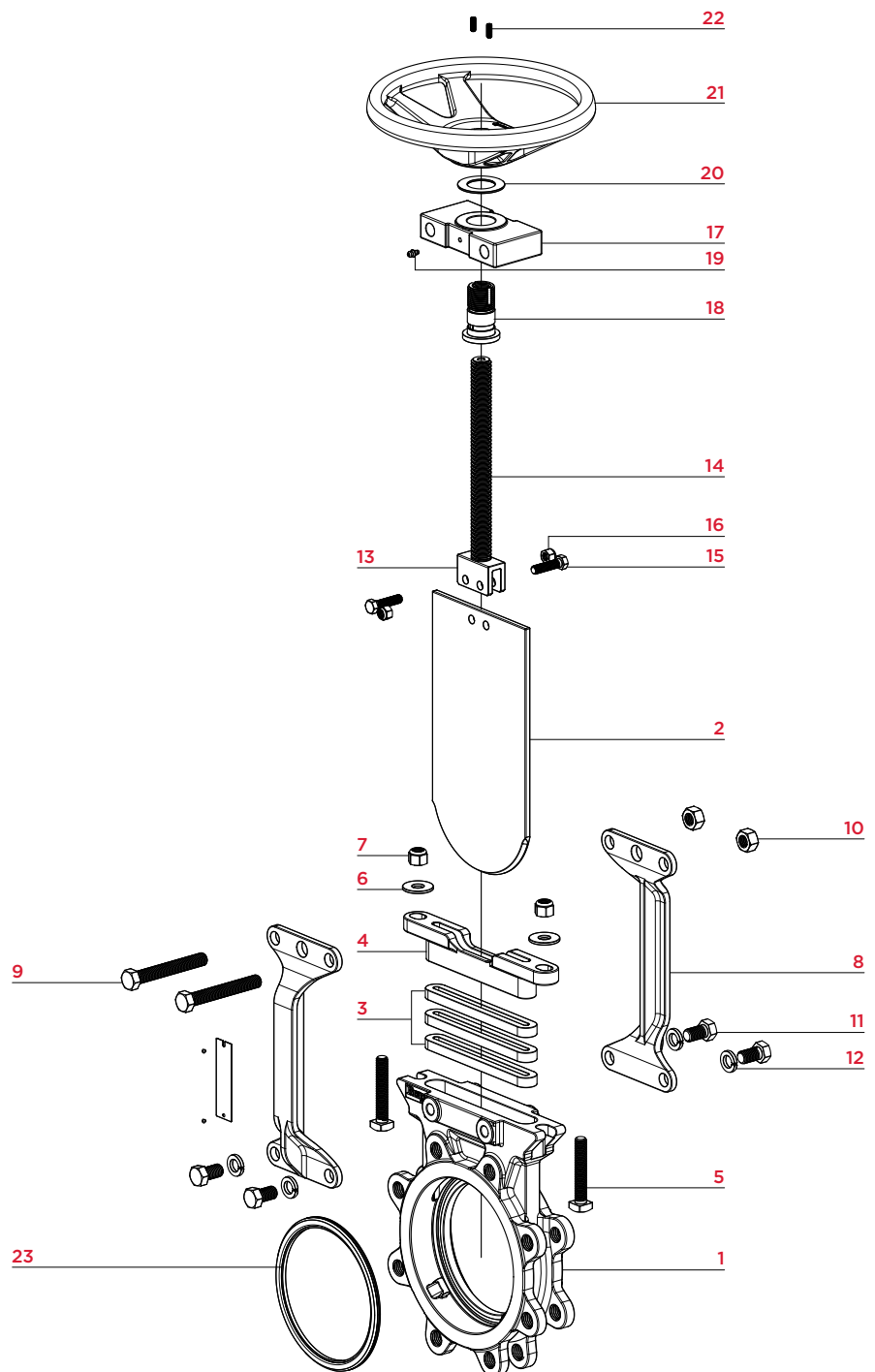
1.0 INTRODUCCIÓN

- 1.1** El diseño de cuerpo fundido de una pieza de Bray Knife Gate Series 940 ofrece un gran rendimiento en aplicaciones que abarcan desde el uso general hasta el manejo de productos severos. Disponible con asiento de metal integral o blando reemplazable, la Válvula de Cuchilla Serie 940 se automatiza fácilmente para aplicaciones de encendido/apagado.
- 1.2** Hay más **información del producto** (como datos de aplicación, especificaciones de ingeniería, selección de actuador, etc.) disponible a través de su distribuidor local o representante de ventas de Bray, o en línea en **BRAY.COM**
- 1.3** Para conocer todos los detalles acerca de las **certificaciones**, de productos más recientes, visite **BRAY.COM/Certificaciones**.

2.0 IDENTIFICACIÓN DE PIEZAS

Figura 1: Piezas de la Serie 940

Item	Descripción
1	Cuerpo
2	Compuerta
3	Juego de Empaquetadura
4	Sello
5	Perno del Sello
6	Arandela del Sello
7	Tuerca del Sello
8	Yugo
9	Perno de Montaje (Superior)
10	Tuerca de Montaje (Superior)
11	Tuerca de Montaje (Inferior)
12	Arandela con Resorte
13	Horquilla
14	Vástago
15	Perno de Horquilla
16	Tuerca de la Horquilla
17	Collar
18	Manguito de Yugo
19	Boquilla de Engrase
20	Arandela de Seguridad
21	Volante
22	Tornillo de cabeza hueca
23	Asiento ¹



NOTA

1 Asiento resiliente opcional reemplazable.

3.0 IDENTIFICACIÓN DE VÁLVULAS

3.1 Todos los actuadores, válvulas o productos de control se suministran con una etiqueta de identificación exclusiva para cada dispositivo. La siguiente tabla es una representación de la información que se puede incluir.

Datos	Etiqueta	Descripción
Número de Serie	SERIAL NUMBER	Número único de serie de la válvula.
Tamaño de la Válvula	SIZE	Tamaño de la válvula p.ej. 6 in/150 mm.
Modelo	MODEL	Número de serie de la válvula
Perforación de la Brida	FLG. DRILL	Perforación de la brida p. ej. ASME B16.5 CL150.
Límites de Temperatura	MAX TEMP	Temperatura máxima en °F/°C
Presión Admisible Máxima	CWP	Presión admisible máxima en in psi/bar(g)
Material del Cuerpo	BODY	Calidad de material del cuerpo, p. ej CF8 (304) etc.
Material de la Compuerta	GATE	Calidad de material de la compuerta, p. ej., acero inoxidable 304.
Materiales de la Empaquetadura	PACKING	Material de la empaquetadura, p. ej., PTFE con sello cuádruple EPDM.
Material del Asiento	SEAT	Material del asiento, p. ej., Buna-N.

4.0 USO LIBRE DE RIESGOS

AVISO

Si no se siguen estos procedimientos, la garantía del producto podría verse afectada.

- 4.1** Este dispositivo dejó la fábrica en óptimas condiciones para una instalación y un funcionamiento seguros y sin riesgos. El usuario debe respetar las notas y advertencias que contiene este documento para mantener las condiciones seguras y garantizar el funcionamiento sin riesgos del dispositivo.
- 4.2** Tome todas las precauciones necesarias para evitar daños en la válvula a causa de manipulaciones bruscas, impactos y almacenamiento inapropiado. No use compuestos abrasivos para limpiar la válvula ni raspe las superficies metálicas con ningún objeto.
- 4.3** Los sistemas de control en los que se instala la válvula deben contar con los resguardos apropiados (para evitar lesiones en el personal o daños en los equipos) en caso de que se produzcan fallos en los componentes del sistema.
- 4.4** Es necesario respetar los límites superiores permitidos de presión y temperatura (según los materiales de la carcasa y el revestimiento). Estos límites se muestran en la etiqueta de identificación de la válvula.
- 4.5** La válvula no debe operarse hasta haber tomado en cuenta los siguientes documentos:
- > Declaración sobre las directivas de la UE
 - > Manual IOM (provisto con el producto).

5.0 PERSONAL CALIFICADO

AVISO

Si no se siguen estos procedimientos, la garantía del producto podría verse afectada.

- 5.1** Una **Persona calificada** (según este documento) es alguien que está familiarizado con la instalación, la puesta en marcha y el funcionamiento del dispositivo, y que cuenta con las calificaciones apropiadas, tales como:
- > Tiene capacitación sobre el funcionamiento y mantenimiento de equipos y sistemas eléctricos de conformidad con las prácticas de seguridad establecidas.
 - > Tiene capacitación o autorización para energizar, desenergizar, conectar a tierra, etiquetar y bloquear tanto circuitos como equipos eléctricos de conformidad con las prácticas de seguridad establecidas.
 - > Tiene capacitación sobre el uso y cuidado apropiados de los equipos de protección personal (EPP) de conformidad con las prácticas de seguridad establecidas.
 - > Tiene capacitación sobre la puesta en marcha, el funcionamiento y el mantenimiento de equipos en ubicaciones peligrosas; en aquellos casos en que el dispositivo se instala en una ubicación potencialmente explosiva (peligrosa).

6.0 REQUISITOS DE MANEJO

6.1 Válvulas embaladas

Cajones: La elevación y manipulación de las válvulas embaladas en cajones se hará con montacargas, con enganches de horquilla adecuados.

Cajas: La elevación de las válvulas embaladas en cajas será desde los puntos de elevación y en el centro de la posición de gravedad que se ha marcado. El transporte de todo el material embalado se debe realizar de forma segura y respetando las regulaciones de seguridad locales.

6.2 Válvulas sin embalar

La elevación y manipulación de las válvulas será con los medios apropiados y respetando los límites de transporte.

El manejo debe hacerse en pallets, para proteger todas las superficies mecanizadas y evitar cualquier daño.

En el caso de las válvulas de orificio de mayor tamaño, la fijación de la carga se debe realizar con las herramientas adecuadas para evitar que la válvula se caiga o mueva durante la elevación y manejo.

PRECAUCIÓN

Para el manejo y/o la elevación, se debe medir y seleccionar el equipo de elevación (sujetadores, ganchos, etc.) teniendo en cuenta el peso del producto indicado en nuestra lista de empaquetadura y/o en la nota de entrega. La elevación y manejo solo debe estar a cargo de personal calificado.

Los sujetadores deben protegerse con cubiertas plásticas en las esquinas filosas.

Se debe tener precaución durante el manejo para evitar que este equipo pase encima de trabajadores o encima de cualquier otro lugar donde una posible caída pudiera causar lesiones o daños. En todos los casos se deben respetar las regulaciones de seguridad locales.

7.0 ELEVACIÓN DE LA VÁLVULA

ADVERTENCIA

Al manipular válvulas, existen riesgos potenciales. Si las válvulas no se manipulan apropiadamente, estas pueden moverse, deslizarse o caer ocasionando así lesiones graves, muertes y/o daños en los equipos.

- 7.1** Los siguientes puntos solo son a modo de referencia; use las técnicas seguras y apropiadas de apoyo y elevación. NO eleve las válvulas con cualquier tubería adyacente ni otros equipos conectados. Levante con los equipos de elevación debidamente homologados. Cumpla con los requisitos jurisdiccionales de seguridad.
- 7.2** A continuación, se muestran los puntos de elevación sugeridos para levantar los ensamblajes de válvulas con orientación horizontal. Se pueden utilizar cáncamos en los orificios pasantes de la brida para elevar el cuerpo de la válvula o, en el caso de las válvulas de 2" a 12", es posible amarrar una eslinga alrededor de la parte superior del cuerpo de la válvula.
- 7.3 VÁLVULA DE CUCHILLA CON ACTUADOR DE ENGRANES CÓNICOS:**
Para las válvulas con actuadores de engranes cónicos, se puede usar una eslinga o una cadena alrededor del cuerpo del actuador de engrane cónico, entre la placa de montaje y la carcasa del vástago de entrada. Eso acompañaría la elevación desde el cuerpo de la válvula. Ver **Figura 2**.

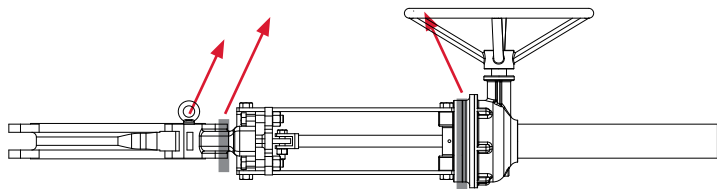


Figura 2: Válvula de cuchilla con actuador de engranes cónicos, elevación horizontal

- 7.4 VÁLVULA DE CUCHILLA CON ACTUADOR DE CILINDRO NEUMÁTICO:**
Para las válvulas con actuadores de cilindro neumático, es posible usar una eslinga alrededor del cilindro, cerca del cabezal (extremo del vástago del pistón). Eso acompañaría la elevación desde el cuerpo de la válvula. Ver **Figura 3**.
- 7.5** Tenga cuidado de no golpear, abollar ni dañar el tubo del cilindro.
- 7.6** NO utilice los extremos del tirante del cilindro para la elevación.

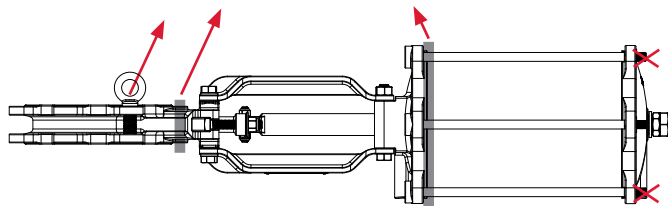


Figura 3: Válvula de cuchilla con actuador de cilindro neumático, elevación horizontal

7.7 VÁLVULA DE CUCHILLA CON ACTUADOR DE VOLANTE:

Para las válvulas con actuadores de volantes se puede usar una eslinga o una cadena alrededor del borde del volante.

Para los actuadores de rueda con cadena, se puede usar una eslinga en el área entre el yugo/las patas y la rueda con cadena/ el ensamblaje guía. Eso acompañaría la elevación desde el cuerpo de la válvula. Ver **Figura 4**.

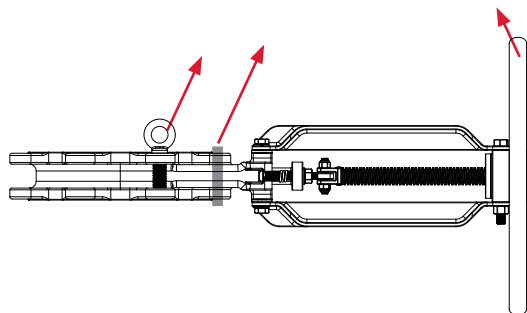


Figura 4: Válvula de cuchilla con volante, elevación horizontal

7.8 A continuación, se muestran las opciones de elevación sugeridas para levantar los ensamblajes de válvulas con orientación vertical. Para las válvulas con actuadores de engranes cónicos, use eslingas o cadenas alrededor de la parte superior de cada pata.

NOTA: Tenga cuidado de no poner ninguna carga lateral sobre el vástago de entrada del engrane cónico ni sobre el vástago roscado de las válvulas. Ver **Figura 5**.

7.9 Para las válvulas con actuadores de cilindro neumático, use eslingas alrededor de la parte superior de cada pata. Tenga cuidado de no golpear, abollar ni dañar el tubo del cilindro y evite cualquier carga lateral sobre el vástago de pistón del cilindro.

NOTA: NO utilice los extremos del tirante del cilindro para la elevación. Ver **Figura 6**.

7.10 Para las válvulas con actuadores de volante o rueda con cadena, use eslingas o cadenas alrededor de la parte superior de cada pata o del lado del yugo.

NOTA: Tenga cuidado de no poner ninguna carga lateral sobre el vástago roscado de las válvulas. Ver **Figura 7**.

Figura 5: Válvula de cuchilla con actuador de engranes cónicos, elevación vertical

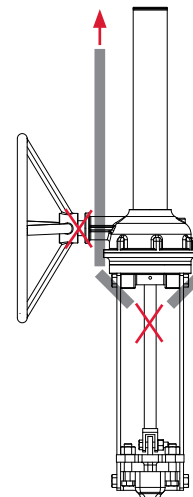


Figura 6: Válvula de cuchilla con actuador de cilindro neumático, elevación vertical

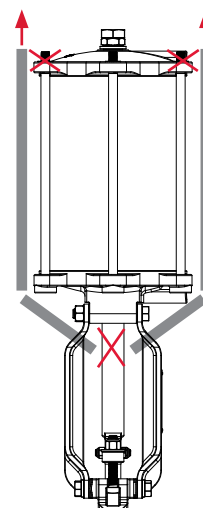
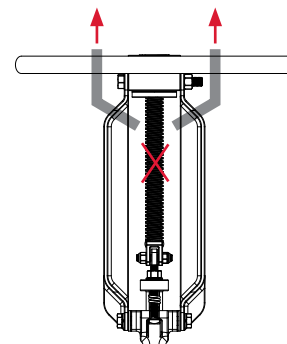


Figura 7: Válvula de cuchilla con volante, elevación vertical



8.0 ALMACENAMIENTO

AVISO

El embalaje ha sido diseñado para proteger la válvula solo durante el envío.

Si no va a instalar la válvula inmediatamente después de la entrega, deberá almacenarla según estos requisitos.

Si no se siguen estos procedimientos, la garantía del producto podría verse afectada.

- 8.1 Almacenamiento a corto plazo** se define como el almacenamiento de válvulas para permitir la construcción del proyecto y que se instalarán dentro de un periodo de tiempo relativamente corto (normalmente, de uno a tres meses). Durante el almacenamiento a corto plazo, se requiere lo siguiente:
- 8.2** Es preferible que el lugar de almacenamiento sea un depósito limpio, seco y protegido. No exponga la válvula a temperaturas extremas.
- 8.3** Los protectores de los extremos deben permanecer en los extremos de la válvula a fin de evitar el ingreso de suciedad, desechos o insectos/vida silvestre.
- 8.4** Conserve en el contenedor de envío original y con los materiales originales de embalaje. Este método de embalaje no protege las válvulas que se almacenen al aire libre, sin tapar y sin protección.
- 8.5** Se admite el almacenamiento de válvulas en un área abierta y sin cobertura, pero requiere tomar medidas contra las inclemencias del tiempo. Este producto debe estar elevado del suelo sobre un pallet, un estante u otra superficie apta, y cubrirse con una lona impermeable bien asegurada.
- 8.6** **No** apile las válvulas una encima de la otra.

- 8.7** Las válvulas con actuador manual pueden almacenarse en posición vertical u horizontal. Para válvulas con actuador neumático o hidráulico, la orientación preferida es con la válvula y el cilindro en posición vertical. Los puertos de acceso deben asegurarse para evitar el ingreso no autorizado y la contaminación.
- 8.8** **Almacenamiento a largo plazo** se define como el almacenamiento de válvulas durante más de tres meses. Durante el almacenamiento a largo plazo, se requiere lo siguiente:
- 8.9** El lugar de almacenamiento debe ser un depósito limpio, seco y protegido. No exponga la válvula a temperaturas extremas.
- 8.10** Los protectores de los extremos deben permanecer en los extremos de la válvula a fin de evitar el ingreso de suciedad, desechos o insectos/vida silvestre.
- 8.11** Conserve el producto en el contenedor de envío original y con los materiales originales de embalaje.
- 8.12** **NO** apile las válvulas una encima de la otra.
- 8.13** Las válvulas con actuador manual pueden almacenarse en posición vertical u horizontal. Para válvulas con actuador neumático o hidráulico, la orientación preferida es con la válvula y el cilindro en posición vertical. Los puertos de acceso deben asegurarse para evitar el ingreso no autorizado y la contaminación.

Las válvulas y los equipos que contengan elastómeros, incluidos los o-rings, deben almacenarse en un depósito con control climático de conformidad con la norma SAE-ARP5316D que exige lo siguiente:

- > La humedad relativa del ambiente debe ser inferior al 75 %.
- > Sin exposición directa a la luz solar ni a rayos ultravioletas.
- > Protección contra equipos que generen ozono así como contra vapores y gases combustibles.
- > Almacenamiento a temperaturas por debajo de los 100 °F (38 °C), lejos de fuentes directas de calor.
- > Sin exposición a radiaciones ionizantes.

Inspección del almacenamiento: se debe efectuar una inspección visual cada año y registrar los resultados. Como mínimo, la inspección debe incluir la revisión de lo siguiente:

- > Embalaje.
- > Cubiertas de brida.
- > Sequedad.
- > Limpieza.

- 8.14** Los actuadores deben almacenarse con todas las entradas de cables/neumáticos tapadas para evitar así el ingreso de materiales extraños.
- 8.15** Deje el producto con las capas protectoras y cubiertas puestas.

9.0 INSTALACIÓN Y PUESTA EN MARCHA

ADVERTENCIA

Verifique que la línea esté despresurizada antes de instalar, quitar o reparar una válvula o un operador.

No presurice la línea sin un operador en la válvula.

El dispositivo genera una gran fuerza mecánica durante el funcionamiento normal.

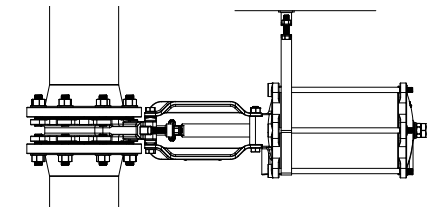
Respete todas las regulaciones de seguridad aplicables para las válvulas instaladas en ubicaciones posiblemente explosivas (peligrosas).

- 9.1** La válvula es unidireccional. Debe instalarse al ejercer presión contra el asiento. Para permitir la orientación correcta, la palabra "SEAT" está marcada en el cuerpo de la válvula para indicar la posición del asiento.
- 9.2** Una buena práctica es brindar soporte adicional para todas las válvulas con actuadores neumáticos, hidráulicos y eléctricos instaladas en la posición de vástago horizontal. Esto incluye TODOS los tamaños de válvula debido a que muchas de estas instalaciones se encuentran en áreas de alta vibración. Si no se brinda soporte adicional, la válvula fallará prematuramente.
- 9.3** Se recomienda brindar soporte alrededor de las áreas que se indican en las **Figuras 8 y 9** con una eslinga ajustable.
- 9.4** Brinda soporte desde la parte superior, como se muestra, o con una disposición adecuada desde la parte inferior (como desde una plataforma de acceso) según las limitaciones de la ubicación.
- 9.5** Una vez dado el soporte, opere la válvula algunas veces para verificar que haya libertad de movimiento y ajuste el nivel (mediante el uso de un ajustador de eslinga o un dispositivo similar) si es necesario.
- 9.6** Asegúrese de que no haya tirones en el movimiento con los soportes colocados.

Figura 8: Soporte de instalación para una válvula instalada con orientación horizontal (vástago en horizontal y orificio en horizontal)



Figura 9: Soporte de instalación para una válvula instalada con orientación horizontal (vástago en horizontal y orificio en vertical)



VÁLVULA DE CUCHILLA UNIDIRECCIONAL SERIE 940

Manual de Instalación, Operación y Mantenimiento



- 9.7** Alinee las bridas de la tubería de acoplamiento. Seleccione la longitud de los pernos de la brida tal como se observa en la **Tabla 1** y **Tabla 2** a continuación. Instale la válvula entre las bridas mediante el uso de sujetadores y empaques.
- 9.8** Ajuste los pernos de la brida en un patrón de estrella. **Figura 14.**
- 9.9** Consulte el plano GA/boletín técnico para conocer la cantidad y el tamaño de los orificios ciegos roscados en el área de la cámara de la válvula.

Tabla 1: SUJETADORES RECOMENDADOS - Bridas ASME B16.5 clase 150

Tamaño de la Válvula		L5 (Figura 10)		L6 (Figura 11)			
Tamaño de Perno y Tuerca	Long. del Perno de la Oreja	Cant. de Perno de la Oreja	Longitud del Perno de la Cámara	Cant. de Pernos de la Cámara	Cant. de Arandelas*		
NPS	DN	NPS					
2	50	5/8-11	1.5	4	1.25	4	8
3	80	5/8-11	1.8	4	1.5	4	8
4	100	5/8-11	1.8	12	1.5	4	16
5	125	3/4-10	2.0	12	1.5	4	16
6	150	3/4-10	2.0	12	1.5	4	16
8	200	3/4-10	2.3	12	1.75	4	16
10	250	7/8-9	2.5	16	1.75	8	24
12	300	7/8-9	2.5	16	1.75	8	24
14	350	1-8	2.8	16	2.0	8	24
16	400	1-8	2.8	20	2.25	12	32
18	450	1 1/8-7	3.0	20	2.5	12	32
20	500	1 1/8-7	3.3	24	2.75	16	40
24	600	1 1/7-7	3.5	24	3.0	16	40

* Arandela de ancho tipo B

Tabla 2: SUJETADORES RECOMENDADOS - Bridas ASME B16.5 clase 150

Tamaño de la Válvula		L7 (Figure 12)		L8 (Figure 13)				
Tamaño de Perno y Tuerca	Longitud del Perno de la Oreja	Cant. de Pernos de la Oreja	Longitud del Perno de la Cámara	Cant. de Pernos de la Cámara	Cant. de Tuercas	Cant. de Arandelas*		
NPS	DN	NPS		NPS				
2	50	5/8-11	2.5	4	2.25	4	8	8
3	80	5/8-11	2.5	4	2.5	4	8	8
4	100	5/8-11	2.5	12	2.5	4	16	16
5	125	3/4-10	2.8	12	2.5	4	16	16
6	150	3/4-10	3.0	12	2.5	4	16	16
8	200	3/4-10	3.0	12	2.75	4	16	16
10	250	7/8-9	3.5	16	2.75	8	24	24
12	300	7/8-9	3.5	16	3.0	8	24	24
14	350	1-8	4.0	16	3.5	8	24	24
16	400	1-8	4.0	20	3.5	12	32	32
18	450	1 1/8-7	4.5	20	4.0	12	32	32
20	500	1 1/8-7	4.5	24	4.5	16	40	40
24	600	1 1/4-7	5.0	24	4.5	16	40	40

* Arandela de ancho tipo B

Figura 10: L5 Perno de la oreja

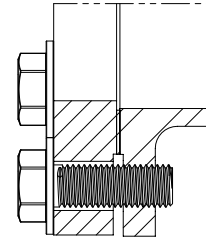


Figura 11: L6 Tuerca de brida superior

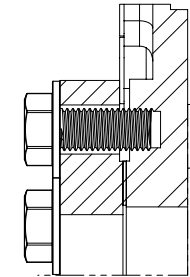


Figura 12: L7 L7 Espárrago de la oreja

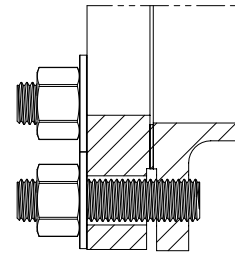
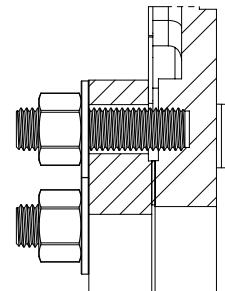


Figura 13: L8 Espárrago de brida superior



PRECAUCIÓN

Se debe tener cuidado al instalar los espárragos o pernos en los orificios roscados de la brida en la parte superior para evitar daños. Ver la **Figura 15** y **Figura 16**.

PRECAUCIÓN

El soporte se debe usar para todos los tamaños de válvula al instalarlo en la tubería vertical. Si no lo hace, puede ocasionar la orientación inadecuada y/o la falla de la válvula. Consulte con la fábrica para conocer más detalles.

- 9.10** La empaquetadura del sello se ajusta para mantener la presión especificada y se prueba que no haya ninguna fuga antes del despacho. Sin embargo, esto puede requerir algún ajuste en el lugar debido al aflojamiento en el tránsito, etc.
- 9.11** Ajuste el sello de la empaquetadura en un patrón de cruz hasta que el anillo de la empaquetadura en la parte superior quede ligeramente comprimido.
- 9.12** Presurice la válvula gradualmente y deténgase cuando se vea la fuga en la empaquetadura o se haya alcanzado la presión de diseño.
- 9.13** Vuelva a ajustar los pernos del sello de la empaquetadura lo suficiente como para detener la fuga.

Si no se llega a la presión máxima de diseño, continúe presurizando la válvula y repita los pasos 9.11 y 9.12.

PRECAUCIÓN

Si las tuercas de sello se tiran con demasiada fuerza, la fuerza necesaria para operar la válvula aumentará, el funcionamiento de la válvula se verá afectado y la vida útil de la empaquetadura de la caja se acortará.

PRECAUCIÓN

La alimentación eléctrica incorrecta de los accesorios dañará el equipo. No ajuste demasiado las tuercas de sello, ya que puede provocar la fricción excesiva y el daño prematuro de la empaquetadura.

Figura 14: Secuencia de ajuste del perno

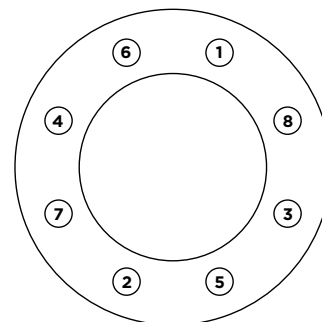


Figura 15: Los agujeros del perno en la parte superior de la brida tienen rosca ciega

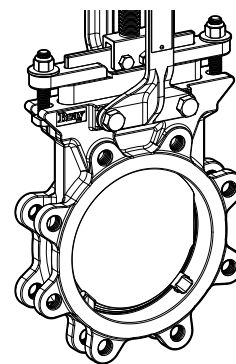
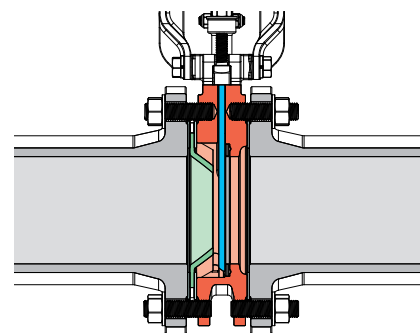


Figura 16: Anclaje de las bridas



NOTA: Para determinar la longitud del perno para los agujeros ciegos en el área superior de la válvula, agregue la profundidad de rosca + empaque + grosor de la brida + cualquier arandela (más un cono deflector y un empaque al usarlos)

10.0 INSTRUCCIÓN Y TOPE DE CARRERA

ADVERTENCIA

Verifique que la línea esté despresurizada antes de instalar, quitar o reparar una válvula o un operador

No presurice la línea sin un operador en la válvula.

10.1 VÁLVULAS NEUMÁTICAS OPERADAS CON CILINDRO

- 10.2** Según la **Figura 17**, conecte el aire de calidad del instrumento, preferentemente mediante un filtro de aire/regulador del tamaño adecuado.
- 10.3** La presión de aire recomendada es de 50 a 100 psi (3,5-7 bares). Verifique el boletín/dibujo adecuado para el puerto y los detalles del tamaño del cilindro.
- 10.4** Asegúrese de que el aire de suministro no esté húmedo, sucio ni contenga otras partículas extrañas.
- 10.5** Drene el filtro regulador antes de operar el actuador para que el óxido y la suciedad de la tubería, si los hubiera, en la línea de aire se remuevan antes de la instrucción.
- 10.6** Si las válvulas se suministran con accesorios eléctricos como sensores de límite y válvulas solenoides, asegúrese de que el cableado esté colocado según los códigos y regulaciones de seguridad eléctrica locales.
- 10.7** Asegúrese de que la provisión del suministro eléctrico sea la correcta para los accesorios eléctricos para lograr el funcionamiento y la seguridad adecuados del equipo.
- 10.8** Abra la válvula mediante la energización de la válvula solenoide/inyección de suministro de aire al cilindro y opere la válvula entre 2 y 3 veces.
- ## 10.9 VÁLVULAS MANUALES
- 10.10** Según la **Figura 18**, golpee la válvula mediante la posición completamente abierta y cerrada para asegurarse de que está funcionando de manera adecuada.

Figura 17: Actuador de Cilindro

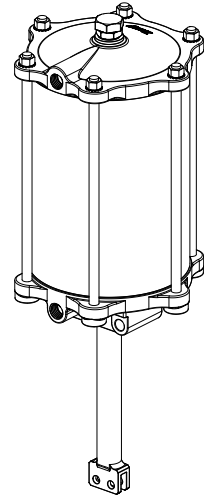
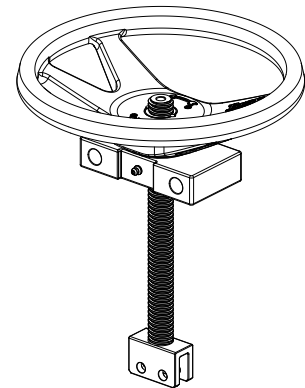


Figura 18: Válvula de Vástago Manual



11.0 BLOQUEO

- 11.1** Los bloqueos, según la, **Figura 19 y 20**, se diseñan para evitar el uso no autorizado de la válvula. Las siguientes instrucciones están dirigidas al personal responsable de la instalación, la operación y el mantenimiento del dispositivo de bloqueo de las válvulas de cuchilla Bray.
- 11.2** Cualquier válvula automatizada (neumática, hidráulica o eléctrica) debe colocarse en “estado desenergizado” mediante el aislamiento de todas las fuentes potenciales de energía, incluidos la electricidad, el aire de suministro del operador o los fluidos hidráulicos.
- 11.3** Las válvulas con resorte para cerrar o abrir contienen resortes mecánicos en el cilindro y por ende, no pueden ubicarse en estado desenergizado. Tome recaudos extremos al insertar y quitar el clavo de bloqueo para evitar cualquier daño del personal de operación.
- 11.4** En el caso de bloqueo mecánico o bloqueo de fuerza completa, cuando se realiza para mantener toda la fuerza del actuador, comuníquese con la fábrica para recibir asistencia y más información.

Figura 19: Bloquee el clavo mediante el estribo y el volante.

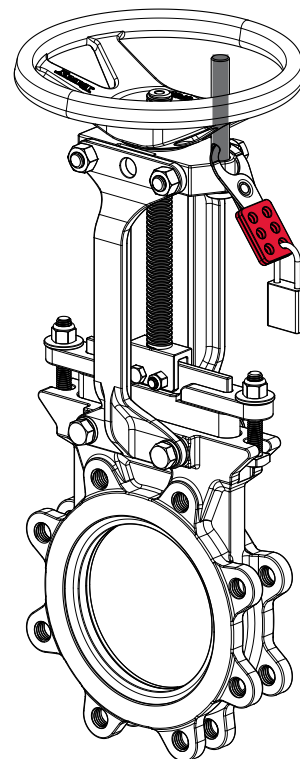
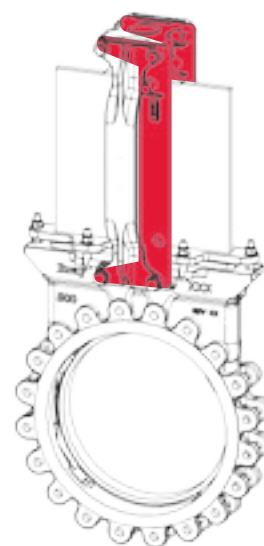


Figura 20: Bloquee el clavo mediante el Soporte C.



PRECAUCIÓN

Una vez que los clavos de bloqueo estén colocados en los soportes de bloqueo, cualquier válvula actuada de Bray DEBE colocarse en “estado desenergizado” mediante el aislamiento del aire de suministro/fluido hidráulico/de la electricidad.

PRECAUCIÓN

El dispositivo de bloqueo podría dañarse cuando el eje del actuador se aplica con el clavo de bloqueo y envuelve la compuerta.

12.0 MANTENIMIENTO ESTÁNDAR

Tabla 3: Lubricación Recomendada

Tipo de Lubricante
Grasa industrial - Producto
C5 - Compuesto A
XL 47 - F2 - 75
Grasa Molytex #2

ADVERTENCIA

Verifique que la línea esté despresurizada antes de instalar, quitar o reparar una válvula o un operador.

No presurice la línea sin un operador en la válvula.

ADVERTENCIA

Luego de finalizar las alteraciones o los procedimientos de mantenimiento, el producto debe probarse para confirmar los requisitos de rendimiento.

ADVERTENCIA

Cuando el fluido del proceso es peligroso, térmico (caliente o frío) o corrosivo, tome precauciones adicionales.

ADVERTENCIA

Siempre use ropa y equipo de protección para los ojos, el rostro, las manos, la piel y los pulmones contra el fluido particular en la tubería.

AVISO

Cualquier modificación o uso de piezas no autorizados anula todas las consideraciones de la garantía.

AVISO

Tenga en cuenta la posición de ensamble antes de la extracción.

PRECAUCIÓN

Desconecte la energía eléctrica, neumática e hidráulica antes de reparar el actuador o los componentes de automatización.

- 12.1** El vástago y la tuerca de la válvula de cuchilla se lubrican en la fábrica antes del envío.
- 12.2** El vástago de la válvula manual debería estar lubricado a intervalos regulares para una operación sin inconvenientes de la válvula. Se incluye una boquilla de lubricación en el cuello. Ver los requisitos de lubricación en la **Tabla 3**.
- 12.3** Las válvulas operadas con cilindros no necesitan lubricación de rutina.

AVISO

Si el actuador del cilindro se desensambla para su reparación, la pared del cilindro y los sellos tienen que lubricarse con una grasa a base de litio antes de volver a ensamblarlos.

12.4 Las piezas recomendadas como repuestos, como se muestra en la **Tabla 4**, pueden almacenarse. Asigne a la válvula un número de serie y un número de pedido de trabajo en la placa para las piezas adecuadas.

12.5 Recomendamos que las válvulas de cuchilla Serie 940 se verifiquen al menos cada 60 días. Los siguientes puntos deberían examinarse y corregirse según sea necesario:

1. Información general del exterior: Como los componentes de los sistemas de tuberías están sujetos a distintos niveles de erosión y corrosión, deben realizarse inspecciones periódicas ya que las válvulas/los componentes pueden desgastarse con el tiempo. Se debe realizar la inspección regular del cuerpo de la válvula y la compuerta, la verificación de las señales generales de corrosión, desgaste de la pieza y/o el daño ocasionado por el producto de proceso y las condiciones atmosféricas.

2. Sello de la empaquetadura: Verifique si hay fugas o si la empaquetadura está desgastada. Si la fuga está alrededor del sello de la empaquetadura, ajuste los pernos del sello de la empaquetadura y trate de no tensionar demasiado el perno.

3. Si es posible, lleve la válvula a posición completamente abierta y cerrada para asegurarse de que está funcionando de manera adecuada.

Tabla 4: Repuestos Recomendados

Pieza	Cant.
Empaquetadura de Sello	Juego de 3 Hileras
Asiento de Repuesto	1
Juego de reparación del Cilindro	1
Compuerta	1

13.0 REEMPLAZO DE EMPAQUETADURA - Válvulas Manuales

13.1 Asegúrese de que la válvula esté completamente cerrada.

ADVERTENCIA

Libere presión de la tubería antes de aflojar las tuercas de sello para evitar daños y/o el daño del equipo. Cierre completamente la válvula. Asegúrese de que la tubería está vacía y descárguela si es necesario. Quite la válvula de la tubería.

13.2 Como en la **Figura 21**, desconecte el vástago de la compuerta (2) quitando la abrazadera, los pernos y las tuercas (6).

13.3 Gire el volante (1) en sentido contrario a las manecillas del reloj y sostenga el vástago para que no gire y así se retraiga completamente de la compuerta.

13.4 En el caso de bloqueo mecánico o bloqueo de fuerza completa, cuando se realiza para mantener toda la fuerza del actuador, comuníquese con la fábrica para recibir asistencia y más información.

AVISO

Si se proporcionan válvulas con fuelles, asegúrese de que los vástagos no estén rotados, ya que la rotación dañará los fuelles.

13.5 Quite la EMPAQUETADURA vieja (3) de la cámara de la empaquetadura, una capa a la vez, con una herramienta larga y delgada para hacer palanca.

13.6 La capa más interna es un anillo rascador (cobre, Inconel, etc.). Límpielo con un solvente común. Si está dañado, reemplácelo por uno nuevo.

13.7 Inserte la nueva empaquetadura una a la vez y asegúrese de que la compuerta (2) esté totalmente en contacto con el asiento (compuerta completamente baja) y que no roce el fondo de la cámara de la empaquetadura. Intercale el corte al final de la empaquetadura para que no se alineen.

13.8 Presione cada anillo de la empaquetadura (3) de manera firme y uniforme dentro de la cámara antes de instalar el anillo siguiente. Los extremos de cada anillo deberían encontrarse pero no superponerse.

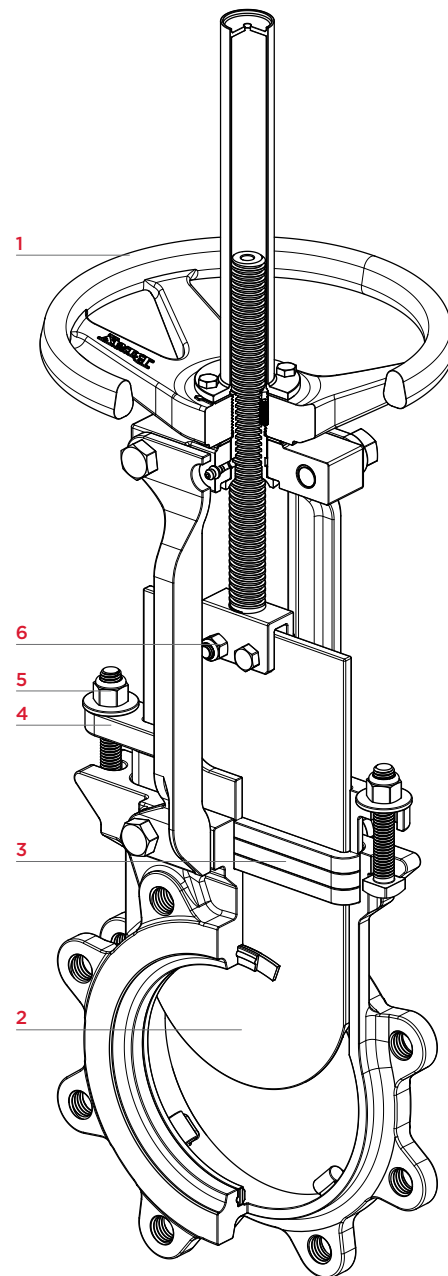
13.9 Instale el sello de la empaquetadura (4) y las tuercas del sello (5).

13.10 Asegúrese de que la brecha entre el sello y la compuerta sea uniforme en todo el contorno.

13.11 Ajuste las tuercas del sello (5) presione con el dedo y gire media vuelta.

13.12 Baje el vástago rotando el volante en sentido de las manecillas del reloj mientras sostiene el vástago, ajústelo a la compuerta con tuercas y pernos.

Figura 21: Corte Transversal de la Válvula Manual



14.0 REEMPLAZO DE LA EMPAQUETADURA - Válvulas Operadas con Cilindros

ADVERTENCIA

Desenergice antes de aflojar las tuercas de sello para evitar lesiones y/o daño del equipo. Cierre completamente la válvula. Asegúrese de que la tubería está vacía y descárguela si es necesario. Quite la válvula de la tubería.

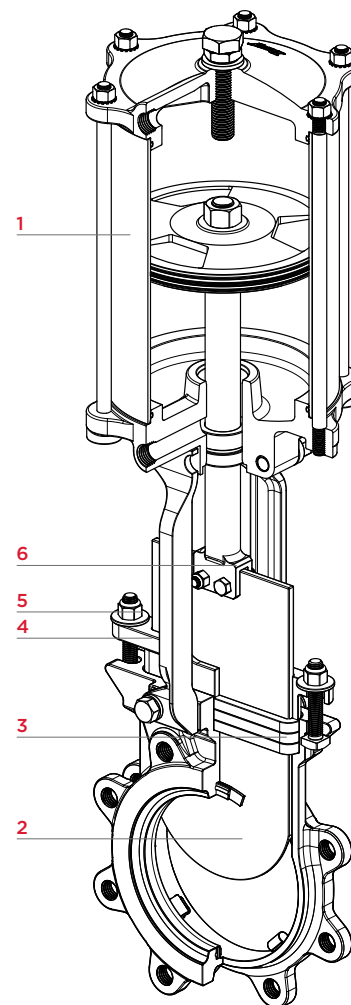
- 14.1 Desactive el suministro eléctrico al solenoide y sensores de límite de carrera.
- 14.2 Como en la **Figura 22**, quite el tubo cilíndrico y ventile el aire del interior del CILINDRO (1).
- 14.3 En el caso de bloqueo mecánico o bloqueo de fuerza completa, cuando se realiza para mantener toda la fuerza del actuador, comuníquese con la fábrica para recibir asistencia y más información.

NOTICE

Si se proporcionan válvulas con fuelles, asegúrese de que los vástagos no estén rotados, ya que la rotación dañará los fuelles.

- 14.4 Aplique un poco de aire en el puerto inferior del actuador para que el vástago del pistón se retraiga desde la compuerta.
- 14.5 Quite el ensamble del actuador de la válvula retirando los tornillos que conectan los yugos con el cuerpo de la válvula.
- 14.6 Quite las tuercas del sello (5) y el sello (4).
- 14.7 Quite la empaquetadura vieja (3) de la cámara de la empaquetadura, una capa a la vez, con una herramienta larga y delgada para hacer palanca.
- 14.8 Inserte la nueva empaquetadura una a la vez y asegúrese de que la compuerta (2) esté totalmente en contacto con el asiento (compuerta completamente baja) y que no roce el fondo de la cámara de la empaquetadura. Intercale el corte al final de la empaquetadura para que no se alineen.
- 14.9 Presione cada anillo de la empaquetadura (3) de manera firme y uniforme dentro de la cámara antes de instalar el anillo siguiente. Los extremos de cada anillo deberían encontrarse pero no superponerse.
- 14.10 Instale el sello de la EMPAQUETADURA (4) y las TUERCAS DE SELLO (5).
- 14.11 Asegúrese de que la brecha entre el sello (4) y la compuerta (2) sea uniforme en todo el contorno.
- 14.12 Ajuste las TUERCAS DEL SELLO (5) presione con el dedo y gire media vuelta.

Figura 22: Corte Transversal de la Válvula Operada con Cilindro



- 14.13** Coloque el ensamble del actuador sobre la válvula fijando los tornillos que conectan los yugos al cuerpo de la válvula.

Tabla 5: DETALLES DE LA EMPAQUETADURA

Tamaño de la Válvula		Tamaño de la Empaquetadura	Longitud	Cantidad
NPS	DN	mm	mm	
2	50	Sec. 8	180	3
3	80	Sec. 10	225	3
4	100	Sec. 10	280	3
5	125	Sec. 10	330	3
6	150	Sec. 10	395	3
8	200	Sec. 10	490	3
10	250	Sec. 10	580	3
12	300	Sec. 10	690	3
14	350	Sec. 12.7	765	3
16	400	Sec. 12.7	975	3
18	450	Sec. 16	1005	3
20	500	Sec. 16	1120	4
24	600	Sec. 16	1320	4

AVISO

Si detecta una fuga en el área de la empaquetadura luego de instalar la válvula en la tubería, y la válvula está presurizada o cargada con producto, ajuste las tuercas del sello, de manera uniforme, lado a lado, lo suficiente para parar la fuga. No ajuste demasiado las tuercas de sello.

15.0 REEMPLAZO DEL ASIENTO

PRECAUCIÓN

Libere presión de la tubería antes de intentar quitar la válvula de la tubería para evitar lesiones personales y/o daños en el equipo. Si la válvula tiene un actuador neumático, una válvula solenoide, un sensor de límite de carrera u otros accesorios, desconecte el suministro eléctrico y neumático.

- 15.1 Libere la presión de la tubería y cierre la válvula. Puede ser necesario descargar la tubería.
- 15.2 Quite la válvula de la tubería aflojando los pernos de colocación con brida, los espárragos y las tuercas.
- 15.3 Sujete la válvula en posición vertical a un accesorio. No bloquee el puerto de la válvula al sujetarla. Se puede necesitar una grúa puente para válvulas de mayor tamaño.
- 15.4 Desconecte el vástago de la compuerta quitando la abrazadera, los pernos y las tuercas. Ver **Figura 23**.
- 15.5 Quite un juego de pernos de superestructura e incline la superestructura hacia un lado, como se muestra en la **Figura 24**.
- 15.6 Eleve la compuerta hasta liberar completamente el área del asiento y quite el asiento viejo inclinando la parte superior del asiento hacia fuera del cuerpo. Ver **Figura 25**.
- 15.7 Inserte el nuevo asiento en la parte inferior primero y baje la compuerta por completo.
- 15.8 Atornille la superestructura al cuerpo de nuevo y luego ajuste el vástago a los pernos de la compuerta.

Figura 23: Eleve la abrazadera después de quitar las tuercas y los pernos.

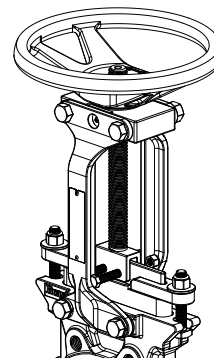


Figura 24: Incline la superestructura.

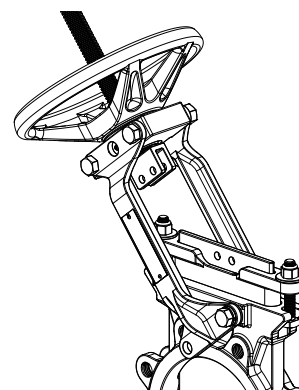
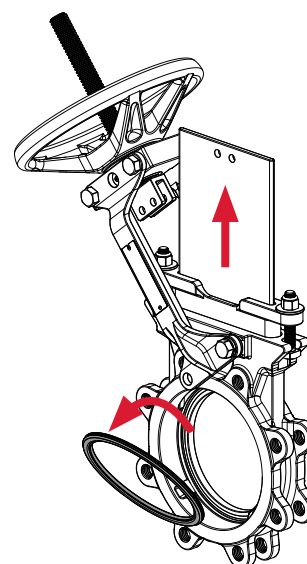


Figura 25: Extraiga completamente la compuerta y quite el asiento.



16.0 ACTUADOR DE CILINDRO PARA REACONDICIONAMIENTO

- 16.1 Sujete la válvula en posición vertical a un accesorio. No bloquee el puerto de la válvula al sujetarla. Se puede necesitar una grúa puente para válvulas de mayor tamaño.
- 16.2 Abra la válvula aproximadamente 10 % desde la posición cerrada usando el volante.
- 16.3 Desconecte el vástago de la compuerta quitando la abrazadera, los pernos y las tuerca y afloje los pernos de montaje del volante. Ver **Figura 26**.
- 16.4 Quite el ensamble de volante, como se muestra en la **Figura 27**.
- 16.5 Mantenga el actuador de doble acción en la posición completamente retraída con la proyección mínima del vástago del pistón.
- 16.6 Coloque el actuador en el yugo/la placa lateral y ajuste con la mano, como se muestra en la **Figura 28**.
- 16.7 Mueva el vástago del pistón lentamente hacia la posición de cierre para alinear los agujeros de la abrazadera aplicando presión de aire (para cerrar) a través del puerto del cilindro.
- 16.8 Ajuste la abrazadera y la compuerta, como se muestra en.
- 16.9 Verifique el espacio entre el asiento y la cara de la compuerta usando un calibrador de espesor (un calibrador de espesor es una herramienta usada para medir el ancho de las brechas) y asegúrese de que el espacio tenga entre 0,002" y 0,004".
- 16.10 Si la brecha es inferior a 0,002", aparte la compuerta de la cara del asiento y ajuste el sello.
- 16.11 Si el espacio es superior a 0,004", aparte la compuerta hacia la cara del asiento, mantenga la brecha y ajuste el sello.
- 16.12 Aplique presión de aire y gire el actuador durante 3 ciclos de apertura y cierre. Observe si hay rasguños/marcas en la superficie de la compuerta.
- 16.13 Si la superficie de la compuerta no está rasguñada/marcada luego de 3 ciclos, ajuste todos los tornillos (los pernos con placa para montaje lateral del actuador y los clavos y la abrazadera a los pernos y los clavos de la compuerta) al torque indicado.
- 16.14 Accione la válvula una vez para verificar la operación sin inconvenientes de la válvula.
- 16.15 Realice la prueba de fugas del asiento con el procedimiento de prueba correspondiente.

Figura 26: Desconecte el Vástago de la Compuerta.

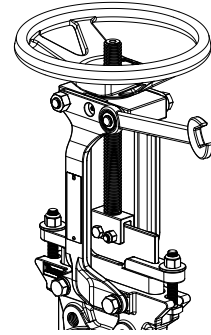


Figura 27: Quite el ensamble del Volante.

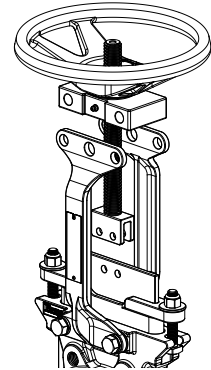
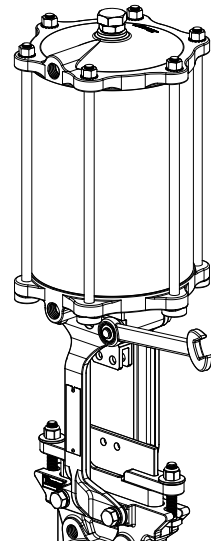


Figure 28: Coloque el Actuador en el Yugo/la Placa Lateral.



17.0 SOLUCIÓN DE PROBLEMAS

PROBLEMA	CAUSA POSIBLE	SOLUCIÓN
Fuga de la Empaquetadura	<ul style="list-style-type: none"> > Producto Incompatible > Empaquetadura Deteriorada > Variaciones de Temperatura > Desgaste normal de la empaquetadura 	Reemplace la Empaquetadura.
Válvula con asiento blando: En la posición completamente cerrada, hay fuga del asiento	El asiento está gastado o dañado.	<ul style="list-style-type: none"> a) Quite el asiento desgastado o dañado. b) Inspeccione y limpie la cámara de asiento e instale un nuevo asiento.
	La compuerta está dañada.	Reemplazo de la compuerta.
Alto torque durante el ajuste y el desajuste de la válvula	Producto extraño atrapado en la tubería evitando que la válvula se ajuste.	Consulte con la fábrica para recibir soluciones adecuadas.
	Empaquetadura no ajustada al torque recomendado.	<ul style="list-style-type: none"> a) Quite la válvula del servicio. b) Revise la compuerta de la interfaz del asiento.
Imposibilidad de cerrar o abrir la compuerta	Producto solidificado entre el cuerpo y la compuerta.	<ul style="list-style-type: none"> a) Verifique la orientación de la válvula, la dirección del flujo y la indicación del flujo b) Vuelva a orientar la válvula. c) Reemplace la compuerta. d) Limpie el área superior de la válvula.
La válvula se sacude durante la apertura y el cierre	Los tornillos de la superestructura se aflojaron.	Ajuste los tornillos de la superestructura.
	Suministro de aire insuficiente.	Válvulas neumáticas: Aumente la presión de suministro.
	Acumulación de polvo en la válvula solenoide.	Quite y limpie la válvula solenoide.
	El sello del vástago del pistón está dañado.	Reemplace el sello.
	La empaquetadura está demasiado ajustada.	Afloje la empaquetadura.

NOTES:

- > Bray no asume responsabilidad alguna por el producto si se usaron partes desgastadas no probadas y aprobadas por Bray.
- > Bray no asume responsabilidad alguna por el producto si no se siguieron las instrucciones de mantenimiento durante el mantenimiento.

18.0 AUTORIZACIÓN DE DEVOLUCIÓN DE MERCANCÍA

- 18.1** Todos los productos que se devuelven deben tener una autorización de devolución de mercancía (RMA). Comuníquese con un representante de Bray para obtener la autorización y las instrucciones de envío.
- 18.2** Se debe proporcionar la siguiente información cuando se envía una RMA.
- > Número de serie
 - > Número de pieza
 - > Mes y año de fabricación
 - > Especificaciones del actuador
 - > Aplicación
 - > Producto
 - > Temperatura de funcionamiento
 - > Presión operativa
 - > Ciclos totales calculados (desde la última instalación o reparación)

NOTA: La información del producto se proporciona en la etiqueta de identificación fijada al dispositivo.

AVISO

Los materiales deben limpiarse y desinfectarse antes de su devolución. Se requieren fichas MSDS y una declaración de desinfección.

DESDE 1986, BRAY HA OFRECIDO SOLUCIONES DE CONTROL DE FLUJO PARA UNA VARIEDAD DE INDUSTRIAS ALREDEDOR DEL MUNDO.

VISITE **BRAY.COM** PARA OBTENER MÁS INFORMACIÓN SOBRE LOS PRODUCTOS BRAY Y LAS SUCURSALES CERCANAS.

OFICINA PRINCIPAL

BRAY INTERNATIONAL, INC.

13333 Westland East Blvd.

Houston, Texas 77041

Tel: +1.281.894.5454

Todas las declaraciones, información técnica y recomendaciones en este folleto son únicamente para uso general. Consulte a los representantes de Bray o la fábrica para conocer los requisitos específicos y la selección de materiales para la aplicación que necesita. Nos reservamos el derecho de cambiar o modificar el diseño de los productos o los productos propiamente dichos sin previo aviso. Patentes emitidas y solicitadas en todo el mundo.

Bray® es una marca comercial registrada de Bray International, Inc.

© 2021 BRAY INTERNATIONAL. TODOS LOS DERECHOS RESERVADOS. BRAY.COM

ES_IOM_KGV940_11_11_2021



THE HIGH PERFORMANCE COMPANY

BRAY.COM