
746HP系列

高性能聚氨酯内衬双向密封浆液阀

技术销售手册



 **Bray**[®]

技术信息	3
特点和优势	4
选项	5
选项和配件	6
选项和配件	7
阀门选型	8
结构材料表 零件插图编号	9
结构材料 零件列表	10
尺寸图和重量 ASME (英寸 & 磅)	11
尺寸图和重量 ASME (mm & kg)	12

概述

博雷746HP系列采用覆盖整个阀体和阀腔的一体式聚氨酯模塑内衬，即使在恶劣工况下也能实现零泄漏关断。内衬延展至阀体正面，可提供针对磨蚀性介质的全面保护，无需额外垫片。

一片式耐用球墨铸铁阀体采用紧凑的对夹式设计，易于操作和安装。

技术规格

尺寸范围	NPS 2 至 24 DN 50 至 600	
温度范围	聚氨酯: -20°F 至 194°F -29°C 至 90°C	
压力等级	150psi 10bar	232psi 16bar
阀体样式	一片式/对夹式	

设计标准

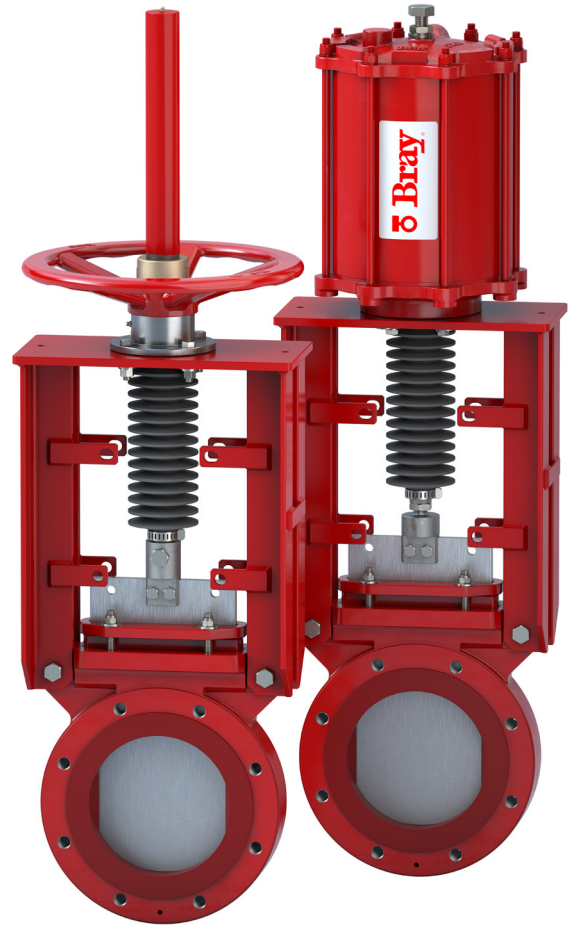
结构长度	MSS SP-81
法兰钻孔	ASME B16.5 CL150
设计标准	制造商标准
测试标准	MSS SP-151

标准结构

主体	球墨铸铁
闸板	10bar 316不锈钢, 16bar 2205
内衬	聚氨酯
阀杆	304
压盖	碳钢
填料	合成纤维加强的PTFE + 方形密封
执行机构	碳钢

执行机构选项

直接安装手轮 伞齿轮操作器
双作用气动 液压 电动



材料选项

阀体	碳钢 (WCB)
	CF8不锈钢
	CF8M不锈钢
	CF3M不锈钢
	SAF 2205双相不锈钢
	SAF 2507双相不锈钢
闸板	304和317不锈钢
	17-4PH不锈钢
	SAF 2507双相不锈钢
	SAF 2205双相不锈钢
	Hastelloy® C
	Monel®
阀杆	316
填料	带铜刮刀的PTFE 石墨
	带Viton方形密封的PTFE

特点

- 1 上/下阀杆保护套：所有型号标配，可延长阀门在苛刻工况中的寿命周期。
- 2 多层方形填料：采用增能方形密封，可实现优异的填料密封效果。
- 3 标准的一片式球墨铸铁阀体：阀体采用聚氨酯模塑内衬，并且聚氨酯阀体内衬可承受高达194°F/90°C的温度，可全面保护阀体不受磨蚀性介质的影响。
- 4 无限制流道：全通径阀门设计能尽可能减小压降，从而延长阀门寿命。
- 5 多种耐腐蚀的合金材料可供选择：坚固的锥形边缘闸板可选择多种耐腐蚀合金材料，能够有效切割流体中的稠浆或固体。
- 6 齐平阀座和端口设计：消除了介质积聚和妨碍闸板完全关闭的空腔。

行业应用

污水处理

- > 浆料/污泥管线

采矿

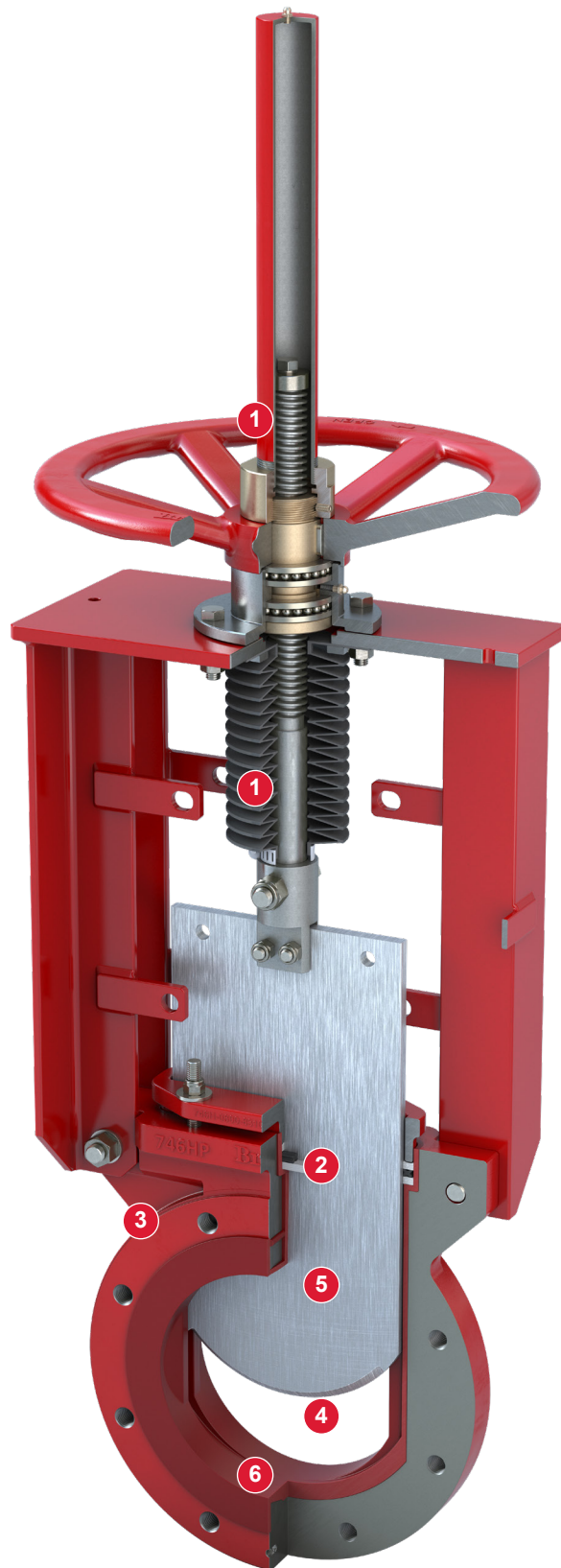
- > 矿物开采
- > 煤炭洗选
- > 煤炭制备

电力

- > 飞灰 | 底灰
- > 分支管线

化学

- > 过程流体与化学品
- > 石油产品



阀体样式

单体法兰
NPS 2至12



双法兰
NPS 14至24



填料最高温度范围

纯PTFE	500°F 260°C
合成纤维增强型PTFE	450°F 232°C
带Buna-N方形密封的PTFE ¹	194°F 90°C
带Viton®方形密封的PTFE ¹	392°F 200°C
带EPDM方形密封的PTFE ¹	248°F 120°C
带铜刮刀的PTFE	450°F



纯PTFE



合成纤维增强型PTFE



带Buna-N方形密封的PTFE



带Viton®方形密封的PTFE



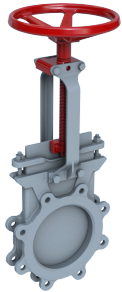
带EPDM方形密封的PTFE



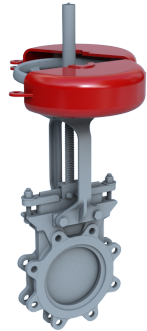
带铜刮刀的PTFE

注意 ¹ 可选纯PTFE或合成纤维增强型PTFE。

可用配件



暗杆式阀杆



手轮锁定装置



闸板护罩



气动故障安全装置



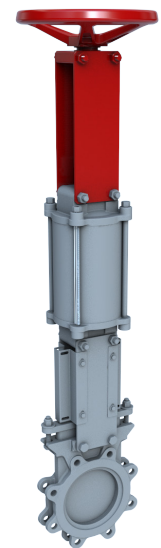
机械限位开关



接近式开关



电气定位器

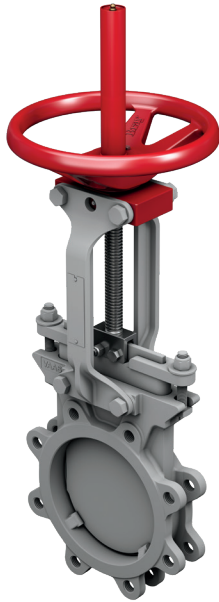


手动超控



链轮

执行机构选项



直装手轮



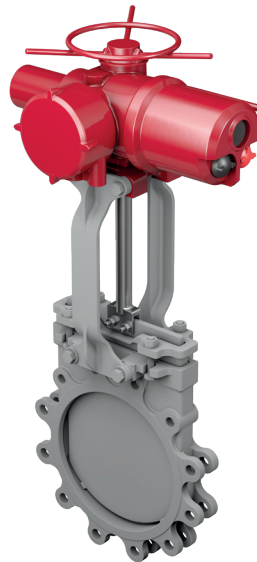
伞齿轮操作器



双作用气动执行机构



液压执行机构



电动执行机构

执行机构选型

阀门尺寸	NPS	2	3	4	6	8	10	12	14	16	18	20	24
	DN	50	80	100	150	200	250	300	350	400	450	500	600
执行机构尺寸选择	10bar / 16bar	C3	C4	C6	C8	C10	C12	C14	C16	C20	C20	C24	C32

注意:

- 1 执行机构尺寸选择基于5 bar的执行机构气源压力
- 2 设计推力的安全系数 (FOS)≥2.0

阀门零件编号规则

从每个类别中选择一个代码，以构建完整的阀门订购编号。



备注:

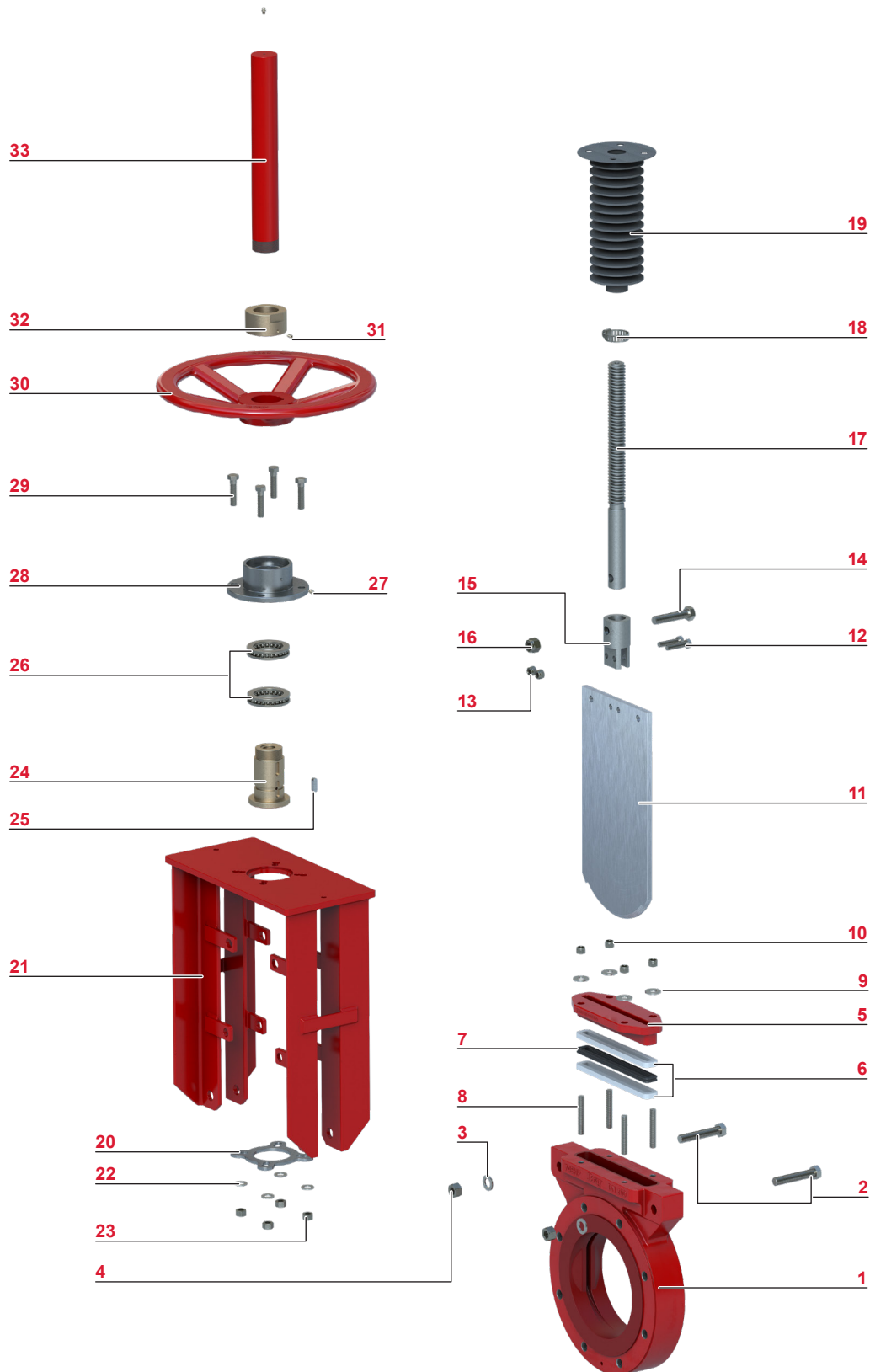
- 1 完整的标准材料及描述请参考材料表。关于其他可用材料的更多信息，请咨询博雷。
- 2 未分配代码的组件编号由工程配置程序生成。

示例

S-746-0800-10-A610610-B0610-D6110

- > 双向密封, 浆液阀
- > 8英寸 (200 mm)
- > 阀门额定压力为175 psi (10 bar)
- > 标准组件
- > 明杆手轮

零件插图编号



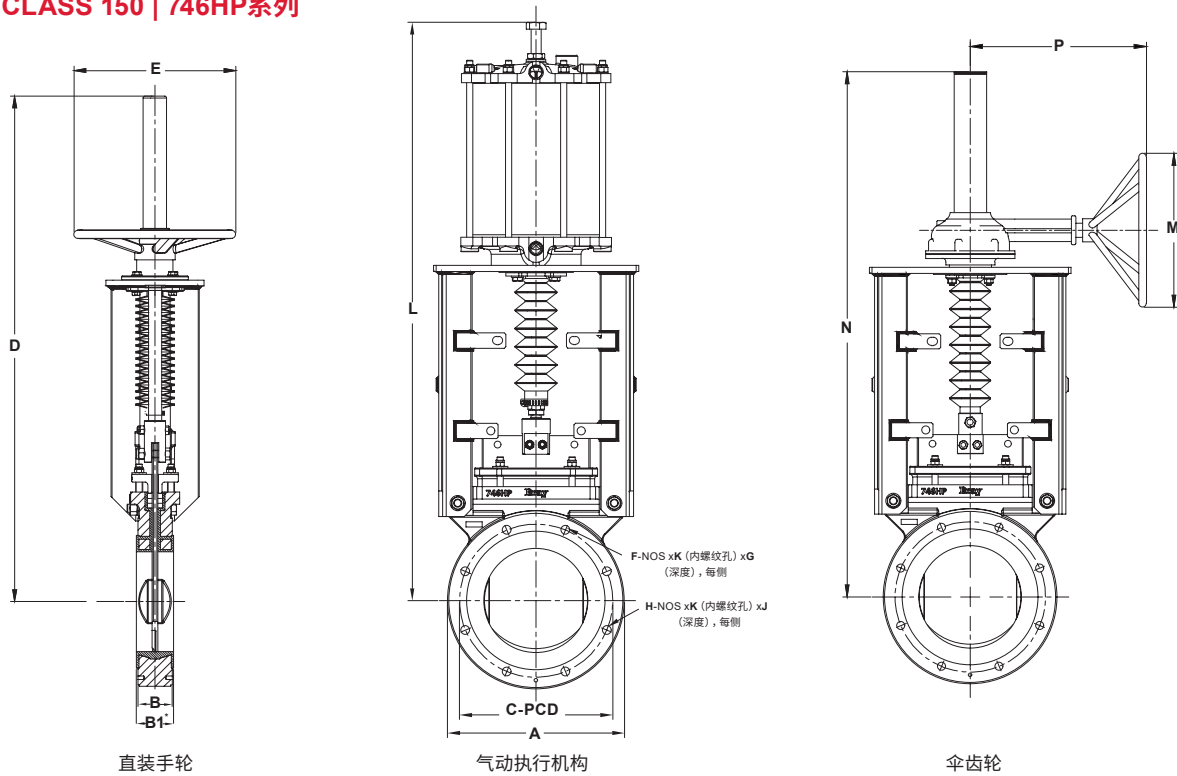
零件列表和材料规格

项目	描述	材料
1	阀体 (聚氨酯内衬)	球墨铸铁
2	支架安装螺栓	碳钢
3	支架安装垫圈	碳钢
4	支架安装螺母	碳钢
5	压盖	碳钢
6	压盖填料	合成纤维增强型PTFE
7	方形密封	Viton
8	压盖安装螺栓	碳钢
9	压盖安装垫圈	碳钢
10	压盖安装螺母	碳钢
11	闸板	SS316 / SS 2205
12	闸板U型夹连接螺栓	SS 304
12	闸板U型夹连接螺母	SS 316
14	阀杆U型夹连接螺栓	SS 304
15	U型夹	SS 316
16	阀杆U型夹连接螺母	SS 316
17	阀杆	SS 304
18	波纹管软管夹	钢
19	波纹管	帆布
20	波纹管法兰	碳钢
21	上部结构/支架组件	碳钢
22	手轮安装垫圈	碳钢
23	手轮安装螺母	碳钢
24	阀杆螺母	黄铜
25	键	碳钢
26	止推球轴承	钢
27	手轮润滑脂注油嘴	不锈钢
28	手轮壳体	碳钢
29	手轮壳体螺栓	碳钢
30	手轮	球墨铸铁
31	平头螺钉	碳钢
32	手轮锁紧螺母	黄铜
33	阀杆护套	碳钢

注意:

- 1 材料规格仅供参考, 可能会有所更改, 恕不另行通知
- 2 可按要求提供其他材料
- 3 可选不锈钢/TFE材料

ASME CLASS 150 | 746HP系列

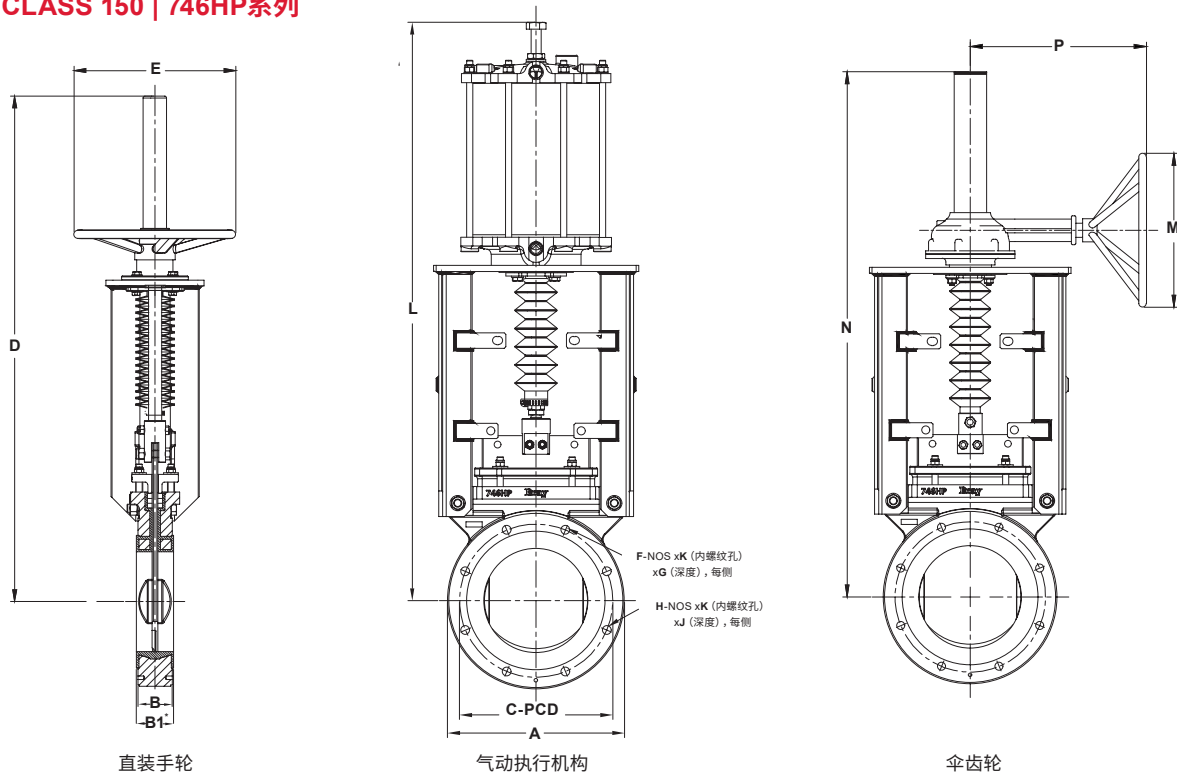


尺寸 (英寸)																重量 (磅)		
NPS	A	B	B1*	C-PCD	D	ØE	F	G	H	J	K	L	ØM	N	P	手轮	气动执行机构	齿轮操作器
2	6.5	1.89	2.01	4.75	21.46	11.81	2	10	2	0.79	5/8"-11 UNC	22.05	11.81	19.09	9.06	2	6.5	1.89
3	7.9	2.01	2.13	6.00	23.62	11.81	2	10	2	0.79	5/8"-11 UNC	25.00	11.81	22.83	9.06	3	7.9	2.01
4	9.1	2.01	2.13	7.50	27.56	11.81	2	10	6	0.79	5/8"-11 UNC	29.33	11.81	25.39	9.06	4	9.1	2.01
6	11.4	2.24	2.36	9.50	35.83	15.75	2	12	6	0.79	3/4"-10 UNC	38.58	11.81	33.46	13.39	6	11.4	2.24
8	13.6	2.76	2.87	11.75	40.35	19.69	2	13	6	1.18	3/4"-10 UNC	44.29	11.81	38.58	13.39	8	13.6	2.76
10	16.1	2.76	2.87	14.25	46.85	19.69	4	14	8	1.18	7/8"-9 UNC	51.97	11.81	44.88	13.39	10	16.1	2.76
12	19.1	2.99	3.11	17.00	-	-	4	14	8	1.18	7/8"-9 UNC	58.66	19.69	51.57	18.7	12	19.1	2.99
14	21.0	2.99	3.11	18.75	-	-	4	16	8	1.18	1"-8 UNC	68.11	19.69	56.30	18.7	14	21.0	2.99
16	23.6	3.50	3.62	21.25	-	-	6	16	10	1.26	1"-8 UNC	75.59	19.69	64.57	22.83	16	23.6	3.50
18	25.2	3.50	3.62	22.75	-	-	6	18	10	1.26	1-1/8"-8 UN	79.92	19.69	68.90	22.83	18	25.2	3.50
20	28.1	4.49	4.61	25.00	-	-	10	20	10	1.30	1-1/8"-8 UN	90.55	29.53	74.80	22.83	20	28.1	4.49
24	33.1	4.49	4.61	29.50	-	-	12	21	8	1.65	1-1/4"-8 UN	101.57	39.37	89.76	25.2	24	33.1	4.49

注意:

- 1 液压和电动执行机构的尺寸请咨询厂商
- 2 尺寸为近似值且可能会有所变化。关于认证图纸请咨询厂商
- 3 NPS 2 (DN50) 至NPS 24 (DN600) 尺寸符合ASME B165, Class 150
- * 内置PU垫片, 无需额外的法兰垫片

ASME CLASS 150 | 746HP系列



尺寸 (mm)																重量 (kg)		
DN	A	B	B1 *	C-PCD	D	ØE	F	G	H	J	K	L	ØM	N	P	手轮	气动执行机构	齿轮操作器
50	165	48	51	120.6	545	300	2	10	2	20	5/8"-11 UNC	560	300	485	230	27	22	26
80	200	51	54	152.4	600	300	2	10	2	20	5/8"-11 UNC	635	300	580	230	33	29	31
100	230	51	54	190.5	700	300	2	10	6	20	5/8"-11 UNC	745	300	645	230	40	41	39
150	290	57	60	241.3	910	400	2	12	6	20	3/4"-10 UNC	980	300	850	340	70	78	68
200	345	70	73	298.4	1025	500	2	13	6	30	3/4"-10 UNC	1125	300	980	340	92	108	89
250	408	70	73	362.0	1190	500	4	14	8	30	7/8"-9 UNC	1320	300	1140	340	124	158	121
300	485	76	79	431.8	-	-	4	14	8	30	7/8"-9 UNC	1490	500	1310	475	-	229	172
350	533	76	79	476.2	-	-	4	16	8	30	1"-8 UNC	1730	500	1430	475	-	320	196
400	600	89	92	539.8	-	-	6	16	10	32	1"-8 UNC	1920	500	1640	580	-	483	300
450	640	89	92	577.8	-	-	6	18	10	32	1-1/8"-8 UN	2030	500	1750	580	-	525	345
500	715	114	117	635.0	-	-	10	20	10	33	1-1/8"-8 UN	2300	750	1900	580	-	835	450
600	840	114	117	749.3	-	-	12	21	8	42	1-1/4"-8 UN	2580	1000	2280	640	-	1120	725

注意:

- 1 液压和电动执行机构的尺寸请咨询工厂
 - 2 尺寸为近似值且可能会有所变化。关于认证图纸请咨询工厂
 - 3 NPS 2 (DN50) 至NPS 24 (DN600) 尺寸符合ASME B16.5, Class 150
- * 内置PU垫片, 无需额外的法兰垫片

自1986年以来, 博雷一直为全球各行各业提供流体控制解决方案。

访问 [BRAY.COM](https://www.brays.com), 了解博雷产品和您附近业务分部的更多信息。

总部

博雷国际有限公司

13333 Westland East Blvd.

Houston, Texas 77041

电话: +1.281.894.5454

本公告中的所有声明、技术信息和建议仅供一般使用。有关您需要应用的具体要求和材料选择, 请咨询博雷代表或工厂。我们保留更改或修改产品设计或产品的权利, 恕不另行通知。专利的颁布和申请均针对全球范围。Bray®是博雷国际有限公司的注册商标。

© 2024 博雷国际有限公司。保留所有权利。BRAY.COM

CN_KGV_TSM_S746HP_20240517



THE HIGH PERFORMANCE COMPANY

BRAY.COM