
SERIE 3W/3L

VÁLVULAS MARIPOSA CON ASIENTO RESILIENTE

GUÍA TÉCNICA DE VENTAS



Bray[®]

BRAY.COM

LA COMPAÑÍA DE ALTO RENDIMIENTO

DATOS TÉCNICOS	3
CARACTERÍSTICAS Y BENEFICIOS	4
SELECCIÓN DE LA VÁLVULA	5
MATERIALES DE CONSTRUCCIÓN DESPIECE DE PARTES	7
MATERIALES DE CONSTRUCCIÓN LISTA DE PARTES	8
DIMENSIONES Y PESOS in y lb	9
DIMENSIONES Y PESOS mm y kg	10
DISCO DE BAJA PRESIÓN	11
TORQUES DE CIERRE/APERTURA	12
TORQUES DE CIERRE/APERTURA lb-in	13
TORQUES DE CIERRE/APERTURA N m	14
TORQUES DE VÁSTAGO MÁXIMOS PERMITIDOS	15
FACTORES DE TORQUE DINÁMICO	16
COEFICIENTES DE DIMENSIONAMIENTO DE LA VÁLVULA Valores Cv	18
COEFICIENTES DE DIMENSIONAMIENTO DE LA VÁLVULA Valores Kv	19
DATOS DE ANCLAJE DE BRIDA A VÁLVULA	20
DATOS DE ANCLAJE DE BRIDA A VÁLVULA ASME	21
DATOS DE ANCLAJE DE BRIDA A VÁLVULA PN 10	22
DATOS DE ANCLAJE DE BRIDA A VÁLVULA PN 16	23
TENSIÓN DE ANCLAJE DE BRIDA	24

INFORMACIÓN GENERAL

La serie Bray 3W/3L tiene asiento moldeado optimizado, borde de sellado con disco perfilado y bujes del vástago. Estas características proporcionan un rendimiento optimizado y soluciones de automatización eficientes para un ciclo de vida prolongado sin poner en riesgo el sello hermético.

ESPECIFICACIONES

Rango de Tamaño	NPS 2 a 24
	DN 50 to 600
Rango de Temperatura	-20°F a 250°F
	-29°C a 121°C
Presión Operativa Máxima	Disco de Alta Presión 250 psi 17.2 bar
	Disco Estándar 175 psi 12 bar
	Disco de Baja Presión 50 psi 3.4 bar
Estilo de Cuerpo	3W - De una pieza, estilo wafer
	3L - De una pieza, estilo orejada
Rango de Fuga	Cierre hermético
Clasificación de Vacío	1 a 0.001 micrón

ESTÁNDARES DE DISEÑO

Diseño de la Válvula	API 609 Categoría A
	EN 593
Brida Superior	MSS SP-67
	ISO 5211
Perforación de la Brida	ASME B16.5 Clase 125/150
	EN 1092-1 PN 6 10 16
	JIS 10K
Prueba de Hermeticidad del Asiento	AS 2129 Tabla D y E
	API 598
	EN 12266-1
	ISO 5208
Cara a Cara	MSS SP-61
	API 609
	EN 558 Serie 20



OPCIONES DE MATERIALES¹

Cuerpo	Hierro Fundido
	Hierro Dúctil
Disco	Hierro Dúctil Recubierto con Nylon 11
	Acero inoxidable 316
	Bronce al Aluminio
	Acero Inoxidable Dúplex 4A
Vástago	Acero inoxidable 416
	Acero inoxidable (EN 1.4057)
Asiento	EPDM
	BUNA-N
	HT-EPDM

NOTAS

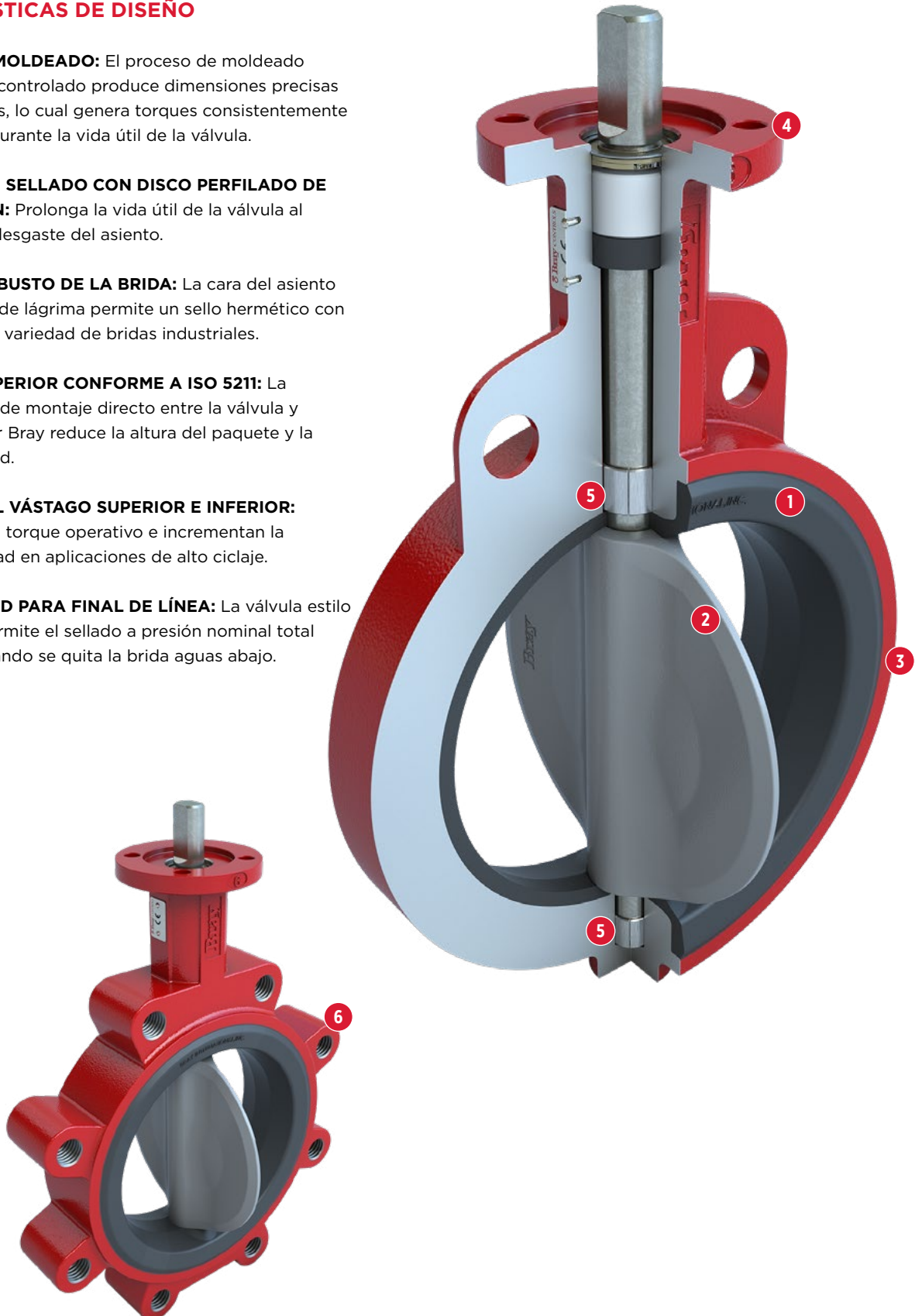
¹Materiales disponibles en calidades ASME y EN

CERTIFICACIONES Y APROBACIONES

Certificaciones	CE/PED
	ANSI/NSF 61 y 372
Aprobaciones	EC 1935
	Aprobado para Contacto con Alimentos por la FDA
	Tipo ABS
	Tipo Bureau Veritas

CARACTERÍSTICAS DE DISEÑO

- 1 ASIENTO MOLDEADO:** El proceso de moldeado altamente controlado produce dimensiones precisas y repetibles, lo cual genera torques consistentemente más bajo durante la vida útil de la válvula.
- 2 BORDE DE SELLADO CON DISCO PERFILADO DE PRECISIÓN:** Prolonga la vida útil de la válvula al reducir el desgaste del asiento.
- 3 SELLO ROBUSTO DE LA BRIDA:** La cara del asiento con forma de lágrima permite un sello hermético con una amplia variedad de bridas industriales.
- 4 BRIDA SUPERIOR CONFORME A ISO 5211:** La capacidad de montaje directo entre la válvula y el actuador Bray reduce la altura del paquete y la complejidad.
- 5 BUJES DEL VÁSTAGO SUPERIOR E INFERIOR:** Reducen el torque operativo e incrementan la confiabilidad en aplicaciones de alto ciclaje.
- 6 CAPACIDAD PARA FINAL DE LÍNEA:** La válvula estilo orejada permite el sellado a presión nominal total incluso cuando se quita la brida aguas abajo.



SISTEMA DE NUMERACIÓN DE LAS PARTES DE LA VÁLVULA (ASME)

Seleccione un código de cada categoría para crear un número de orden completo para la válvula.

3X-XXXX-1XXXX-XXX

SERIE 3X		TAMAÑO XXXX			NÚMERO BASE 1XXXX		TRIM' XXX		
Código	Cuerpo Estilo	Código	NPS	DN	Código	Descripción	Código	Ítem	Material
3W	Wafer	0200	2	50	11010	NPS 2-12 con clasificación de 175 psi (12 bar)	119	Cuerpo	Hierro Fundido, A126 Clase B
3L	Orejada	0250	2½	65		NPS 14-24 con clasificación de 150 psi (10.3 bar)		Disco	Hierro Dúctil Recubierto con Nylon, A536 Calidad 65-45-12
		0300	3	80				Vástago	Acero Inoxidable 416, A582
		0400	4	100	11011	NPS 2-24 con clasificación de 50 psi (3.4 bar)		Asiento	EPDM
		0500	5	125			169	Cuerpo	Hierro Fundido, A126 Clase B
		0600	6	150				Disco	Acero Inoxidable 316, A351 CF8M
		0800	8	200	13010	NPS 2-24 con clasificación de 250 psi (17.2 bar)		Vástago	Acero Inoxidable 416, A582
		1000	10	250				Asiento	EPDM
		1200	12	300			390	Cuerpo	Hierro Dúctil, A536 Calidad 65-45-12
		1400	14	350				Disco	Hierro Dúctil Recubierto con Nylon, A536 Calidad 65-45-12
		1600	16	400				Vástago	Acero Inoxidable 416, A582
		1800	18	450				Asiento	EPDM
		2000	20	500			375	Cuerpo	Hierro Dúctil, A536 Calidad 65-45-12
		2400	24	600				Disco	Acero Inoxidable 316, A351 CF8M
								Vástago	Acero Inoxidable 416, A582
								Asiento	EPDM

NOTAS:

1 Para ver una lista completa de materiales estándar y descripciones, consulte MATERIALES DE CONSTRUCCIÓN. Hay otros materiales disponibles, comuníquese con Bray para obtener información adicional.

EJEMPLO

3L-1200-11010-390

- > Cuerpo Orejado
- > 12 pulgadas (300 mm)
- > Válvula con clasificación de 175 psi (12 bar)
- > Trim 390

SISTEMA DE NUMERACIÓN DE LAS PARTES DE LA VÁLVULA (EN)

Seleccione un código de cada categoría para crear un número de orden completo para la válvula.

3X-XXXX-1XXXX-XXX

SERIE 3X		TAMAÑO XXXX		NÚMERO BASE 1XXXX		TRIM ¹ XXX		
Código	Cuerpo Estilo	Código	DN	Código	Descripción	Código	Ítem	Material
3W	Wafer	M050	50	1100U	DN50 - 300 con clasificación de 12 bar	D61	Cuerpo	Hierro Dúctil, EN 5.3106 (GGG 40) y A536 Calidad 65-45-12
3L	Orejada	M065	65				Disco	Acero Inoxidable, Tipo 316 EN 1.4408 / A351 CF8M
		M080	80				Vástago	Acero Inoxidable, EN 1.4057
		M100	100				Asiento	EPDM
		M125	125			D62	Cuerpo	Hierro Dúctil EN 5.3106 (GGG 40) y A536 Calidad 65-45-12
		M150	150				Disco	Hierro Dúctil Recubierto con Nylon
		M200	200				Vástago	Acero Inoxidable, EN 1.4057
		M250	250				Asiento	EPDM
		M300	300	11034	DN50 - 300 con clasificación de 12 bar	D63	Cuerpo	Hierro Dúctil, EN 5.3106 (GGG 40) y A536 Calidad 65-45-12
		M350	350				Disco	Acero Inoxidable, Tipo 316 EN 1.4408 / A351 CF8M
		M400	400				Vástago	Acero Inoxidable, EN 1.4057
		M450	450				Asiento	BUNA-N
		M500	500			D64	Cuerpo	Hierro Dúctil, EN 5.3106 (GGG 40) y A536 Calidad 65-45-12
		M600	600				Disco	Hierro Dúctil Recubierto con Nylon
							Vástago	Acero Inoxidable, EN 1.4057
							Asiento	BUNA-N
				11035	DN50 - 600 con clasificación de 17.2 bar, Bridas ISO PN16	1JN	Cuerpo	Hierro Fundido, EN GJL-250 - EN 5.1301 (GG 25)
							Disco	Acero Inoxidable, Tipo 316 EN 1.4408 / A351 CF8M
							Vástago	Acero Inoxidable, EN 1.4057
							Asiento	EPDM
						1JM	Cuerpo	Hierro Fundido, EN GJL-250 - EN 5.1301 (GG 25)
							Disco	Hierro Dúctil Recubierto con Nylon
							Vástago	Acero Inoxidable, EN 1.4057
							Asiento	EPDM
						1JR	Cuerpo	Hierro Fundido, EN GJL-250 - EN 5.1301 (GG 25)
							Disco	Acero Inoxidable, Tipo 316 EN 1.4408 / A351 CF8M
							Vástago	Acero Inoxidable, EN 1.4057
							Asiento	BUNA-N
						1JQ	Cuerpo	Hierro Fundido, EN GJL-250 - EN 5.1301 (GG 25)
							Disco	Hierro Dúctil Recubierto con Nylon
							Vástago	Acero Inoxidable, EN 1.4057
							Asiento	BUNA-N

NOTAS:

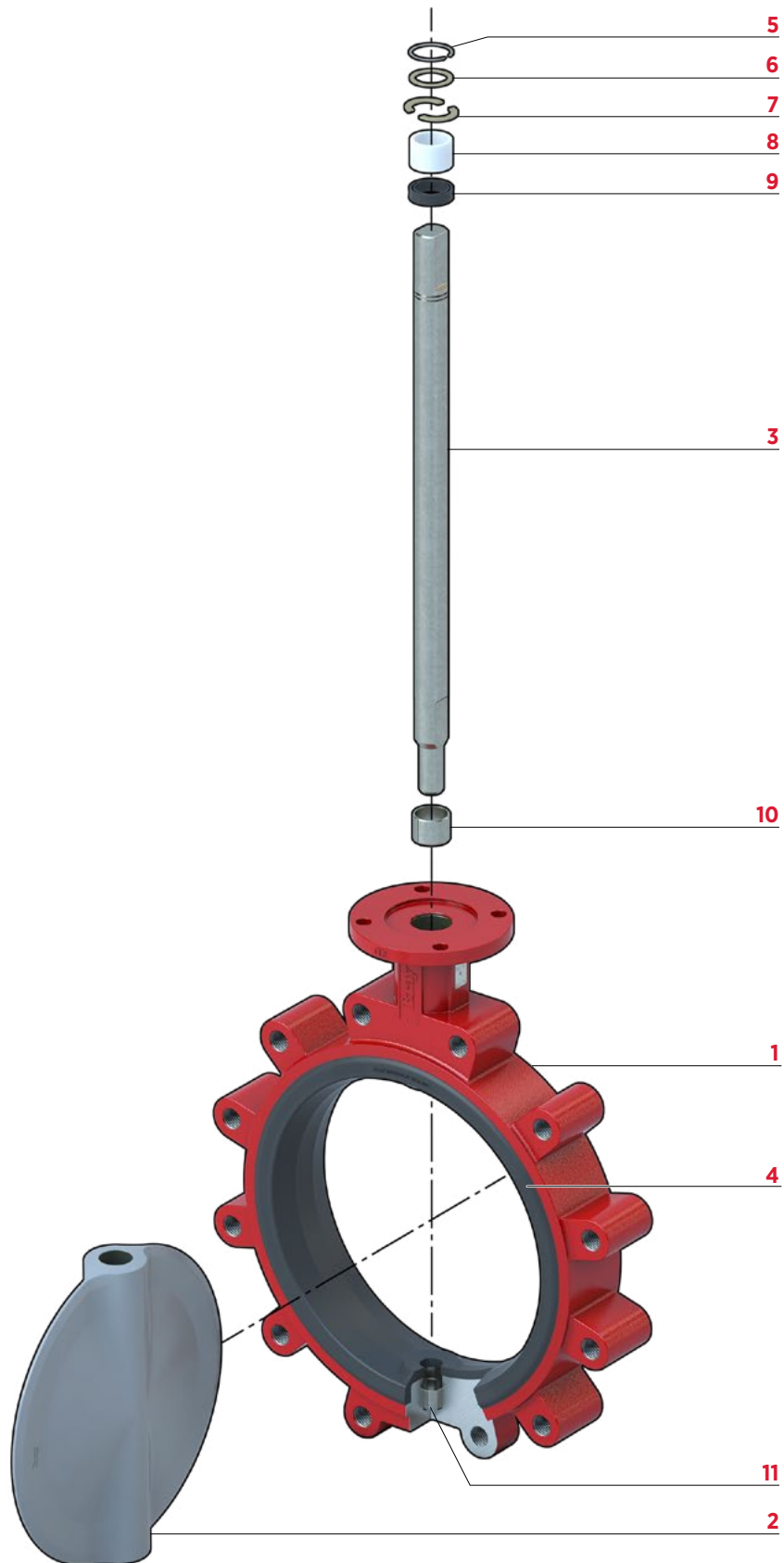
¹ Para ver una lista completa de materiales estándar y descripciones, consulte MATERIALES DE CONSTRUCCIÓN. Hay otros materiales disponibles, comuníquese con Bray para obtener información adicional.

EJEMPLO

3L-M050-11034-D61

- > Cuerpo orejado
- > DN 50
- > Perforación de la brida PN10
- > Trim D61

REFERENCIA DE
PIEZAS



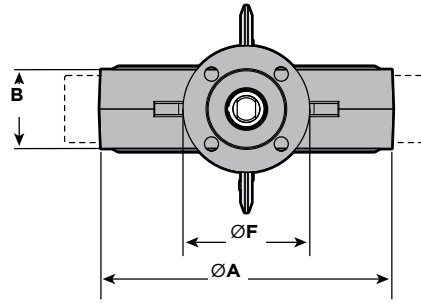
LISTA DE PARTES Y ESPECIFICACIONES DEL MATERIAL

ÍTEM	DESCRIPCIÓN	MATERIAL	
		ASME	Calidad EN
1	Cuerpo	Hierro Fundido, A126 Clase B Hierro Fundido, A536 Calidad 65-45-12	Hierro Fundido- EN 5.1301 Hierro Dúctil - EN 5.3106
2	Disco	Hierro Dúctil Recubierto con Nylon, A536 Calidad 65-45-12 Acero Inoxidable 316, A351 CF8M	Acero Inoxidable - EN 1.4408
3	Vástago	Acero Inoxidable 416, A582	Acero Inoxidable - EN 1.4057
4	Asiento	EPDM BUNA-N HT-EPDM	-
5	Anillo Retenedor	Acero Inoxidable	-
6	Arandela de Seguridad	Latón, Anillo retenedor	-
7	Anillo Partido	Latón	-
8	Buje del Vástago	Acetal	-
9	Sello del Vástago	BUNA-N	-
10	Buje del Vástago Superior	Acero / Bronce Autolubricante	-
11	Buje del Vástago Inferior	Acero / Bronce Autolubricante	-
12	Cuña (14" en adelante)	Acero Inoxidable	-

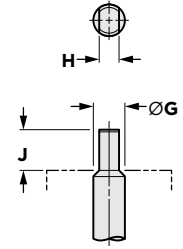
NOTAS

- 1 Las especificaciones del material se proporcionan únicamente como referencia y están sujetas a cambios sin previo aviso.
- 2 Hay otros materiales disponibles a solicitud.

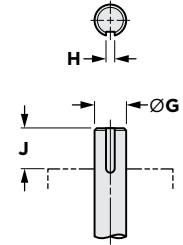
SERIE 3W/3L



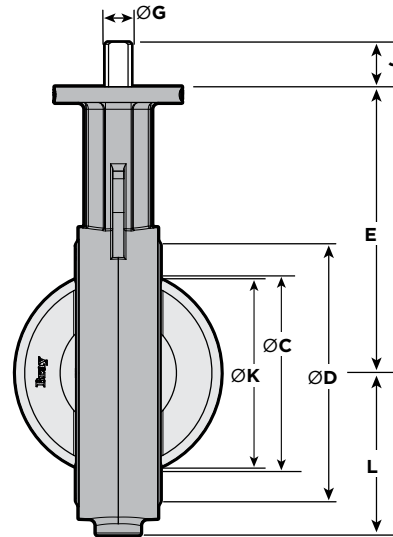
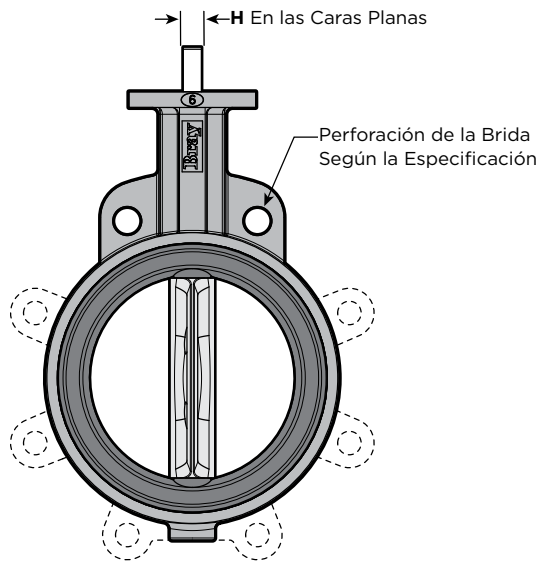
DETALLES DEL VÁSTAGO



Vástago con Caras Planas ≤ NPS 12



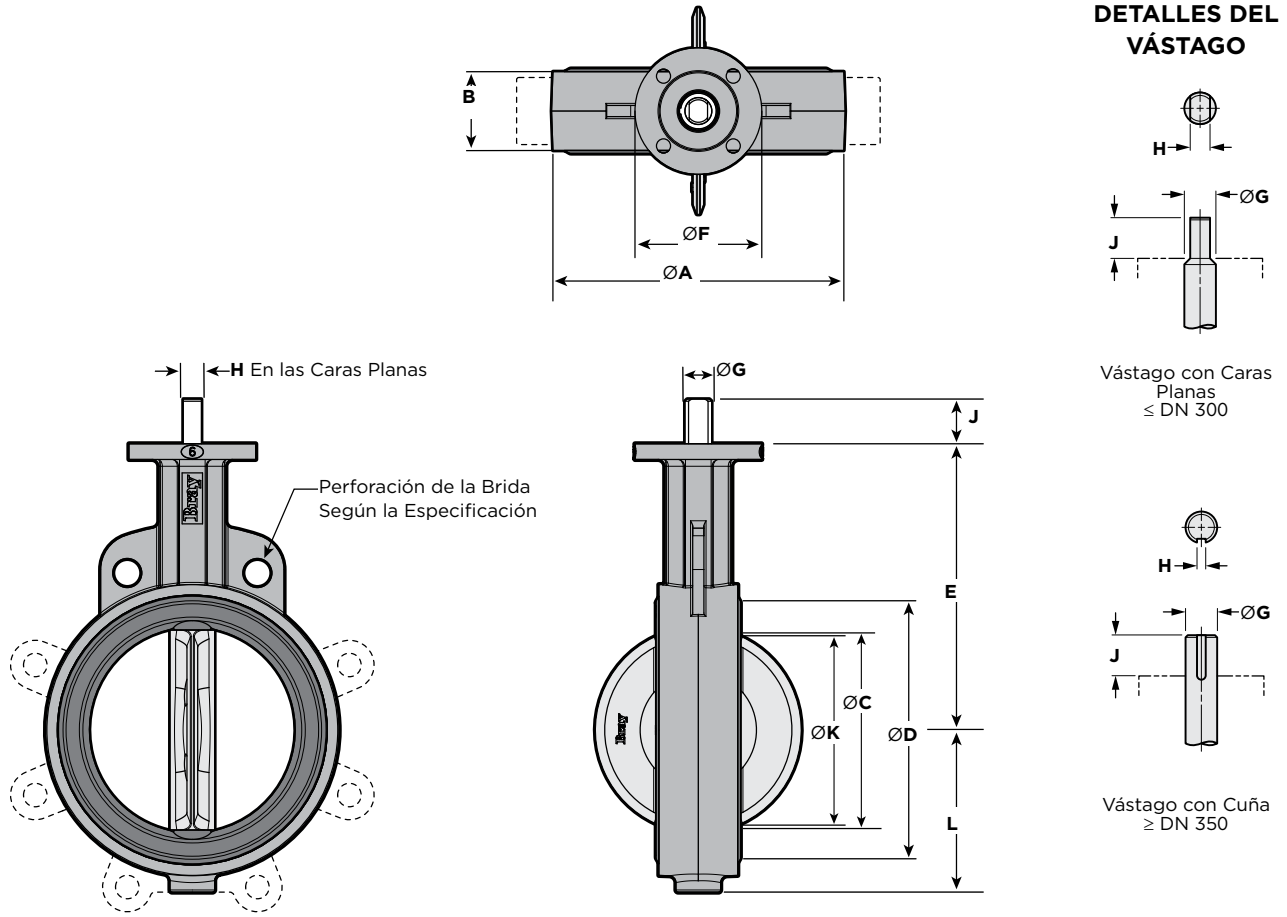
Vástago con Cuña ≥ NPS 14



DIMENSIONES (pulgadas)

NPS	A	B	C	D	E	F	Perforación de la Placa Superior			G	H	J	K*	L		Adp. Código	Peso (lb)	
							Diam. de los Tornillos	Cant. Orificios	Diam. Orificios					Wafer	Orejada		Wafer	Orejada
2	3.69	1.69	2.00	2.81	5.50	3.54	2.76	4	0.39	0.55	0.39	1.25	1.25	2.22	2.30	A	6	7
2.5	4.19	1.81	2.50	3.32	6.00	3.54	2.76	4	0.39	0.55	0.39	1.25	1.87	2.47	2.57	A	7	8
3	4.88	1.81	3.00	3.95	6.25	3.54	2.76	4	0.39	0.55	0.39	1.25	2.52	2.81	2.81	A	8	9
4	6.06	2.05	4.06	5.09	7.00	3.54	2.76	4	0.39	0.63	0.43	1.25	3.57	3.41	4.09	B	12	16
5	7.12	2.21	5.04	6.16	7.50	3.54	2.76	4	0.39	0.75	0.51	1.25	4.60	4.03	4.61	C	15	21
6	8.12	2.21	5.75	7.10	8.00	3.54	2.76	4	0.39	0.75	0.51	1.25	5.38	4.53	5.06	C	19	25
8	10.50	2.36	7.75	9.34	9.50	5.91	4.92	4	0.57	0.87	0.63	1.25	7.48	5.75	6.05	D	34	40
10	12.75	2.68	9.79	11.44	10.75	5.91	4.92	4	0.57	1.18	0.87	2.00	9.53	7.12	7.69	E	51	62
12	14.88	3.07	11.75	13.45	12.25	5.91	4.92	4	0.57	1.18	0.87	2.00	11.47	8.12	9.02	E	68	91
14	17.05	3.07	13.25	15.28	13.62	5.91	4.92	4	0.57	1.38	.39x.39	2.00	13.04	9.38	9.93	F	105	122
16	19.21	4.00	15.25	17.41	14.75	5.91	4.92	4	0.57	1.38	.39x.39	2.00	14.85	10.75	11.30	F	150	166
18	21.12	4.49	17.25	19.47	16.00	8.27	6.50	4	0.81	1.97	.47x.39	2.50	16.81	12.00	12.16	G	212	233
20	23.25	5.00	19.25	21.59	17.25	8.27	6.50	4	0.81	1.97	.47x.39	2.50	18.75	14.00	14.00	G	285	340
24	28.19	6.06	23.27	25.60	19.50	8.27	6.50	4	0.81	2.50	.62x.62	4.00	22.65	17.56	17.56	H	410	490

SERIE 3W/3L



DIMENSIONES (mm)

DN	A	B	C	D	E	F	Perforación de la Placa Superior			G	H	J	K*	L		Adp. Código	Peso (Kg)	
							Diam. de los Tornillos	Cant. Orificios	Diam. Orificios					Orejada	Orejada		Wafer	Orejada
50	94	43	51	71	140	90	70	4	10	14	10	32	32	56	58	A	2.5	3
65	106	46	64	84	152	90	70	4	10	14	10	32	48	63	65	A	3.0	4
80	124	46	76	100	159	90	70	4	10	14	10	32	64	71	71	A	3.5	4
100	154	52	103	129	178	90	70	4	10	16	11	32	91	87	104	B	5.4	6
125	179	56	128	157	191	90	70	4	10	19	13	32	117	102	117	C	6.6	9
150	206	56	146	180	203	90	70	4	10	19	13	32	137	115	129	C	8.7	11
200	267	60	197	237	241	150	125	4	15	22	16	32	190	146	154	D	15.3	18
250	324	68	249	291	273	150	125	4	15	30	22	51	242	181	195	E	23	26
300	373	78	299	342	311	150	125	4	15	30	22	51	291	206	229	E	31	41
350	433	78	337	388	346	150	125	4	14	35	10x10	51	331	238	252	F	48	55
400	488	102	387	442	375	150	125	4	14	35	10x10	51	377	273	287	F	68	75
450	536	114	438	495	406	210	165	4	21	50	12x10	64	427	305	309	G	96	106
500	591	127	489	548	438	210	165	4	21	50	12x10	64	476	356	356	G	129	154
600	716	154	591	650	495	210	165	4	21	64	16x16	102	575	446	446	H	186	222

Bray ofrece un disco de baja presión para las válvulas NPS 2-24 (DN 50-600) serie 3W/3L. La finalidad de reducir el diámetro del disco es disminuir los torques de cierre/apertura y extender la vida útil del asiento en aplicaciones de baja presión.

Al reducir el diámetro del disco, la interferencia entre el diámetro externo del disco y el diámetro interno del asiento se reduce y la presión de la válvula, que es una función de esta interferencia, se reduce a 50 psi (3,4 bar). Al haber menor interferencia entre el disco y el asiento se reducen los torques de cierre/apertura. El torque de cierre/apertura más bajo puede permitir el uso de un actuador más pequeño en la válvula. En otras aplicaciones donde los materiales secos abrasivos a granel como cemento, azúcar, plástico, gránulos, harina, etc. son sometidos a convección neumática de 50 psi (3,4 bar) o menos, el diámetro reducido del disco no solo reduce el torque de cierre/apertura, sino además tiene una función importante ya que normalmente incrementa significativamente la vida útil del asiento.

Para diferenciar los discos de diámetro reducido y los de diámetro completo, Bray hace lo siguiente:

- > Discos de Metal: Se estampa una "R" arriba del número de parte para indicar un disco de baja presión con diámetro reducido.
- > Discos recubiertos con Nylon 11: Los discos se diferencian por el color del Nylon 11:
 - > Gris: Presión estándar
 - > Blanco: Baja presión



Nylon 11 Gris
(presión estándar)

Nylon 11 Blanco
(baja presión)

Disco de Metal con "R"
Estampada (baja presión)

TORQUE DE CIERRE/APERTURA

Bray ha desarrollado tablas de torque de cierre/apertura de tres clases de servicio para sus válvulas con discos estándar (con clasificación para presión total), para válvulas con discos de baja presión (con clasificación de 50 psi / 3,4 bar) y para válvulas con discos de diámetro reducido (con clasificación para 250 psi / 17,2 bar).

Las pautas para seleccionar una clase que se usarán para determinar el torque de cierre/apertura de una válvula se detallan a continuación. Cada aplicación de la válvula debe cumplir con las cinco características de la clase para que sea calificada para esa clase.

Características de la Aplicación	Clase A Servicio de Lubricante, No corrosivo	Clase B Servicio General	Clase C Servicio Severo
Tipo de Producto	Hidrocarburos lubricantes; agua y procesos acuosos (Ver Nota 1)	Agua; procesos acuosos; todos los demás líquidos acuosos, incluida el agua salada; gases lubricantes	Medios de convección neumática secos, no lubricantes como aire, gas seco, cemento
Corrosión por el Producto	Insignificante si lo hay	Sin corrosión importante	Puede ocurrir una corrosión importante como al someter un disco de hierro dúctil en agua
Reacciones químicas del Producto con el Asiento	Insignificante si lo hay	De naturaleza menor o insignificante	Ocurren reacciones que producen turgencia y endurecimiento
Temperatura del Producto	40°F a 160°F (4°C a 71°C)	Dentro de los límites de temperatura del asiento, no de límites cercanos	Límites de temperatura en el asiento o cerca
Frecuencia del Ciclo de la Válvula	Una vez a la semana o con mayor frecuencia	Mínimo una vez cada 3-6 semanas, o con mayor frecuencia	Con poca frecuencia, a veces sin ciclos por períodos extensos

NOTAS:

- Para agua y procesos acuosos, se pueden usar torques de Clase A solo si se selecciona un disco recubierto con nylon 11 y se cumplen todas las otras características de la Clase A. De lo contrario, deben usarse torques de Clase B.
- Si una válvula se usa estrictamente en una aplicación de estrangulamiento, es decir, que nunca se coloca en posición de cierre sino en estrangulamiento entre 20° y 80°, entonces pueden usarse torques de Clase A siempre y cuando se haya verificado que los torques dinámicos no superan los valores de torque de Clase A.
- A excepción de los productos secos, no lubricantes, la opción segura normalmente es elegir torques de Clase B para el dimensionamiento de los actuadores para todas las otras aplicaciones de servicio de válvula. Los valores de torque de cierre/apertura que se muestran incluyen torques de fricción del buje para la presión diferencial establecida.
- Los valores de torque dinámico no se tienen en cuenta. Consulte la tabla de Torque dinámico de este manual para determinar el torque dinámico.
- No se debe aplicar un factor de seguridad a los valores de torque al determinar los requisitos de torque de salida del actuador.
- Para los ensamblajes de 3 vías en los que una válvula se abre y la otra se cierra, se debe multiplicar el torque por un factor de 1.5.

VALORES DE TORQUE (lb-In)

		Presión Diferencial de la Válvula (psi)									
NPS	Disco de Baja Presión	Disco Estándar				Disco de Alta Presión					
	50	50	100	150	175	50	100	150	200	250	
Clase A Servicio de Lubricante, No corrosivo	2	85	97	105	113	121	113	121	129	137	145
	2.5	113	113	121	137	145	129	145	169	193	217
	3	145	153	169	185	193	169	201	234	266	298
	4	161	185	217	250	282	217	266	322	395	467
	5	232	258	290	330	370	322	419	515	604	693
	6	346	395	443	487	522	483	604	725	846	966
	8	564	644	789	934	1031	950	1152	1345	1538	1732
	10	926	1168	1369	1570	1691	1554	1901	2247	2609	2988
	12	1409	1546	1868	2191	2376	2078	2650	3221	3785	4349
	14	2174	2859	3479	4107		3592	4309	5058	5807	6554
	16	2899	3946	4897	5919		5017	6008	7023	8021	9028
	18	3624	5211	6628	7913	N/A	6757	8005	9302	10615	11935
	20	4550	6531	8255	9906		8802	10510	12233	13989	15761
24	6862	10381	13723	16977		15100	18523	21946	25449	28993	
Clase B Servicio General	2	93	106	115	124	133	124	133	142	150	159
	2.5	124	124	133	150	159	142	159	186	212	239
	3	159	168	186	204	212	186	221	257	292	327
	4	177	204	239	274	310	239	292	354	434	513
	5	255	283	319	363	407	354	460	566	664	761
	6	381	434	487	531	566	531	664	797	929	1062
	8	620	708	867	1027	1133	1044	1266	1478	1690	1903
	10	1018	1283	1505	1726	1859	1708	2089	2469	2867	3283
	12	1549	1699	2053	2407	2611	2283	2912	3540	4160	4779
	14	2390	3142	3823	4514		3947	4735	5558	6381	7202
	16	3186	4337	5381	6505		5514	6602	7717	8815	9921
	18	3983	5726	7284	8695	N/A	7425	8797	10222	11664	13116
	20	5000	7177	9071	10886		9673	11549	13443	15372	17319
24	7540	11408	15080	18656		16594	20355	24116	27966	31860	
Clase C Servicio Severo	2	116	133	144	155	166	155	166	177	188	199
	2.5	155	155	166	188	199	177	199	232	266	299
	3	199	210	232	254	266	232	277	321	365	409
	4	221	254	299	343	387	299	365	443	542	642
	5	319	354	398	454	509	443	575	708	830	951
	6	476	542	608	664	708	664	830	996	1162	1328
	8	774	885	1084	1283	1416	1305	1582	1847	2113	2378
	10	1272	1604	1881	2157	2323	2135	2611	3086	3584	4104
	12	1936	2124	2567	3009	3263	2854	3640	4425	5199	5974
	14	2987	3927	4779	5642		4934	5918	6947	7976	9003
	16	3983	5421	6726	8131		6892	8253	9647	11018	12401
	18	4978	7157	9104	10869	N/A	9281	10996	12777	14580	16395
	20	6250	8972	11339	13607		12091	14437	16804	19216	21649
24	9425	14260	18851	23320		20742	25444	30145	34958	39825	

VALORES DE TORQUE (N m)

		Presión Diferencial de la Válvula (bar)									
DN	Disco de Baja Presión	Disco Estándar				Disco de Alta Presión					
	3.4	3.4	7	10.3	12	3.4	7	10.3	14	17.2	
Clase A Servicio de Lubricante, No corrosivo	50	10	11	12	13	14	13	14	15	15	16
	65	13	13	14	15	16	15	16	19	22	25
	80	16	17	19	21	22	19	23	26	30	34
	100	18	21	25	28	32	25	30	36	45	53
	125	26	29	33	37	42	36	47	58	68	78
	150	39	45	50	55	59	55	68	82	96	109
	200	64	73	89	106	116	107	130	152	174	196
	250	105	132	155	177	191	176	215	254	295	338
	300	159	175	211	248	268	235	299	364	428	491
	350	246	323	393	464		406	487	571	656	741
	400	328	446	553	669		567	679	794	906	1020
	450	410	589	749	894	N/A	763	905	1051	1199	1349
500	514	738	933	1119		995	1188	1382	1581	1781	
600	775	1173	1551	1918		1706	2093	2480	2876	3276	
Clase B Servicio General	50	11	12	13	14	15	14	15	16	17	18
	65	14	14	15	17	18	16	18	21	24	27
	80	18	19	21	23	24	21	25	29	33	37
	100	20	23	27	31	35	27	33	40	49	58
	125	29	32	36	41	46	40	52	64	75	86
	150	43	49	55	60	64	60	75	90	105	120
	200	70	80	98	116	128	118	143	167	191	215
	250	115	145	170	195	210	193	236	279	324	371
	300	175	192	232	272	295	258	329	400	470	540
	350	270	355	432	510		446	535	628	721	814
	400	360	490	608	735		623	746	872	996	1121
	450	450	647	823	983	N/A	839	994	1155	1318	1482
500	565	811	1025	1230		1093	1305	1519	1737	1957	
600	852	1289	1704	2108		1875	2300	2725	3160	3600	
Clase C Servicio Severo	50	13	15	16	18	19	18	19	20	21	23
	65	18	18	19	21	23	20	23	26	30	34
	80	23	24	26	29	30	26	31	36	41	46
	100	25	29	34	39	44	34	41	50	61	73
	125	36	40	45	51	58	50	65	80	94	108
	150	54	61	69	75	80	75	94	113	131	150
	200	88	100	123	145	160	148	179	209	239	269
	250	144	181	213	244	263	241	295	349	405	464
	300	219	240	290	340	369	323	411	500	588	675
	350	338	444	540	638		558	669	785	901	1017
	400	450	613	760	919		779	933	1090	1245	1401
	450	563	809	1029	1228	N/A	1049	1243	1444	1648	1853
500	706	1014	1281	1538		1366	1631	1899	2171	2446	
600	1065	1611	2130	2635		2344	2875	3406	3950	4500	

VALORES MÁXIMOS PERMITIDOS DE TORQUE DE VÁSTAGO

Tamaño de la Válvula		Acero Inoxidable 416		Acero Inoxidable (EN 1.4057)	
NPS	DN	lb-in	N m	lb-in	N m
2	50	1005	114	1020	115
2 1/2	65	1005	114	1020	115
3	80	1005	114	1020	115
4	100	1639	185	1664	188
5	125	2484	281	2522	285
6	150	2484	281	2522	285
8	200	4229	478	4293	485
10	250	12525	1415	12716	1437
12	300	12525	1415	12716	1437
14	350	17960	2029	18234	2060
16	400	25708	2905	26101	2949
18	450	49062	5543	49811	5628
20	500	49062	5543	49811	5628
24	600	158365	17893	160782	18166

FIGURA 1 - DISTRIBUCIÓN DE LA PRESIÓN

En la mayoría de las aplicaciones de válvula mariposa, especialmente las NPS 20 (DN 500) o más pequeñas, el torque máximo requerido para el funcionamiento de la válvula será el torque de cierre/apertura. Sin embargo, debe considerarse el torque dinámico particularmente en:

- > Aplicaciones de control donde se usan válvulas más grandes (NPS 24 \[DN 600] y superiores) en las que el disco queda en la posición abierta
- > Aplicaciones donde se usan válvulas más grandes (NPS 24 \[DN 600] y superiores) en las que la velocidad es alta (16 ft./seg \[4.9m/seg]).

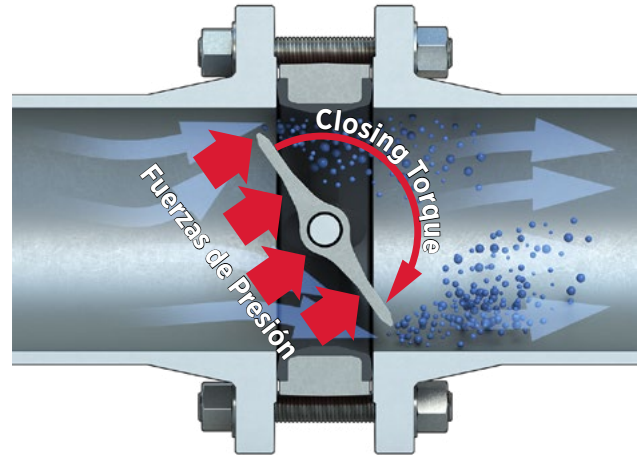
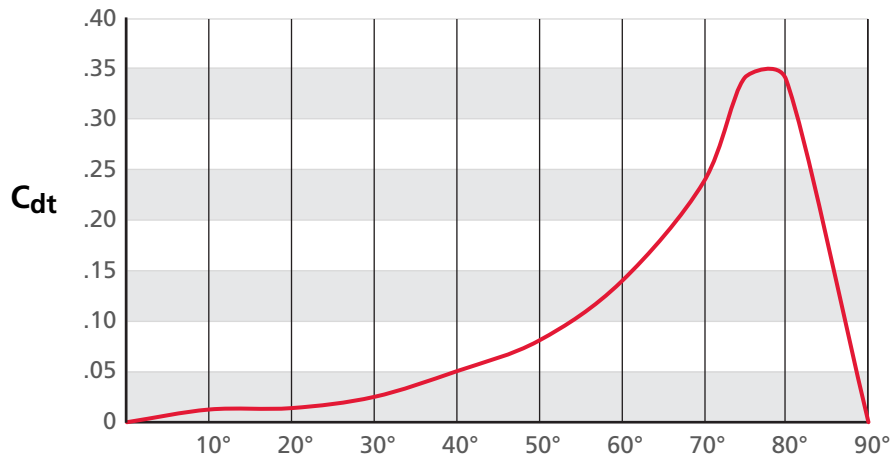


FIGURA 2 - ÁNGULO DE APERTURA

El valor de C_{dt} para las válvulas de disco simétrico de Bray es aproximadamente:

Ángulo de Apertura	0°	10°	20°	30°	40°	50°	60°	70°	75°	80°	90°
C_{dt}	0	0.0126	0.0140	0.0251	0.0505	0.0809	0.1394	0.2384	0.3419	0.3400	0



FACTORES DE TORQUE DINÁMICO

Para usar la tabla de torque dinámico, tenga en cuenta lo siguiente:

- Los valores de torque dinámico incluyen todos los torques de fricción del buje y de fricción del sello del vástago.
- Los valores de torque dinámico son por 1 psi ΔP (1 bar ΔP). Para determinar el torque dinámico (lb-in) (N m) en el ángulo de apertura deseado, se debe multiplicar la caída de presión ΔP en este ángulo por el factor de torque dinámico correspondiente que figura en las tablas a continuación.
- Bray recomienda dimensionamientos de válvulas de control entre 20° y 70°, aunque el ángulo de preferencia es de 60°.
- El torque dinámico tenderá a cerrar todas la válvulas Bray cuyos discos sean simétricos en el vástago.

FACTORES DE TORQUE DINÁMICO (lb-in/psi)

NPS	Ángulo de Apertura									
	10°	20°	30°	40°	50°	60°	70°	75°	80°	90°
2	0.11	0.13	0.23	0.45	0.73	1.25	2.14	3.07	3.05	0.00
2.5	0.22	0.24	0.43	0.87	1.39	2.39	4.09	5.86	5.83	0.00
3	0.37	0.41	0.73	1.47	2.36	4.07	6.95	9.97	9.92	0.00
4	0.86	0.95	1.70	3.43	5.49	9.45	16.17	23.19	23.07	0.00
5	1.65	1.83	3.29	6.61	10.59	18.25	31.22	44.77	44.53	0.00
6	2.49	2.77	4.97	10.00	16.01	27.59	47.19	67.68	67.32	0.00
8	6.60	6.74	12.08	24.30	38.93	67.07	114.71	164.51	163.64	0.00
10	11.99	13.32	23.89	48.06	76.99	132.65	226.86	325.35	323.64	0.00
12	20.89	23.21	41.62	83.74	134.14	231.14	395.30	566.91	563.93	0.00
14	30.04	33.38	59.84	120.40	192.87	332.34	568.37	815.12	810.83	0.00
16	45.65	50.72	90.94	182.97	293.12	505.07	863.76	1238.76	1232.24	0.00
18	65.91	73.23	131.30	264.16	423.18	729.18	1247.04	1788.44	1779.02	0.00
20	91.42	101.57	182.11	366.39	586.95	1011.37	1729.64	2480.55	2467.50	0.00
24	158.36	175.95	315.46	634.69	1016.76	1751.99	2996.23	4297.03	4274.40	0.00

Ejemplo: Válvula NPS 4; apertura de 60° con caída de presión de 10 psi: $[T_d = (9,45)(10) = 94,50 \text{ lb-in}]$

FACTORES DE TORQUE DINÁMICO (N m/bar)

DN	Ángulo de Apertura									
	10°	20°	30°	40°	50°	60°	70°	75°	80°	90°
50	0.19	0.21	0.37	0.74	1.19	2.05	3.51	5.03	5.00	0.00
65	0.35	0.39	0.70	1.42	2.27	3.91	6.69	9.60	9.55	0.00
80	0.60	0.67	1.20	2.41	3.87	6.66	11.39	16.34	16.25	0.00
100	1.40	1.56	2.79	5.61	8.99	15.49	26.49	38.00	37.80	0.00
125	2.70	3.00	5.39	10.84	17.36	29.91	51.16	73.36	72.98	0.00
150	4.09	4.54	8.14	16.38	26.24	45.22	77.33	110.91	110.32	0.00
200	10.82	11.04	19.79	39.82	63.79	109.91	187.97	269.58	268.16	0.00
250	19.65	21.83	39.14	78.75	126.16	217.38	371.76	533.16	530.35	0.00
300	34.24	38.04	68.20	137.22	219.82	378.77	647.77	929.00	924.11	0.00
350	49.23	54.70	98.06	197.29	316.06	544.61	931.38	1335.74	1328.71	0.00
400	74.81	83.12	149.03	299.83	480.33	827.66	1415.46	2029.97	2019.28	0.00
450	108.01	120.01	215.15	432.88	693.46	1194.92	2043.53	2930.72	2915.29	0.00
500	149.80	166.45	298.42	600.40	961.83	1657.34	2834.37	4064.89	4043.50	0.00
600	259.50	288.34	516.94	1040.07	1666.17	2871.00	4909.94	7041.56	7004.49	0.00

Ejemplo: Válvula DN 100; apertura de 60° con una caída de presión de 2 bar: $[T_d = (15,49)(2) = 30,98 \text{ N m}]$

Cv significa **Coefficiente de Dimensionamiento de Válvula**, también denominado a veces **Coefficiente de Flujo**. El Cv varía según el tamaño de la válvula, el ángulo de apertura y el estilo de la válvula del fabricante.

- > El Cv es el volumen de agua en USGPM que pasará a través de una restricción dada o apertura de la válvula, con una caída de presión de un (1) psi a temperatura ambiente.

VALORES DE Cv

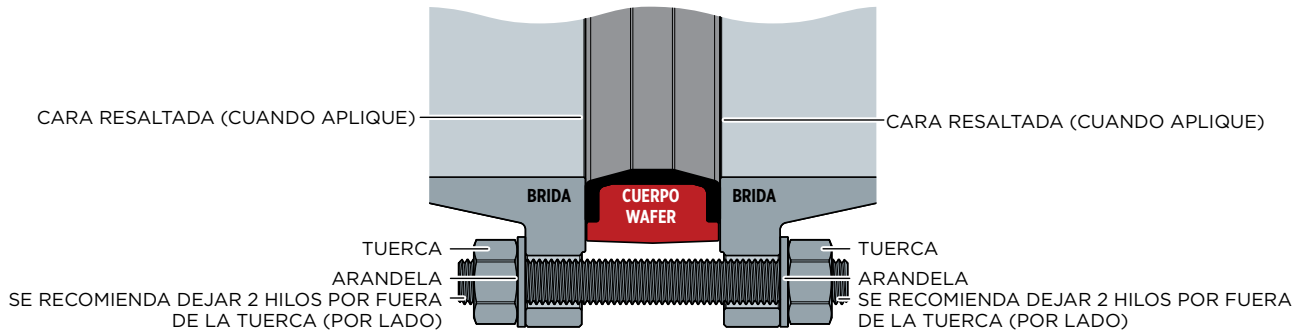
NPS	Posición del Disco (Grados)								
	10°	20°	30°	40°	50°	60°	70°	80°	90°
2	1	4	15	29	46	66	73	86	87
2.5	1	8	26	44	66	98	141	177	185
3	2	22	43	71	112	171	256	338	360
4	8	37	78	118	192	310	505	689	740
5	9	53	98	170	288	470	759	1131	1218
6	13	86	175	297	479	757	1190	1715	1900
8	19	121	254	429	754	1247	2096	3376	3765
10	37	178	365	728	1215	2005	3342	5814	6661
12	69	240	492	1008	1696	2868	4961	8455	10066
14	110	287	609	1141	1975	3328	5571	9269	11598
16	147	421	844	1547	2651	4440	7412	12214	15395
18	190	470	968	1807	3238	5509	9382	18231	20120
20	230	675	1341	2455	4210	7056	11803	19637	25329
24	317	952	1957	3592	6128	10267	17226	29061	39396

Kv significa **Coficiente de Dimensionamiento de Válvula**, , también denominado a veces **Coficiente de Flujo**. El Kv varía según el tamaño de la válvula, el ángulo de apertura y el estilo de la válvula del fabricante.

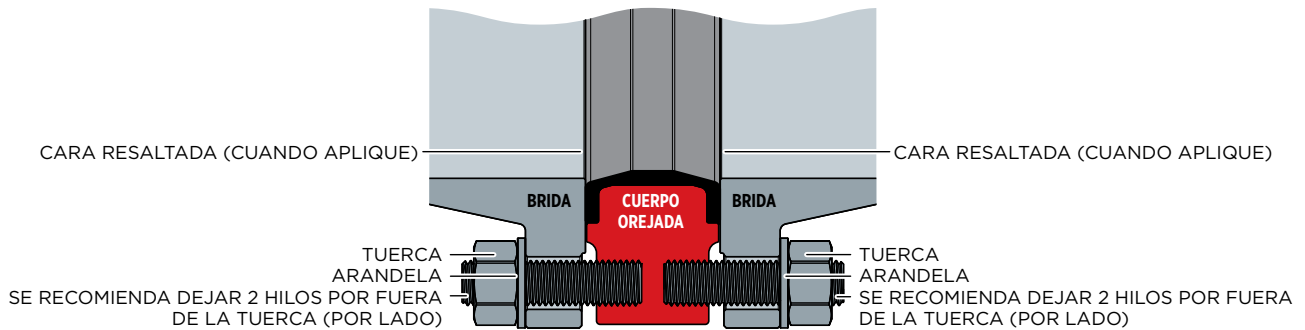
- > El Kv es el volumen de agua en metros cúbicos/hora (m³ /h) que pasará a través de una restricción dada o apertura de la válvula, con una caída de presión de un (1) bar a temperatura ambiente.

VALORES DE Kv									
DN	Posición del Disco (Grados)								
	10°	20°	30°	40°	50°	60°	70°	80°	90°
50	1	3	13	25	40	57	63	74	75
65	1	7	22	38	57	85	122	153	160
80	2	19	37	61	97	148	221	292	311
100	7	32	67	102	166	268	437	596	640
125	8	46	85	147	249	407	657	978	1054
150	11	74	151	257	414	655	1029	1483	1644
200	16	105	220	371	652	1079	1813	2920	3257
250	32	154	316	630	1051	1734	2891	5029	5762
300	60	208	426	872	1467	2481	4291	7314	8707
350	95	248	527	987	1708	2879	4819	8018	10032
400	127	364	730	1338	2293	3841	6411	10565	13317
450	164	407	837	1563	2800	4766	8115	15770	17404
500	199	584	1160	2124	3642	6103	10210	16986	21910
600	274	823	1693	3107	5301	8881	14900	25138	34078

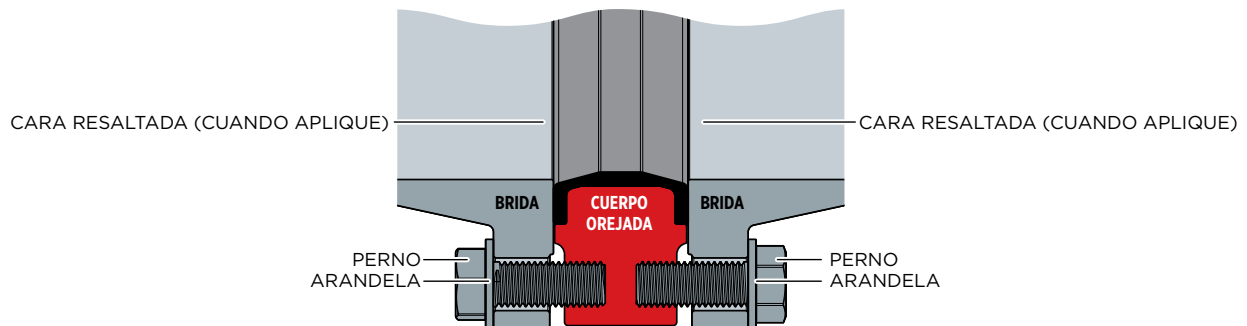
VÁLVULA WAFER CON ESPÁRRAGOS



VÁLVULA OREJADA CON ESPÁRRAGOS



VÁLVULA OREJADA CON PERNOS DE CABEZA HEXAGONAL



Consulte los dibujos de las dimensiones correspondientes de Bray para obtener información específica sobre la perforación de la válvula.

- > El grosor de la brida de la tubería puede variar, por lo tanto, no se establecen longitudes de espárragos/pernos.
- > Las roscas orejadas se pueden roscar por ambos lados y, por lo tanto, el roscado puede no ser continuo.
- > La conexión mínima del perno debe ser igual al diámetro del perno.
- > Al atornillar la válvula en la línea, utilice el torque de atornillado estándar recomendado por las normas de tuberías vigentes. No es necesario aplicar fuerza adicional a los pernos de la brida.

SERIE 3W | ESPÁRRAGO

Tamaño de la Válvula		Tamaño de los Sujetadores	Espárrago Tipo Pasante	Espárrago Ciego del Retenedor	Espárrago Ciego del Lado Posterior	Arandela	Tuerca
NPS	DN	Ø-Rosca	Cant.	Cant.	Cant.	Cant.	Cant.
2	50	5/8-11 UNC	4	—	—	8	8
2½	65	5/8-11 UNC	4	—	—	8	8
3	80	5/8-11 UNC	4	—	—	8	8
4	100	5/8-11 UNC	8	—	—	16	16
5	125	¾-10 UNC	8	—	—	16	16
6	150	¾-10 UNC	8	—	—	16	16
8	200	¾-10 UNC	8	—	—	16	16
10	250	7/8-9 UNC	12	—	—	24	24
12	300	7/8-9 UNC	12	—	—	24	24
14	350	1-8 UN	12	—	—	24	24
16	400	1-8 UN	16	—	—	32	32
18	450	1½-8 UN	16	—	—	32	32
20	500	1½-8 UN	16	4	4	40	40
24	600	1¾-8 UN	16	4	4	40	40

SERIE 3L | ESPÁRRAGO

Tamaño de la Válvula		Tamaño de los Sujetadores	Espárrago del Lado Anterior	Espárrago del Lado Posterior	Espárrago Ciego del Lado Anterior	Espárrago Ciego del Lado Posterior	Arandela	Tuerca
NPS	DN	Ø-Rosca	Cant.	Cant.	Cant.	Cant.	Cant.	Cant.
2	50	5/8-11 UNC	4	4	—	—	8	8
2½	65	5/8-11 UNC	4	4	—	—	8	8
3	80	5/8-11 UNC	4	4	—	—	8	8
4	100	5/8-11 UNC	8	8	—	—	16	16
5	125	¾-10 UNC	8	8	—	—	16	16
6	150	¾-10 UNC	8	8	—	—	16	16
8	200	¾-10 UNC	8	8	—	—	16	16
10	250	7/8-9 UNC	12	12	—	—	24	24
12	300	7/8-9 UNC	12	12	—	—	24	24
14	350	1-8 UN	12	12	—	—	24	24
16	400	1-8 UN	16	16	—	—	32	32
18	450	1½-8 UN	16	16	—	—	32	32
20	500	1½-8 UN	16	16	4	4	40	40
24	600	1¾-8 UN	16	16	4	4	40	40

SERIE 3L | PERNOS

Tamaño de la Válvula		Tamaño de los Sujetadores	Perno de Cabeza Hexagonal del Lado Anterior	Perno de Cabeza Hexagonal del Lado Posterior	Perno Ciego de Cabeza Hexagonal del Lado Anterior	Perno Ciego de Cabeza Hexagonal del Lado Posterior	Arandela	Tuerca
NPS	DN	Ø-Rosca	Cant.	Cant.	Cant.	Cant.	Cant.	Cant.
2	50	5/8-11 UNC	4	4	—	—	8	—
2½	65	5/8-11 UNC	4	4	—	—	8	—
3	80	5/8-11 UNC	4	4	—	—	8	—
4	100	5/8-11 UNC	8	8	—	—	16	—
5	125	¾-10 UNC	8	8	—	—	16	—
6	150	¾-10 UNC	8	8	—	—	16	—
8	200	¾-10 UNC	8	8	—	—	16	—
10	250	7/8-9 UNC	12	12	—	—	24	—
12	300	7/8-9 UNC	12	12	—	—	24	—
14	350	1-8 UN	12	12	—	—	24	—
16	400	1-8 UN	16	16	—	—	32	—
18	450	1½-8 UN	16	16	—	—	32	—
20	500	1½-8 UN	16	16	4	4	40	—
24	600	1¾-8 UN	16	16	4	4	40	—

PN10 | SERIE 3W | ESPÁRRAGO

Tamaño de la Válvula	Tamaño de los Sujetadores	Espárrago	Arandela	Tuerca
DN	Ø-Rosca	Cant.	Cant.	Cant.
50	M16	4	8	8
65	M16	4	8	8
80	M16	8	16	16
100	M16	8	16	16
125	M16	8	16	16
150	M20	8	16	16
200	M20	8	16	16
250	M20	12	24	24
300	M20	12	24	24
350	M20	16	32	32
400	M24	16	32	32
450	M24	20	40	40
500	M24	20	40	40
600	M27	20	40	40

PN10 | SERIE 3L | ESPÁRRAGOS

Tamaño de la válvula	Tamaño de los Sujetadores	Espárrago del Lado Anterior	Espárrago del Lado Posterior	Espárrago Ciego del Lado Anterior	Espárrago Ciego del Lado Posterior	Arandela	Tuerca
DN	Ø-Rosca	Cant.	Cant.	Cant.	Cant.	Cant.	Cant.
50	M16	4	4	—	—	8	8
65	M16	4	4	—	—	8	8
80	M16	8	8	—	—	16	16
100	M16	8	8	—	—	16	16
125	M16	8	8	—	—	16	16
150	M20	8	8	—	—	16	16
200	M20	8	8	—	—	16	16
250	M20	12	12	—	—	24	24
300	M20	12	12	—	—	24	24
350	M20	16	16	—	—	32	32
400	M24	16	16	—	—	32	32
450	M24	20	20	—	—	40	40
500	M24	20	20	—	—	40	40
600	M27	20	20	—	—	40	40

PN10 | SERIE 3L | PERNOS

Tamaño de la válvula	Tamaño de los Sujetadores	Perno de Cabeza Hexagonal del Lado Anterior	Perno de Cabeza Hexagonal del Lado Posterior	Perno Ciego de Cabeza Hexagonal del Lado Anterior	Perno Ciego de Cabeza Hexagonal del Lado Posterior	Arandela	Tuerca
DN	Ø-Rosca	Cant.	Cant.	Cant.	Cant.	Cant.	Cant.
50	M16	4	4	—	—	8	—
65	M16	4	4	—	—	8	—
80	M16	8	8	—	—	16	—
100	M16	8	8	—	—	16	—
125	M16	8	8	—	—	16	—
150	M20	8	8	—	—	16	—
200	M20	8	8	—	—	16	—
250	M20	12	12	—	—	24	—
300	M20	12	12	—	—	24	—
350	M20	16	16	—	—	24	—
400	M24	16	16	—	—	32	—
450	M24	20	20	—	—	32	—
500	M24	20	20	—	—	40	—
600	M27	20	20	—	—	40	—

PN16 | SERIE 3W | ESPÁRRAGO

Tamaño de la Válvula	Tamaño de los Sujetadores	Espárrago	Arandela	Tuerca
DN	Ø-Rosca	Cant.	Cant.	Cant.
50	M16	4	8	8
65	M16	4	8	8
80	M16	8	16	16
100	M16	8	16	16
125	M16	8	16	16
150	M20	8	16	16
200	M20	12	24	24
250	M20	12	24	24
300	M20	12	24	24
350	M20	16	32	32
400	M24	16	32	32
450	M24	20	40	40
500	M24	20	40	40
600	M27	20	40	40

PN16 | SERIE 3L | ESPÁRRAGOS

Tamaño de la Válvula	Tamaño de los Sujetadores	Espárrago del Lado Anterior	Espárrago del Lado Posterior	Espárrago Ciego del Lado Anterior	Espárrago Ciego del Lado Posterior	Arandela	Tuerca
DN	Ø-Rosca	Cant.	Cant.	Cant.	Cant.	Cant.	Cant.
50	M16	4	4	—	—	8	8
65	M16	4	4	—	—	8	8
80	M16	8	8	—	—	16	16
100	M16	8	8	—	—	16	16
125	M16	8	8	—	—	16	16
150	M20	8	8	—	—	16	16
200	M20	12	12	—	—	24	24
250	M20	12	12	—	—	24	24
300	M20	12	12	—	—	24	24
350	M20	16	16	—	—	32	32
400	M24	16	16	—	—	32	32
450	M24	20	20	—	—	40	40
500	M24	20	20	—	—	40	40
600	M27	20	20	—	—	40	40

PN16 | SERIE 3L | PERNOS

Tamaño de la Válvula	Tamaño de los Sujetadores	Perno de Cabeza Hexagonal del Lado Anterior	Perno de Cabeza Hexagonal del Lado Posterior	Perno Ciego de Cabeza Hexagonal del Lado Anterior	Perno Ciego de Cabeza Hexagonal del Lado Posterior	Arandela	Tuerca
DN	Ø-Rosca	Cant.	Cant.	Cant.	Cant.	Cant.	Cant.
50	M16	4	4	—	—	8	—
65	M16	4	4	—	—	8	—
80	M16	8	8	—	—	16	—
100	M16	8	8	—	—	16	—
125	M16	8	8	—	—	16	—
150	M20	8	8	—	—	16	—
200	M20	12	12	—	—	24	—
250	M20	12	12	—	—	24	—
300	M20	12	12	—	—	24	—
350	M20	16	16	—	—	32	—
400	M24	16	16	—	—	32	—
450	M24	20	20	—	—	40	—
500	M24	20	20	—	—	40	—
600	M27	20	20	—	—	40	—

TENSIÓN DE ANCLAJE DE BRIDA

Válvulas Mariposa Bray con Bridas de Acoplamiento de Metal

En Bray, nos hacen con frecuencia la siguiente pregunta: “¿Qué torque debo usar en los pernos de la brida para garantizar la adecuada instalación de la válvula?”. En principio, parece una pregunta simple hasta que se comienzan a analizar todos los factores. La instalación de una válvula requiere varios componentes: la válvula, las bridas de acoplamiento, las tuercas, los pernos y los espárragos. Cada elemento proviene de fabricantes diferentes y cada uno tiene distintas características. El torque adecuado para una combinación puede ser excesivo o deficiente para otra combinación. A continuación presentamos la información que debe conocerse para comenzar a calcular los requisitos en cuanto a torque.

Válvula

- > Tipo
- > Tamaño
- > Materiales de construcción (cuerpo)
- > Acabados de superficie/condiciones de superficie

Brida

- > Tipo
- > Tamaño
- > Acabado/ambos lados
- > Condición de brida/condición de superficie

Perno (o espárrago)

- > Tipo
- > Materiales de construcción
- > Condiciones de superficie

Tuerca

- > Tipo
- > Materiales de construcción
- > Condiciones de superficie

Lubricación

- > Tipo
- > Cobertura

Factores Generales

- > Temperatura y humedad relativa al momento de la instalación
- > La velocidad con la que se ajustan los pernos

Nota: El asiento elastomérico de la válvula fabricado por Bray también actúa como empaque de brida. No se requieren ni recomiendan empaques adicionales. Para otros estilos de válvula que no vienen con empaques integrados es necesario adquirir este componente. También se deberán considerar las características de este componente.

Es casi imposible conocer por completo todas las condiciones relevantes. Por lo que no resulta práctica la computación de los mismos requisitos de torque. Ningún fabricante de renombre puede proporcionar información precisa cuando existen tantos factores externos.

El International Fasteners Institute cubre la mayoría de los detalles requeridos para “computar” un valor de torque. Incluso con esta información, la precisión al usar una llave dinamométrica es del 25 %. Según la dificultad e imprecisión de usar este método, Bray recomienda el método de apriete de “giro de tuerca”.

Apriete “Giro de Tuerca” (para Bridas de Hierro y Acero Estándar)

**Para bridas no metálicas o no estándar, se deben seguir las instrucciones de instalación del fabricante.

1. Las caras de la válvula y la brida deben alinearse paralelamente entre sí. Para las válvulas mariposa con asiento de goma fabricadas por Bray, se requiere que la válvula esté completamente abierta antes de ajustar los pernos de la brida.
2. Después de alinear los orificios en la unión, se debe colocar la cantidad suficiente de pernos y ajustarlos bien sin llegar a la máxima tensión para asegurarse de que las partes de la unión estén en completo contacto entre sí. Para apretar bien los pernos sin llegar a la máxima tensión se debe usar una llave inglesa y ajustar lo más que se pueda con la fuerza de la mano.
3. Luego de este proceso inicial, se deben colocar pernos en los orificios restantes y ajustarlos del mismo modo que los anteriores. En conexiones de piezas grandes es posible que se deban volver a apretar los pernos.
4. Para garantizar una presión uniforme en toda la brida, se deben ajustar pernos opuestos en secuencia.
5. Cuando todos los pernos están apretados, cada uno de los pernos de la conexión debe apretarse un poco más utilizando el método de giro de tuerca según sea necesario de acuerdo con la **Nota 1**. Durante este proceso de apriete, no debe haber rotación de la válvula ni de la brida.

Nota 1

Para pernos cuya longitud **no supere**
8 veces el diámetro u 8 pulgadas (203,2 mm) = **1/4 giro**

Para pernos cuya longitud **supere**
8 veces el diámetro u 8 pulgadas (203,2 mm) = **1/2 giro**

Exención de Responsabilidad:

Bray emite estas recomendaciones únicamente como guía de instalación. Estas recomendaciones se dan basándose en que todos los materiales provistos cumplan absolutamente con las especificaciones correspondientes. Dado que muchos de los componentes no son fabricados por Bray, no asumimos ningún tipo de responsabilidad por los daños que puedan producirse durante la instalación.

SERIE 3W/3L - TABLA DE TORQUE PARA PERNO DE BRIDA			
Tamaño de la Válvula		Rango de Torque Normal	
NPS	DN	lb-ft	N m
2	50	30	40
2.5	65	30	40
3	80	35	50
4	100	35 - 40	50 - 55
5	125	35 - 45	50 - 60
6	150	35 - 50	50 - 65
8	200	45 - 55	60 - 75
10	250	55 - 75	75 - 100
12	300	65 - 110	90 - 150
14	350	75 - 120	100 - 165
16	400	75 - 120	100 - 165
18	450	85 - 130	115 - 175
20	500	85 - 130	115 - 175
24	600	100 - 150	135 - 205

Tenga en cuenta que los valores de N m y ft-lb están basados en el tamaño del perno de la brida correspondiente en EN y ANSI, es decir, estos valores no son una conversión directa entre N m y ft-lb.

Los valores representan los torques promedios necesarios para garantizar la compresión total de los asientos resilientes de las válvulas con los cuerpos de las válvulas cuando se instalan en bridas de tuberías. Las caras de ambas bridas deben estar en total contacto con los cuerpos de metal de las válvulas.

No se requiere mayor torque para el funcionamiento adecuado de las válvulas con asiento resiliente de Bray.

Los valores de torque se basan en el uso de elementos de sujeción nuevos, lubricados y de rosca gruesa. Se puede agregar hasta un 25 % al valor del rango de torque normal cuando se usan elementos de sujeción sin lubricar.

Los valores del torque especificados por los fabricantes de bridas no deben excederse.

DESDE 1986, BRAY HA OFRECIDO SOLUCIONES DE CONTROL DE FLUJO PARA UNA VARIEDAD DE INDUSTRIAS ALREDEDOR DEL MUNDO.

VISITE **BRAY.COM** PARA OBTENER MÁS INFORMACIÓN SOBRE LOS PRODUCTOS BRAY Y LAS SUCURSALES CERCANAS.

OFICINA PRINCIPAL

Bray International, Inc.

13333 Westland East Blvd.

Houston, Texas 77041

Tel: +1.281.894.5454

Todas las declaraciones, información técnica y recomendaciones en este folleto son únicamente para uso general. Consulte a los representantes de Bray o la fábrica para conocer los requisitos específicos y la selección de materiales para la aplicación que necesita. Nos reservamos el derecho de cambiar o modificar el diseño de los productos o los productos propiamente dichos sin previo aviso. Patentes emitidas y solicitadas en todo el mundo. Bray® es una marca comercial registrada de Bray International, Inc.

© 2021 BRAY INTERNATIONAL, INC. TODOS LOS DERECHOS RESERVADOS. BRAY.COM

ES_GBL_TSM_3W-3L_20240516



LA COMPAÑÍA DE ALTO RENDIMIENTO

BRAY.COM