
SERIE 746HP

VÁLVULAS BIDIRECCIONALES PARA SLURRY DE ALTO RENDIMIENTO CON REVESTIMIENTO DE POLIURETANO

GUÍA TÉCNICA DE VENTAS



Bray[®]

CONTENIDO2
DATOS TÉCNICOS	3
CARACTERÍSTICAS Y BENEFICIOS	4
OPCIONES	5
OPCIONES Y ACCESORIOS.	6
OPCIONES Y ACCESORIOS.7
SELECCIÓN DE LA VÁLVULA ASME	8
MATERIALES DE CONSTRUCCIÓN REFERENCIA DE PIEZAS.	9
MATERIALES DE CONSTRUCCIÓN LISTA DE PIEZAS	10
DIMENSIONES Y PESOS ASME (in y lb)	11
DIMENSIONES Y PESOS ASME (mm y kg).	12

DATOS TÉCNICOS

RESUMEN

La Serie 746HP de Bray cuenta con un revestimiento de poliuretano de una sola pieza moldeado en todo el cuerpo y el pecho proporcionando un cierre de cero fugas en las aplicaciones más abrasivas. El revestimiento sobre la cara frontal del cuerpo, asegurando una protección total contra fluidos abrasivos y eliminando la necesidad de empaques adicionales.

El cuerpo de hierro dúctil, duradero y de una sola pieza se ofrece en un estilo wafer compactor para facilitar su manejo e instalación.

CARACTERÍSTICAS TÉCNICAS

Rango de Tamaño	NPS 2 a 24 DN 50 a 600
Rango de Temperatura	Poliuretano: -20°F a 194°F -29°C a 90°C
Rango de Presión	150psi 10bar 232psi 16bar
Estilo de Cuerpo	De una Sola Pieza - Wafer

ESTÁNDARES DE DISEÑO

Cara a Cara	MSS SP-81
Perforación de la Brida	ASME B16.5 CL150
Estándar de Diseño	Estándar del Fabricante
Estándar de Prueba	MSS SP-151

CONSTRUCCIÓN ESTÁNDAR

Cuerpo	Hierro Dúctil
Compuerta	10bar 316 Acero Inoxidable 16bar 2205
Revestimiento	Poliuretano
Vástago	304
Empaque	Acero al Carbono
Empaquetadura	Fibra Sintética Impregnada de PTFE + Sello Cuádruple
Estructura Superior	Acero al Carbono

OPCIONES DE ACTUADOR

Volante de Montaje Directo Operador de Engranajes Cónicos
Neumático Doble Acción Hidráulico Eléctrico



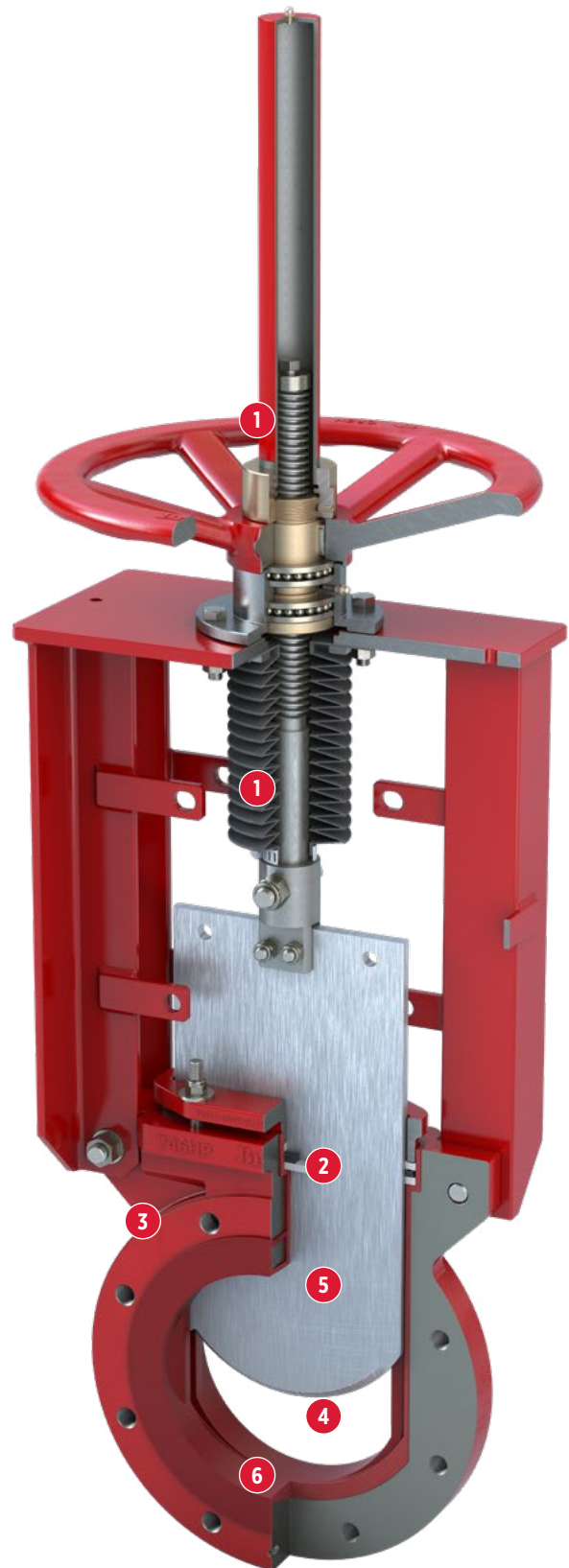
OPCIONES DE MATERIALES

Cuerpo	Acero al Carbono (WCB) Acero Inoxidable CF8 Acero Inoxidable CF8M Acero Inoxidable CF3M Dúplex SAF 2205 Dúplex SAF 2507
Compuerta	Acero Inoxidable 304, 317 Acero Inoxidable 17-4PH Dúplex SAF 2507 Dúplex SAF 2205 Hastelloy® C Monel®
Vástago	316
Empaquetadura	PTFE con Limpiador de Cobre Grafito PTFE con Sello Cuádruple de Viton

CARACTERÍSTICAS Y BENEFICIOS

CARACTERÍSTICAS

- 1 La cubierta protectora superior e inferior del vástago es estándar en todos los modelos, aumentando el ciclo de vida en entornos peligrosos.
- 2 La empaquetadura cuadrada multicapa con sello cuádruple energizado proporciona un sellado excepcional.
- 3 Cuerpo estándar de hierro dúctil de una pieza con revestimiento adherido de poliuretano en todas partes. El revestimiento de poliuretano del cuerpo tiene una clasificación de hasta 194°F/90°C y protege completamente el cuerpo de la válvula del fluido abrasivo de la línea.
- 4 Camino de flujo sin restricciones con una caída de presión mínima lograda a través del diseño de válvula de puerto completo para una vida útil prolongada de la válvula.
- 5 Disponible en una amplia gama de aleaciones resistentes a la corrosión, la robusta compuerta de borde cónico corta eficientemente lodos gruesos o sólidos en el flujo.
- 6 Asiento y puerto diseñados para estar al ras eliminando las cavidades donde el fluido puede acumularse y evitar el cierre total de la compuerta.



INDUSTRIAS

Aguas Residuales

- > Slurry/Líneas de Lodos

Minería

- > Minería de Minerales
- > Lavaderos de Carbón
- > Preparación del Carbón

Energía

- > Cenizas Volantes | Ceniza de Fondo
- > Ramales

Química

- > Proceso Fluidos y Productos Químicos
- > Productos Derivados del Petróleo

ESTILOS DE CUERPOS

BRIDA SOLIDA
NPS 2 a 12



DOBLE BRIDA
NPS 14 a 24



RANGO DE TEMPERATURA MÁXIMA DE LA EMPAQUETADURA

PTFE Puro	500°F		PTFE Puro
	260°C		
Fibra Sintética Impregnada de PTFE	450°F		Fibra Sintética Impregnada de PTFE
	232°C		
PTFE con Sello Cuádruple Buna-N¹	194°F		PTFE con Sello Cuádruple Buna-N
	90°C		
PTFE con Sello Cuádruple de Viton¹	392°F		PTFE con Sello Cuádruple de Viton [®]
	200°C		
PTFE con Sello Cuádruple EPDM¹	248°F		PTFE con Sello Cuádruple EPDM
	120°C		
PTFE con Limpiador de Cobre	450°F		PTFE con Limpiador de Cobre
	232°C		

NOTA ¹ Se puede utilizar 1 PTFE Puro o Fibra Sintética Impregnada de PTFE.

ACCESORIOS DISPONIBLES



VÁSTAGO NO ASCENDENTE



VOLANTE BLOQUEO



PROTECTOR DE LA COMPUERTA



FALLA SEGURA NEUMÁTICA



SENSOR DE LÍMITE MECÁNICO



SENSOR DE PROXIMIDAD



POSICIONADOR ELECTRONEUMÁTICO



ACCIONAMIENTO MANUAL



VOLANTE DE CADENA

OPCIONES DE ACTUADOR



VOLANTE DE MONTAJE DIRECTO



OPERADOR DE ENGRANES CÓNICOS



ACTUADOR NEUMÁTICO DE DOBLE EFECTO



ACTUADOR HIDRÁULICO



ACTUADOR ELÉCTRICO

SELECCIÓN DEL ACTUADOR

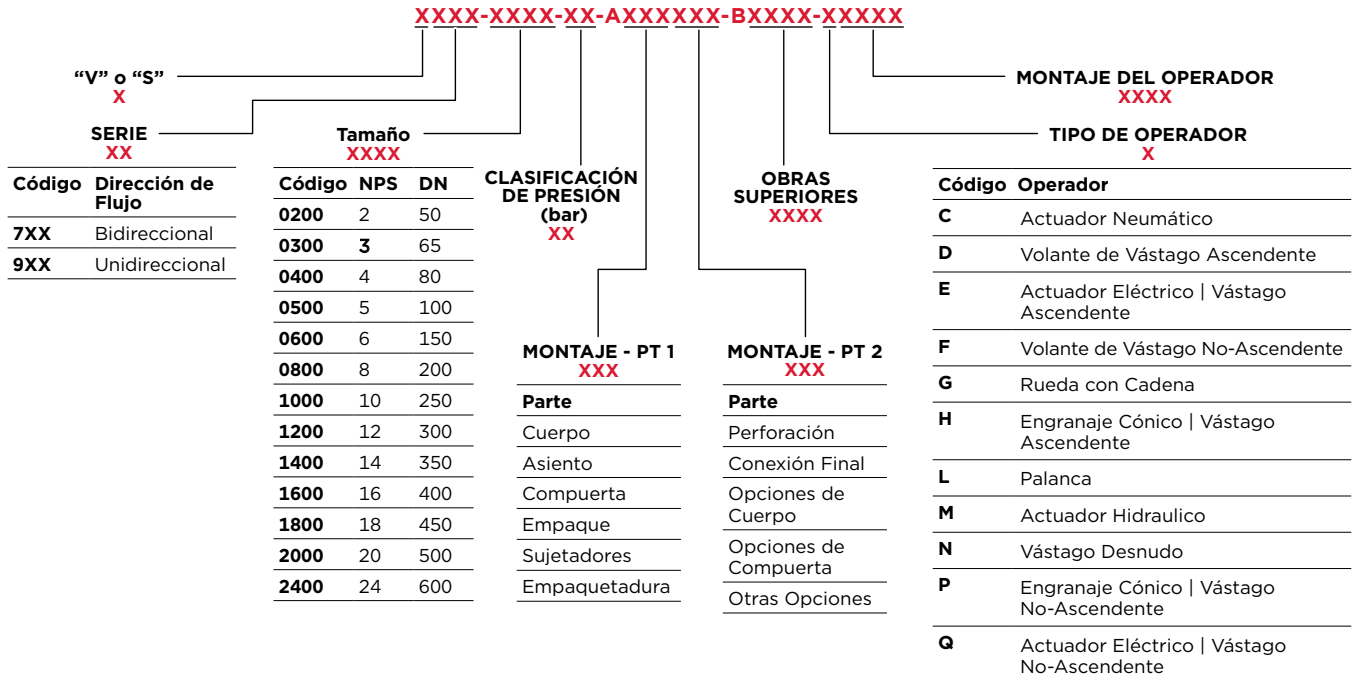
TAMAÑO DE VÁLVULA	NPS	2	3	4	6	8	10	12	14	16	18	20	24
	DN	50	80	100	150	200	250	300	350	400	450	500	600
DIMENSIONAMIENTO DEL ACTUADOR	10bar / 16bar	C3	C4	C6	C8	C10	C12	C14	C16	C20	C20	C24	C32

NOTAS

1 Dimensionamiento del actuador realizado basándose en actuador presión de alimentación de 5 bar
 2 Factor de Seguridad (FOS) en el empuje de diseño >= 2.0

SISTEMA DE NUMERACIÓN DE LAS PIEZAS DE LA VÁLVULA

Seleccione un código de cada categoría para crear un número de pedido completo para la válvula.



NOTAS:

1 Para obtener una lista completa de los materiales estándar y las descripciones, consulte MATERIALES DE CONSTRUCCIÓN. Hay otros materiales disponibles, comuníquese con Bray para obtener información adicional.

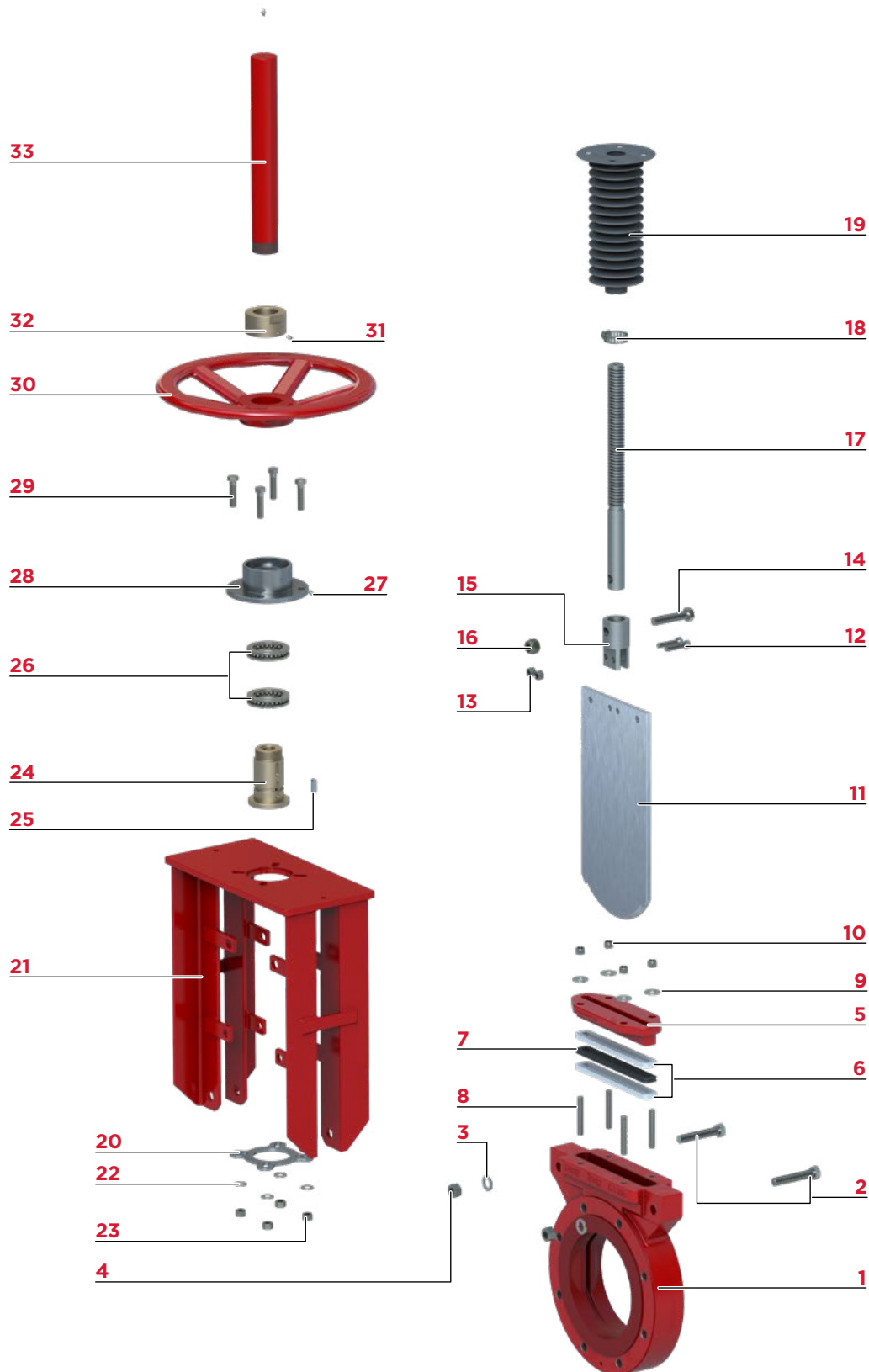
2 Sin código asignado, el NÚMERO DE ENSAMBLE es generado por el configurador de Ingeniería.

EJEMPLO

S-746-0800-10-A610610-B0610-D6110

- > Bidireccional, Slurry
- > 200 mm (8 pulgadas)
- > 175 psi (10 bar) con clasificación válvula
- > Ensamblaje de construcción estándar
- > Volante con Vástago Ascendente

REFERENCIA DE PIEZAS



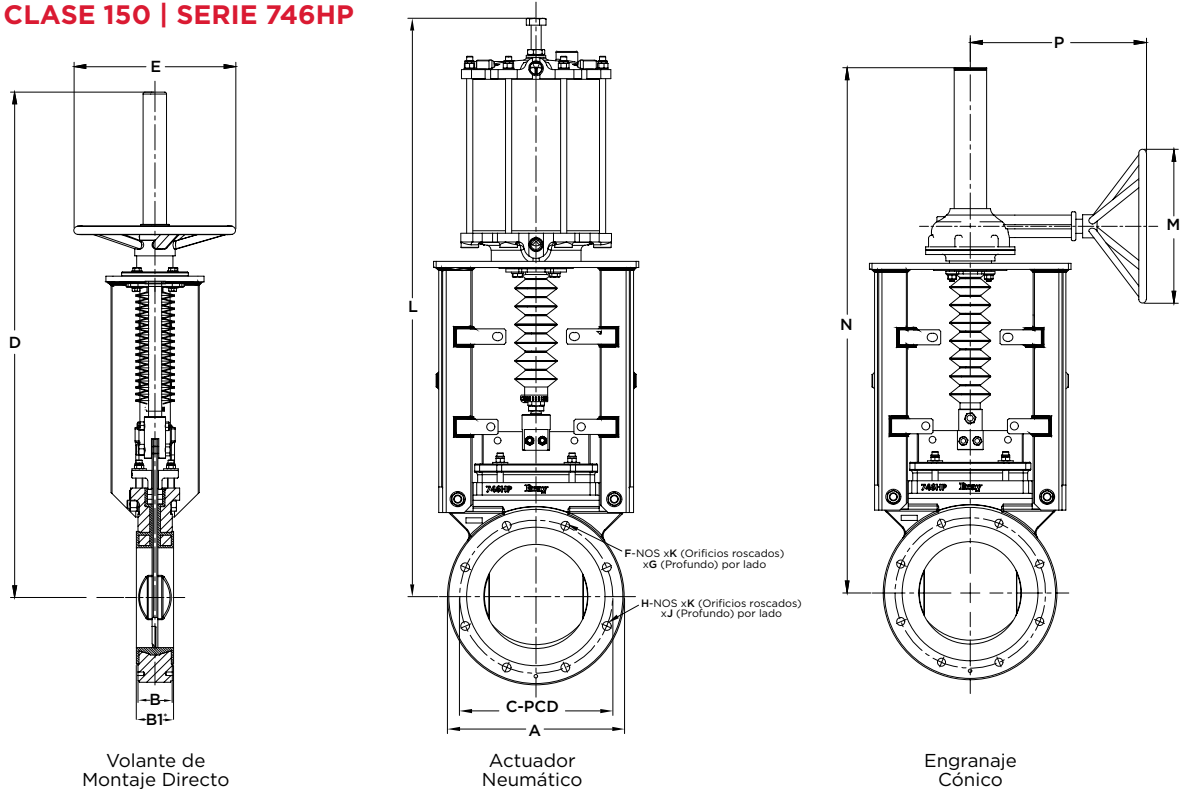
LISTA DE PIEZAS Y ESPECIFICACIONES DE MATERIALES

ÍTEM	DESCRIPCIÓN	MATERIAL
1	Cuerpo (Moldeado de Poliuretano)	Hierro Dúctil
2	Perno de Montaje en Torre	Acero al Carbono
3	Arandela de Montaje en Torre	Acero al Carbono
4	Tuerca de Montaje en Torre	Acero al Carbono
5	Sello	Acero al Carbono
6	Empaquetadura del Sello	Fibra Sintética Impregnada de PTFE
7	Sello Cuádruple	Viton
8	Espárrago de Montaje del Prensaestopas	Acero al Carbono
9	Arandela de Montaje de Prensaestopas	Acero al Carbono
10	Tuerca de Montaje del Prensaestopas	Acero al Carbono
11	Compuerta	SS316 / SS 2205
12	Perno Horquilla - Compuerta	SS 304
12	Tuerca Horquilla - Compuerta	SS 316
14	Perno de Horquilla - Vástago	SS 304
15	Horquilla	SS 316
16	Tuerca Vástago Horquilla	SS 316
17	Vástago	SS 304
18	Abrazadera de Manguera de Fuelle	Acero
19	Fuelles	Canvas
20	Brida de Fuelle	Acero al Carbono
21	Montaje de Superestructura/Torre	Acero al Carbono
22	Arandela de Montaje en Volante	Acero al Carbono
23	Tuerca de Montaje del Volante	Acero al Carbono
24	Tuerca del Vástago	Latón
25	Llave	Acero al Carbono
26	Rodamiento de Bolas de Empuje	Acero
27	Boquilla de Engrase del Volante	Acero Inoxidable
28	Carcasa del Volante	Acero al Carbono
29	Perno de la Carcasa del Volante	Acero al Carbono
30	Volante	Hierro dúctil
31	Tornillo Prisioneros	Acero al Carbono
32	Tuerca de Bloqueo del Volante	Latón
33	Protector del Vástago	Acero al Carbono

NOTAS

- 1 Las especificaciones de los materiales se proporcionan solo como referencia y están sujetas a cambios sin aviso.
- 2 Hay otros materiales disponibles a solicitud.
- 3 Acero Inoxidable/TFE disponible.

ASME CLASE 150 | SERIE 746HP

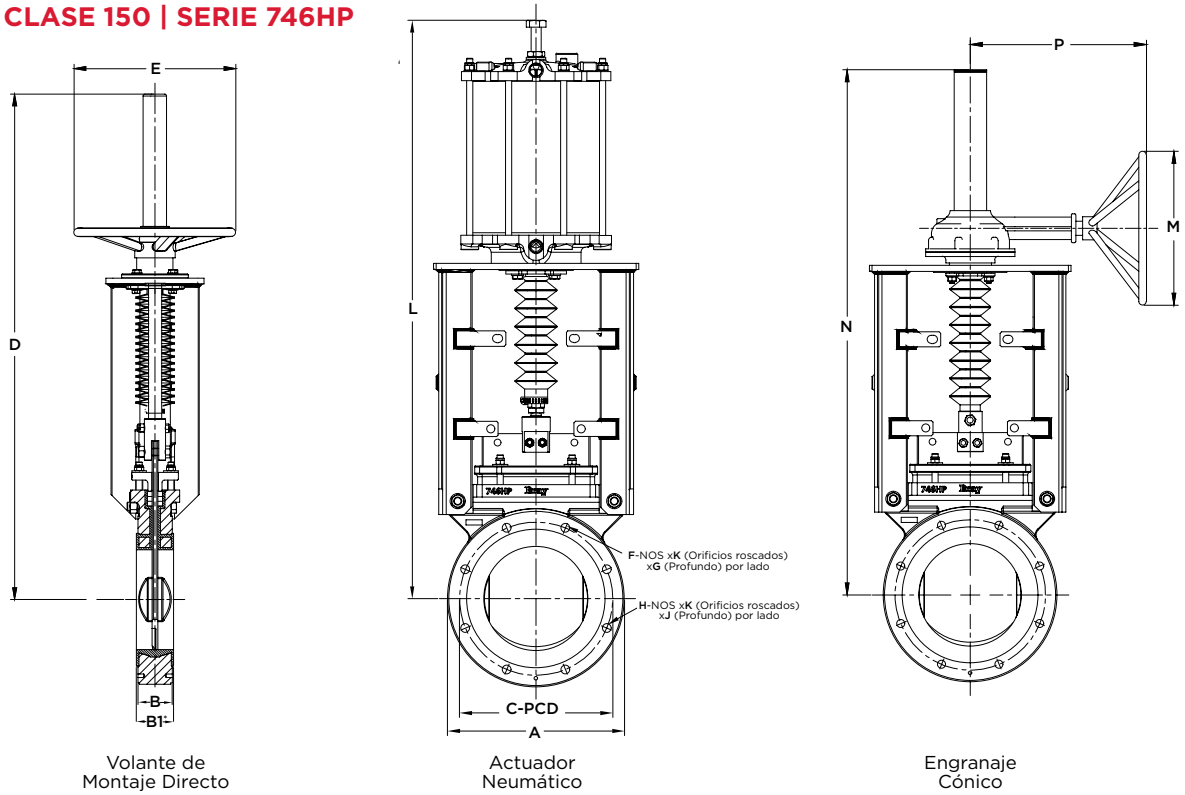


NPS	DIMENSIONES (pulgadas)															PESO (libras)		
	A	B	B1*	C-PCD	D	ØE	F	G	H	J	K	L	ØM	N	P	VOLANTE	ACTUADOR NEUMÁTICO	OPERADOR DE ENGRANES
2	6.5	1.89	2.01	4.75	21.46	11.81	2	10	2	0.79	5/8"-11 UNC	22.05	11.81	19.09	9.06	2	6.5	1.89
3	7.9	2.01	2.13	6.00	23.62	11.81	2	10	2	0.79	5/8"-11 UNC	25.00	11.81	22.83	9.06	3	7.9	2.01
4	9.1	2.01	2.13	7.50	27.56	11.81	2	10	6	0.79	5/8"-11 UNC	29.33	11.81	25.39	9.06	4	9.1	2.01
6	11.4	2.24	2.36	9.50	35.83	15.75	2	12	6	0.79	3/4"-10 UNC	38.58	11.81	33.46	13.39	6	11.4	2.24
8	13.6	2.76	2.87	11.75	40.35	19.69	2	13	6	1.18	3/4"-10 UNC	44.29	11.81	38.58	13.39	8	13.6	2.76
10	16.1	2.76	2.87	14.25	46.85	19.69	4	14	8	1.18	7/8"-9 UNC	51.97	11.81	44.88	13.39	10	16.1	2.76
12	19.1	2.99	3.11	17.00	-	-	4	14	8	1.18	7/8"-9 UNC	58.66	19.69	51.57	18.7	12	19.1	2.99
14	21.0	2.99	3.11	18.75	-	-	4	16	8	1.18	1"-8 UNC	68.11	19.69	56.30	18.7	14	21.0	2.99
16	23.6	3.50	3.62	21.25	-	-	6	16	10	1.26	1"-8 UNC	75.59	19.69	64.57	22.83	16	23.6	3.50
18	25.2	3.50	3.62	22.75	-	-	6	18	10	1.26	1-1/8"-8 UN	79.92	19.69	68.90	22.83	18	25.2	3.50
20	28.1	4.49	4.61	25.00	-	-	10	20	10	1.30	1-1/8"-8 UN	90.55	29.53	74.80	22.83	20	28.1	4.49
24	33.1	4.49	4.61	29.50	-	-	12	21	8	1.65	1-1/4"-8 UN	101.57	39.37	89.76	25.2	24	33.1	4.49

NOTAS

- 1 Consulte a la fábrica para dimensiones de sistemas hidráulicos y actuador eléctrico.
- 2 Las dimensiones son aproximadas y están sujetas a cambios. Consulte a la fábrica para obtener dibujos certificados.
- 3 Perforación de conformidad con ASME B16.5, Clase 150 para los tamaños de NPS 2 (DN50) a NPS 24 (DN600.)
- * Incorporado con empaque de PU y no requiere brida empaque adicional

ASME CLASE 150 | SERIE 746HP



DIMENSIONES (mm)																PESO (kg)		
DN	A	B	B1*	C-PCD	D	ØE	F	G	H	J	K	L	ØM	N	P	VOLANTE	ACTUADOR NEUMÁTICO	OPERADOR DE ENGRANES
50	165	48	51	120.6	545	300	2	10	2	20	5/8"-11 UNC	560	300	485	230	27	22	26
80	200	51	54	152.4	600	300	2	10	2	20	5/8"-11 UNC	635	300	580	230	33	29	31
100	230	51	54	190.5	700	300	2	10	6	20	5/8"-11 UNC	745	300	645	230	40	41	39
150	290	57	60	241.3	910	400	2	12	6	20	3/4"-10 UNC	980	300	850	340	70	78	68
200	345	70	73	298.4	1025	500	2	13	6	30	3/4"-10 UNC	1125	300	980	340	92	108	89
250	408	70	73	362.0	1190	500	4	14	8	30	7/8"-9 UNC	1320	300	1140	340	124	158	121
300	485	76	79	431.8	-	-	4	14	8	30	7/8"-9 UNC	1490	500	1310	475	-	229	172
350	533	76	79	476.2	-	-	4	16	8	30	1"-8 UNC	1730	500	1430	475	-	320	196
400	600	89	92	539.8	-	-	6	16	10	32	1"-8 UNC	1920	500	1640	580	-	483	300
450	640	89	92	577.8	-	-	6	18	10	32	1-1/8"-8 UN	2030	500	1750	580	-	525	345
500	715	114	117	635.0	-	-	10	20	10	33	1-1/8"-8 UN	2300	750	1900	580	-	835	450
600	840	114	117	749.3	-	-	12	21	8	42	1-1/4"-8 UN	2580	1000	2280	640	-	1120	725

NOTAS

- 1 Consulte a la fábrica para dimensiones de sistemas hidráulicos y actuador eléctrico.
- 2 Las dimensiones son aproximadas y están sujetas a cambios. Consulte a la fábrica para obtener dibujos certificados.
- 3 Perforación de conformidad con ASME B16.5, Clase 150 para los tamaños de NPS 2 (DN50) a NPS 24 (DN600.)
- * Incorporado con empaque de PU y no requiere brida empaque adicional

DESDE 1986, BRAY HA OFRECIDO SOLUCIONES DE CONTROL DE FLUJO PARA UNA VARIEDAD DE INDUSTRIAS EN TODO EL MUNDO.

VISITE **BRAY.COM** PARA OBTENER MÁS INFORMACIÓN SOBRE LOS PRODUCTOS BRAY Y LAS SUCURSALES CERCANAS.

OFICINA PRINCIPAL

Bray International, Inc.

13333 Westland East Blvd.

Houston, Texas 77041

Tel: +1.281.894.5454

Todas las declaraciones, información técnica y recomendaciones en este folleto son únicamente para uso general. Consulte a los representantes de Bray o la fábrica para conocer los requisitos específicos y la selección de materiales para la aplicación que necesita. Nos reservamos el derecho de cambiar o modificar el diseño de los productos o los productos propiamente dichos sin previo aviso. Patentes emitidas y solicitadas en todo el mundo. Bray® es una marca comercial registrada de Bray International, Inc.

© 2024 BRAY INTERNATIONAL. TODOS LOS DERECHOS RESERVADOS. BRAY.COM

ES_KGV_TSM_S746HP_20240517



LA EMPRESA DE ALTO RENDIMIENTO

BRAY.COM